

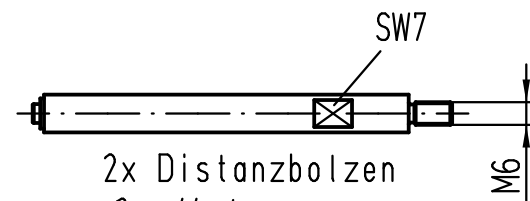
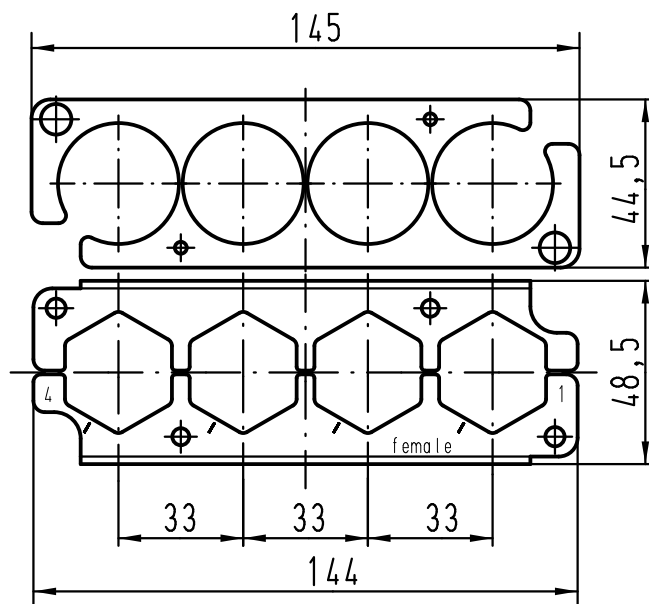
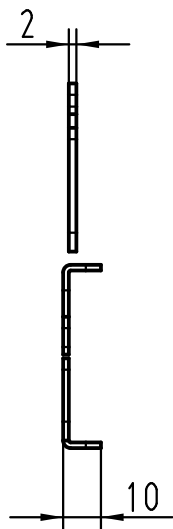
1 2 3 4 5 6

A

B

C

D



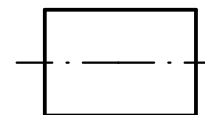
2x Distanzbolzen  
2x distance peg



4x M4 Schraube  
4x M4 screw

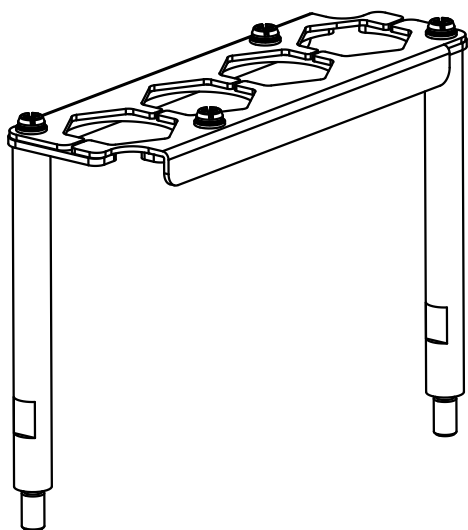


4x Sperrkantscheibe SK S4  
4x washer M4



4x Schrumpfschlauch  
4x shrinking tube

lose beigelegt  
enclosed separately



All Dimensions in mm Original Size DIN A 4		Techn. Character.			Nicht tolerierte Maß/Free size tolerances	
			Dat.	Name	Maßstab/Scale  1:2	<b>Halterung-f/frame female</b> Han 24 HPR EasyCon 4x350A
		Detail.	29.09.10	Rull		
		Insp.		BS		
		Stand.				
A		HARTING Electric GmbH & Co. KG D-32339 Espelkamp				<b>TB 09 40 024 9914</b>
Mod.	Dat.	Name				