

JAPAN AVIATION ELECTRONICS IND., LTD. CONNECTOR DIVISION 日本航空電子工業株式会社 コネクタ事業部			SPECIFICATION TABLE 製品規格表		Connector Specification No. JACS-10804	
THIS SPECIFICATION TABLE CANNOT BE REPRODUCED WITHOUT WRITTEN CONSENT OF JAE. この製品規格表は日本航空電子工業株式会社の 許可のない限り複写を禁じます。					Connector Series Name 品名 ES3B002WF2(R1000)	
					Applicable Drawing No. 製品図面 SJ111730 (SJ111731)	
					TK C	
Rev. 版数	Date 発行日	DCN No	Drawn by 担当	Checked by 査閲	Approved by 承認	
1	22.Apr.2011	-	K.Shimoji	N.Ikenaga	T.Kudo	
Standard data 定格						
Rated current 電流			2A AC,DC AC,DC 2A			
Rated voltage 電圧			200V AC,DC AC, DC 200V			
Applicable connector 適合コネクタ			HOUSING: ES3S002SZA (SJ111733) CONTACT: IL-Z-C1 (SJ026615)			
Applicable wire 適合電線			AWG#26 ~ #22 Outside diameter: 1.0 ~ 2.25			
Operating temperature range 使用温度範囲			-40 to +105 -40 ~ +105			
Storage conditions 保管条件 (梱包状態)			Temperature: 0 to +40 , Humidity: 10-75% RH, for one year 温度0 ~ +40 , 湿度10 ~ 75%RH, 1年			
Number of mating and unmating 使用挿抜回数			20 times 20回			
Note 備考 1. This specification covers the requirements for ES3B002WF2 connector mated with the Applicable Connector and Testing Materials. 2. This connector has (Lead-free)Tin/Tin-alloy plated part/parts.Although this plate might be tarnished depending on a temperature profile in the soldering,the product performance satisfies this specification. 1. 本コネクタ規格は適合コネクタおよび弊社評価用部材を嵌合させた状態での性能を規定する。 2. 本製品は錫または錫合金(無鉛)めっき部品があるため、実装時の温度条件によってはめっきが変色する可能性があるが、製品性能上は本仕様を満足する。						

MECHANICAL 機械的性能		
Item	Procedure 試験方法	Requirement 規定
Examination of product 構造寸法表示	Visual, dimensional and functional inspection.	Meets requirements of product drawing. 図面と相違ないこと。
Material & Finish 材料仕上加工法		Meets requirements of product drawing. 図面と相違ないこと。
Connector mating force コネクタ挿入力	Measure force necessary to mate between the counterpart connectors. 適合コネクタ間にて挿入を行う	15N (Max.) 15N以下
Connector unmating force コネクタ抜去力	Measure force necessary to unmate between the counterpart connectors without lock. 適合コネクタ間にて抜去を行う(ロック無)	8N (Max.) 8N以下
Connector holding force コネクタ嵌合保持力	Measure force necessary to hold between the counterpart connectors with lock. 適合コネクタ間の嵌合保持力を測定する(ロック有)	16N (Min.) 16N以上
Durability 寿命試験	Mate and unmate the applicable connector and testing materials for 20 cycles. 適合コネクタ及び評価用部材と20回の挿抜を行う	Contact resistance: 45mΩ (Max.) 接触抵抗:45mΩ 以下

MECHANICAL 機械的性能										
Item	Procedure 試験方法	Requirement 規定								
Vibration 耐振性	Amplitude 1.5mm at 10-55Hz in 2 hours each of 3axes, 6 hours in total. 全振幅1.5mm, 10~55~10Hz 各2h 計3軸6h	No electrical discontinuity more than 1 μ s. No damage. 1 μ s以上の電氣的瞬断がないこと。部品に機械的欠陥が生じないこと。								
Shock 耐衝撃性	Applying an appropriate holder is allowed in Vibration test and Shock test. MIL-STD-202 Method202 490m/s ² 3axes 衝撃試験:490m/s ² (50G)3軸 (取付に適当なホルダーを使用してもよい)	No electrical discontinuity more than 1 μ s. No damage. 1 μ s以上の電氣的瞬断がないこと。部品に機械的欠陥が生じないこと。								
Tensile strength (Crimped connections) 圧着強度 (圧着端子)	Measure the tensile strength of the crimped contact. (Do not crimp insulation part.) 適合電線の芯線圧着部の引張強度を測定する (被覆部は圧着しない)	Tensile strength (N) <table border="1"> <tr> <td>AWG#</td> <td>22</td> <td>24</td> <td>26</td> </tr> <tr> <td>MIN</td> <td>49.1</td> <td>34.3</td> <td>20.6</td> </tr> </table>	AWG#	22	24	26	MIN	49.1	34.3	20.6
AWG#	22	24	26							
MIN	49.1	34.3	20.6							

ELECTRICAL 電氣的性能		
Item	Procedure 試験方法	Requirement 規定
Voltage proof 耐電圧	Apply the specified voltage between adjacent contacts. 近接コンタクト間に規格電圧を印加	2000V AC r.m.s. No breakdown caused for 1 minute. AC2000V r.m.s 1分間異常のないこと
Insulation resistance 絶縁抵抗	Apply 500V DC between adjacent contacts and measure its resistance within 1 minute. 近接コンタクト間に500V DCを印加し、1分以内で測定	10M Ω (Min.) 10M Ω 以上
Contact resistance 接触抵抗	Measure it with low voltage less than 20mV and 10mA.(The length of wire :5mm) 20mV、10mAにて測定 (電線長さ:5mm)	30m Ω (Max.) 30m Ω 以下

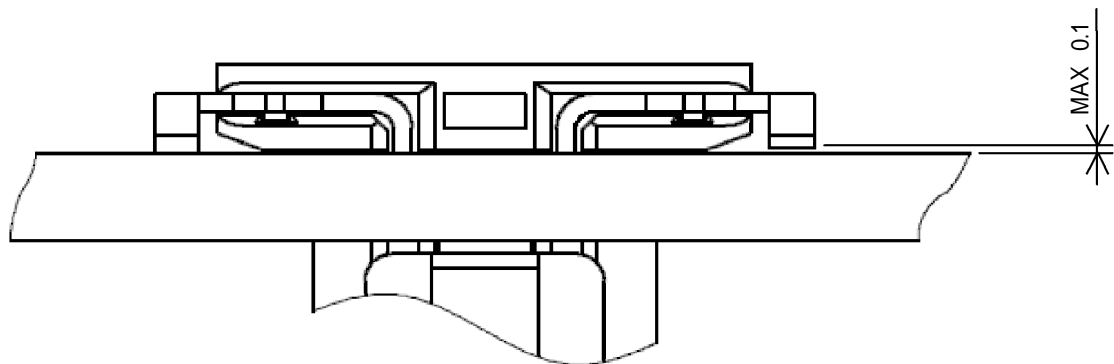
ENVIRONMENTAL 環境的性能		
Item	Procedure 試験方法	Requirement 規定
Rapid change of temperature 熱衝撃	Subject specimens to 5 cycles between -55 and 105 熱衝撃試験 -55 ~ +105 連続5サイクル	Insulation resistance: 10M Ω (Min.) Voltage proof: 2000V r.m.s. ,1 minute No breakdown. Contact resistance: 45m Ω (Max.) 絶縁抵抗:10M Ω 以上 耐電圧:2000V r.m.s. 1分間異常ないこと 接触抵抗:45m Ω 以下
Damp heat, steady state 耐湿性	Subject specimens to 90-95% RH at 60 for 96 hours. 湿度試験 60 90~95%RH 96h	Insulation resistance: 10M Ω (Min.) Voltage proof: 2000V r.m.s. ,1 minute No breakdown. Contact resistance: 45m Ω (Max.) 絶縁抵抗:10M Ω 以上 耐電圧:2000V r.m.s. 1分間異常ないこと 接触抵抗:45m Ω 以下
Dry heat (High temperature) 耐熱性	Subject specimens to 105 for 96 hours 高温放置105 96h	Contact resistance: 45m Ω (Max.) 接触抵抗: 45m Ω 以下
Corrosion, salt mist 耐腐食性	Subject specimens to 5% salt concentration at 35 for 48 hours. 塩水噴霧試験 塩水濃度 5% 35 48h	There should be no corrosion detrimental to contact connection. コンタクトの接触上有害な腐食が生じないこと

ENVIRONMENTAL 環境的性能		
Item	Procedure 試験方法	Requirement 規定
Resistance to soldering heat, solder bath method	Leave specimens in the 260 ± 5 chamber for 2 minutes.	No damage.
半田耐熱性	260 ± 5 の恒温槽に2分間放置する	外観等、異常のないこと
Solderability	After dipping in the flux for 5 to 10 seconds, dip in Sn-3Ag-0.5Cu solder of 245 ± 5 for 3 ± 0.5 seconds.	Wet Solder Coverage: 95% (Min.)
半田付け性	適合フラックスに5~10秒浸漬し、Sn-3Ag-0.5Cu半田 245 ± 5 に 3 ± 0.5 秒浸漬する	浸した部分の95%以上が半田で覆われていること

Coplanarity among Contacts コンタクトのフレ規定

The coplanarity among contacts should be within 0.1mm.

端子相互間のバラツキは0.1mm以内。



Note 備考

Consider the following phenomena to quality good.

Wounds / blots / lack of resin / swelling of resin / burrs / black points / which does not influence a function.

When the thing that has a clear influence on a function newly became clear, discuss extra laboratory methods.

機能に影響しないキズ・汚れ・樹脂の欠け、膨れ・バリ・黒点は不良と見なさないものとします。

機能への明らかな影響を与えるものが新たに判明した場合には、別途検査方法等を協議するものとします。

Packaging specification 梱包仕様

1. Packaging materials

- ・ Emboss carrier tape
- ・ Carton box Large (400 x 400 x 300mm)
 Small (400 x 400 x 150mm)
- ・ Air-capsulated wrapping sheet
- ・ Adhesive tape
- ・ Product Certification slip

1. 梱包材料

- ・ エンボスキャリアテープ
- ・ 外装箱 大(400×400×300)
 小(400×400×150)
- ・ エアーキャップ
- ・ ガムテープ
- ・ 現品票

2. Numbers of connectors packaged

One embossed reel contains 1000 pieces of connector.

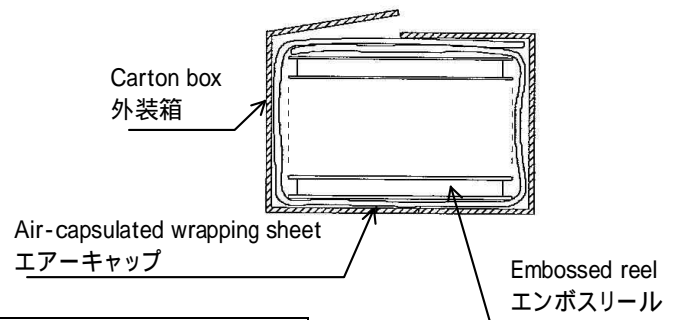
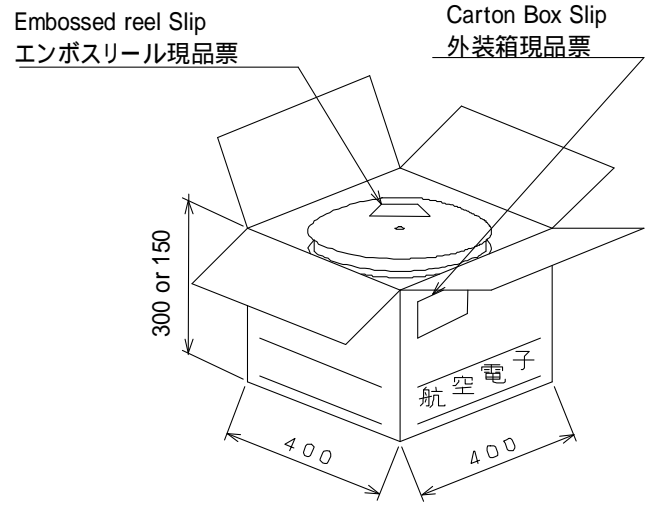
2. コネクタ収納数

各エンボスリール1巻き当たりのコネクタ収納数は1000個である。

3. Numbers of embossed reels

3. エンボスリールの収納数

Maximum no. 最大収納数



Part Number	Carrier tape width [mm]	Number of reel per carton box		Number of connectors per carton box	
		Small	Large	Small	Large
ES3B002WF2R1000	32	3	7	3000	7000