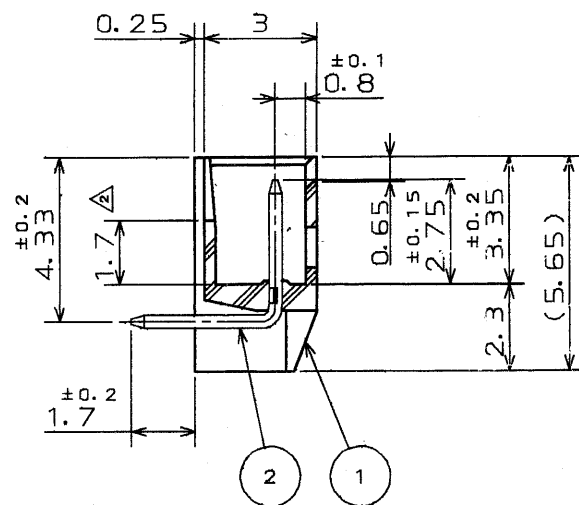
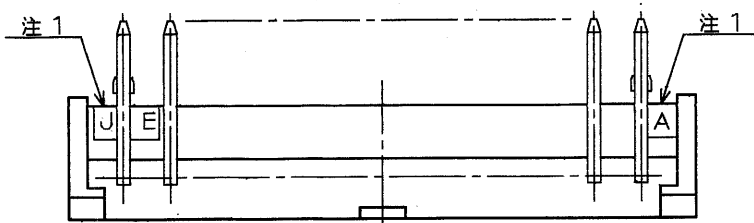
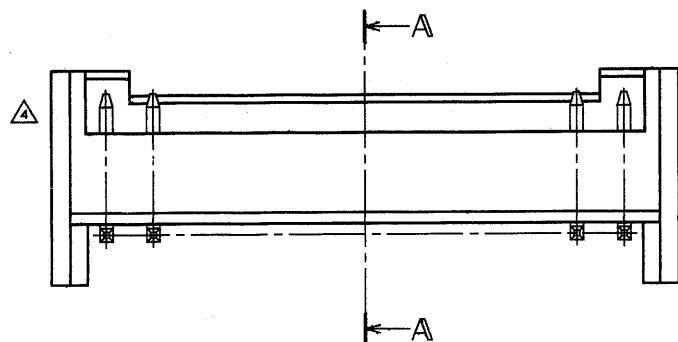
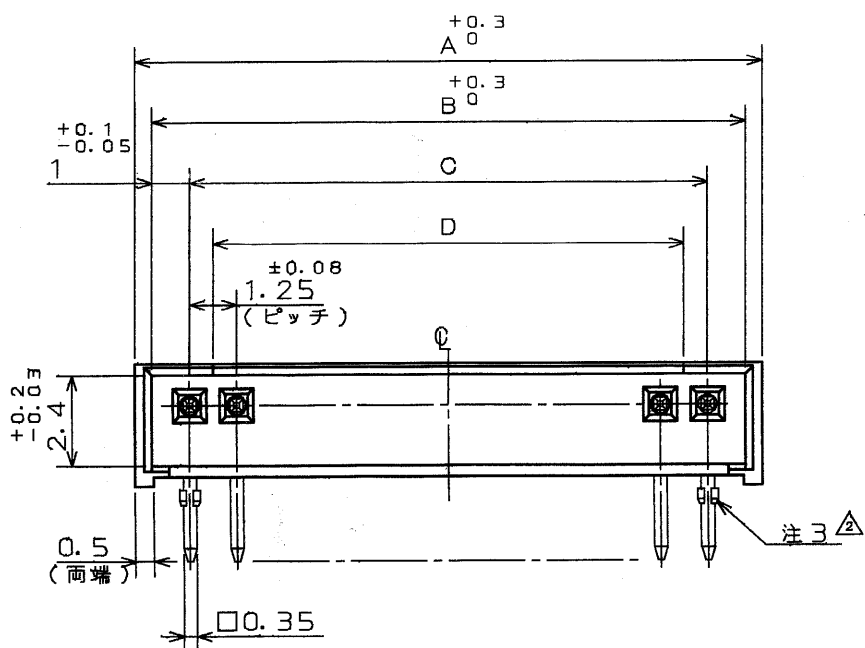


JE812032

図

版数	年月日	DCN NO.	詳細	製図	担当	査閲	承認
2	62. 3. 19	21849	寸法変更, 他	小松	小菅	西野	藤野
3	90. 1. 18	26357	インシュレータ色相 "黒" 追加		鈴木	宮下	藤野
4	91. 4. 22	28623	形状訂正	早川	鈴木		藤野

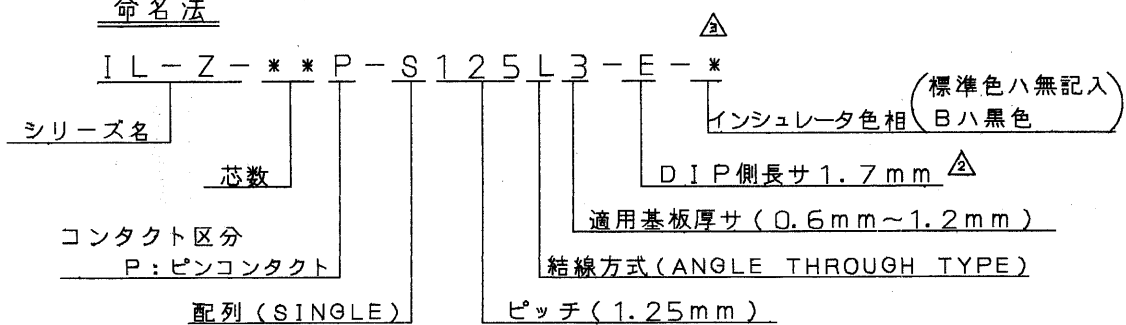


断面A-A

表 1

芯数	A <sup>+0.3</sup> <sub>0</sub>	B <sup>+0.3</sup> <sub>0</sub>	C <sup>±0.15</sup>	D <sup>±0.25</sup>
2	4.15	3.25	1.25	1.7
3	5.4	4.5	2.5	1.7
4	6.65	5.75	3.75	2.5
5	7.9	7	5	3.75
6	9.15	8.25	6.25	5
7	10.4	9.5	7.5	6.25
8	11.65	10.75	8.75	7.5
9	12.9	12	10	8.75
10	14.15	13.25	11.25	10
11	15.4	14.5	12.5	11.25
12	16.65	15.75	13.75	12.5
13	17.9	17	15	13.75
14	19.15	18.25	16.25	15
15	20.4	19.5	17.5	16.25

命名法



符号	名 称	材 料	仕 上	個 数	備 考
2	コンタクト	黄 銅	ニッケル上スズメッキ	表1参照	
1	インシュレータ	6-6ナイロン	—	1	色相: ライトブラウン

注 1. 社標及び金型マークヲ沈ミ彫リ浮キ出シトスル。

2. 適用基板穴径ハφ0.6 ±0.03ガ望マシイ。

△ 3. フォーミングハ両端 2ヶ所ニ設ケル。

特に指定のない限り、鋭い角やかえりは除去すること	
一般仕上	
一般公差 特に指定がなければ CTS-4100 による	
寸 法	角 度
. ±0.3	X° ±
.X ±0.2	X°X' ±
.XX ±0.1	偏心量
.XXX ±	以内

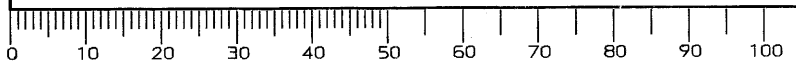
仕様書	第1版
組立図番	62年 2月 19日
材料	村野
仕上	遠藤 小菅
処理	鈴木 市村 藤野

尺 寸	個 数	名 称
度	量	IL-Z-**-P
		-S125L3-E-*
		アングルピンヘッド
シリーズ		IL-Z

日本航空電子工業株式会社  
昭島事業所  
東京都昭島市武蔵野  
この図面及びこの図面の電子が禁  
この図面は日本航空電子工業株式  
の商標及びこの図面の製作及び写  
関工業株式会社の承認を  
いします。

図番 SJ021832

DCF-116A



用紙サイズ A3