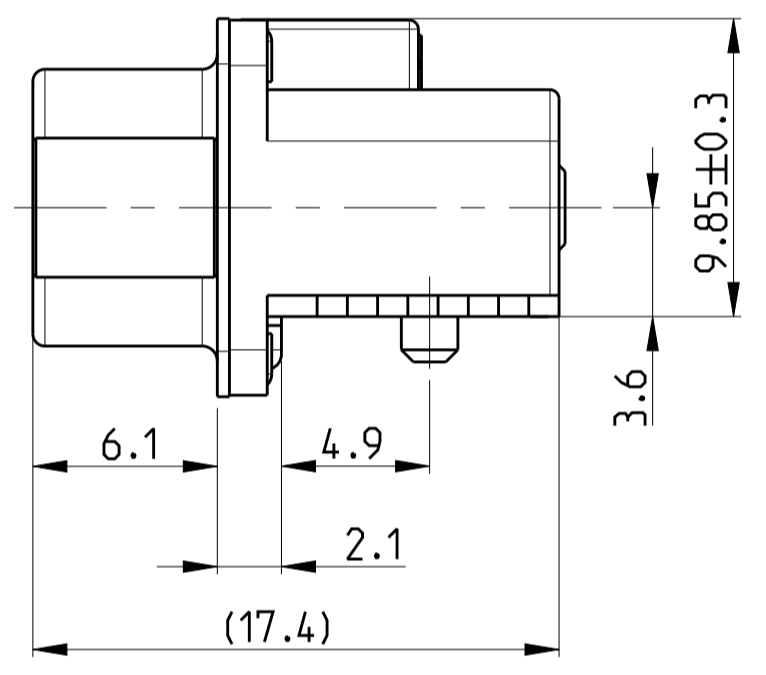
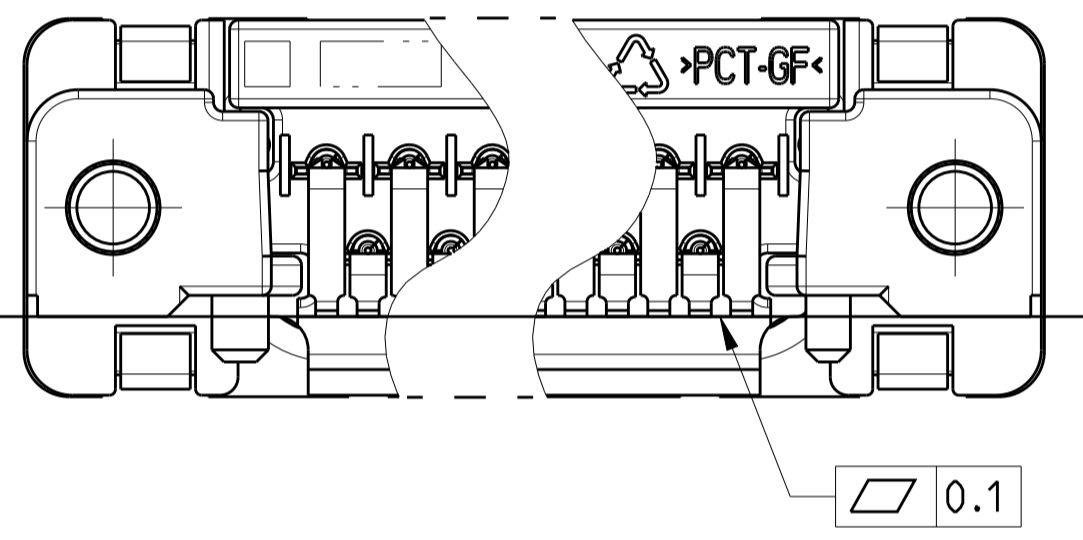
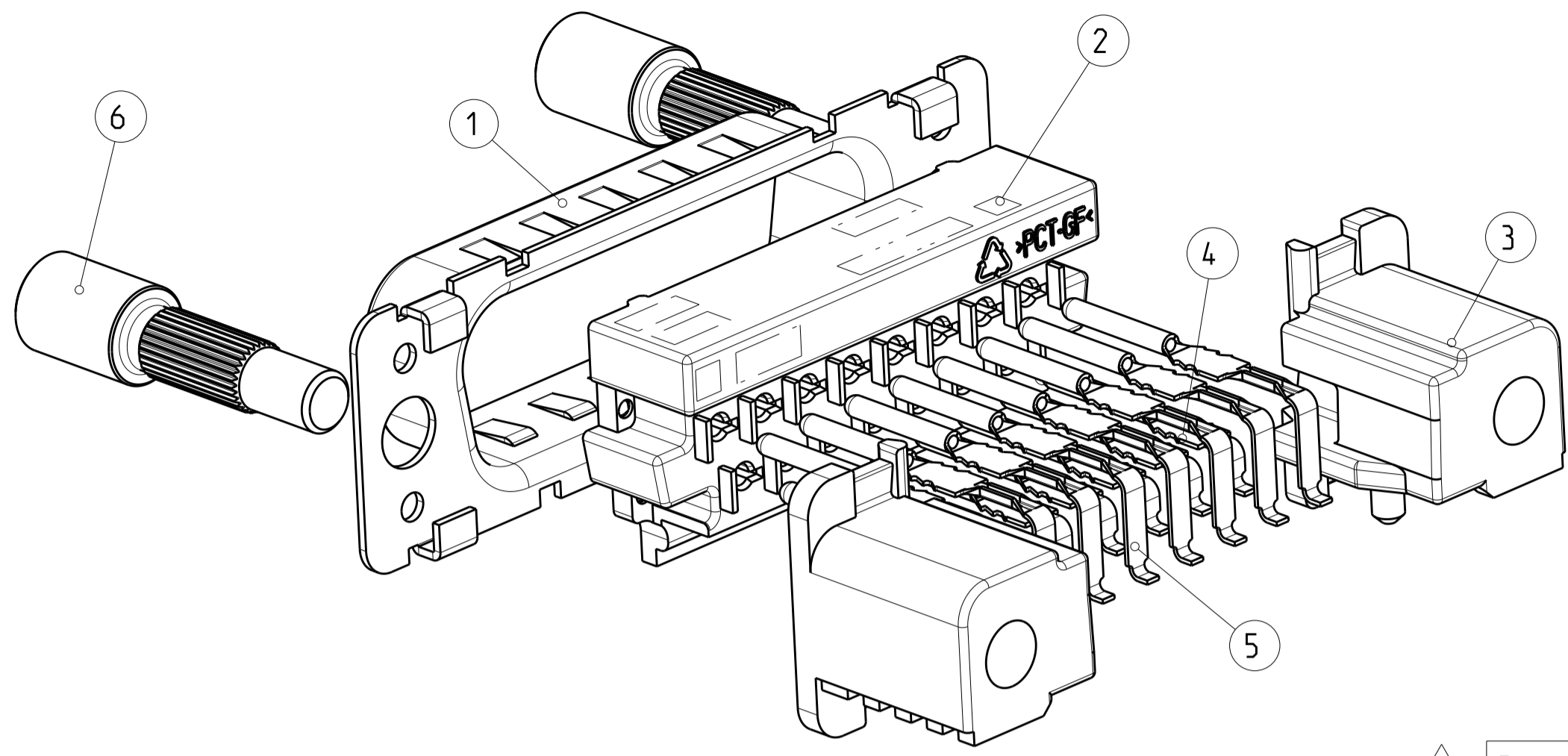
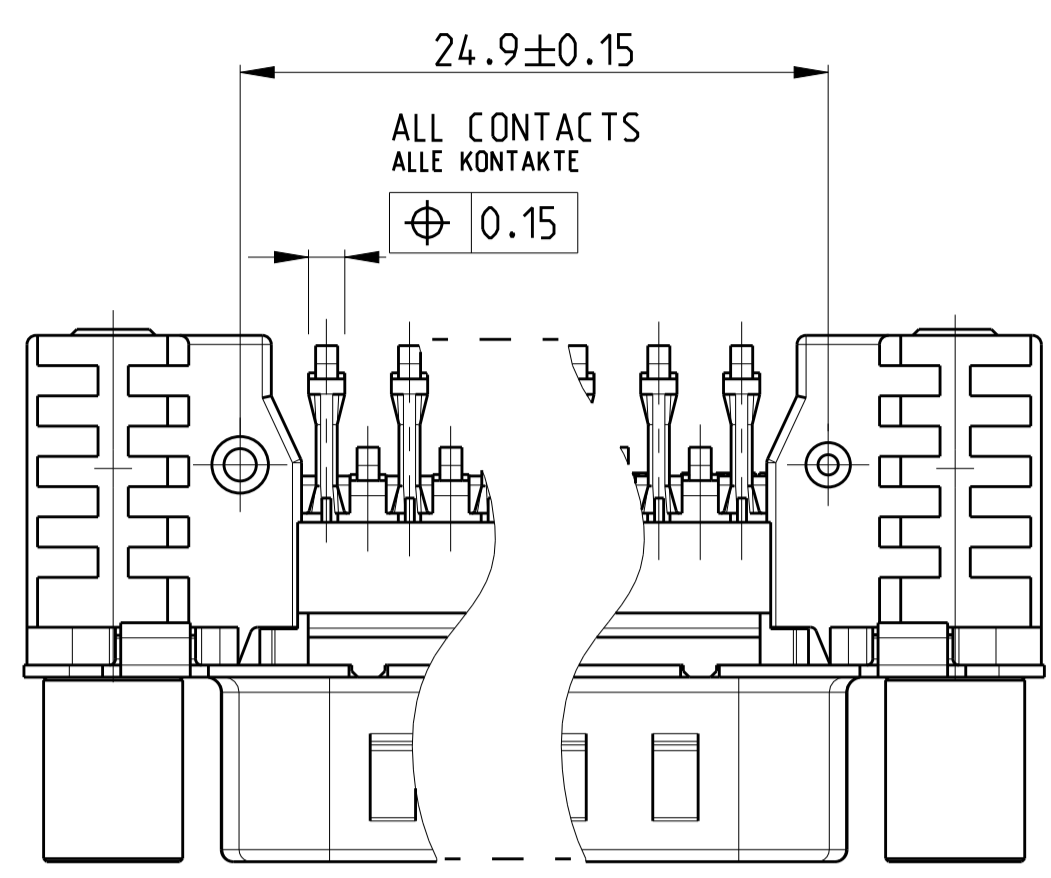
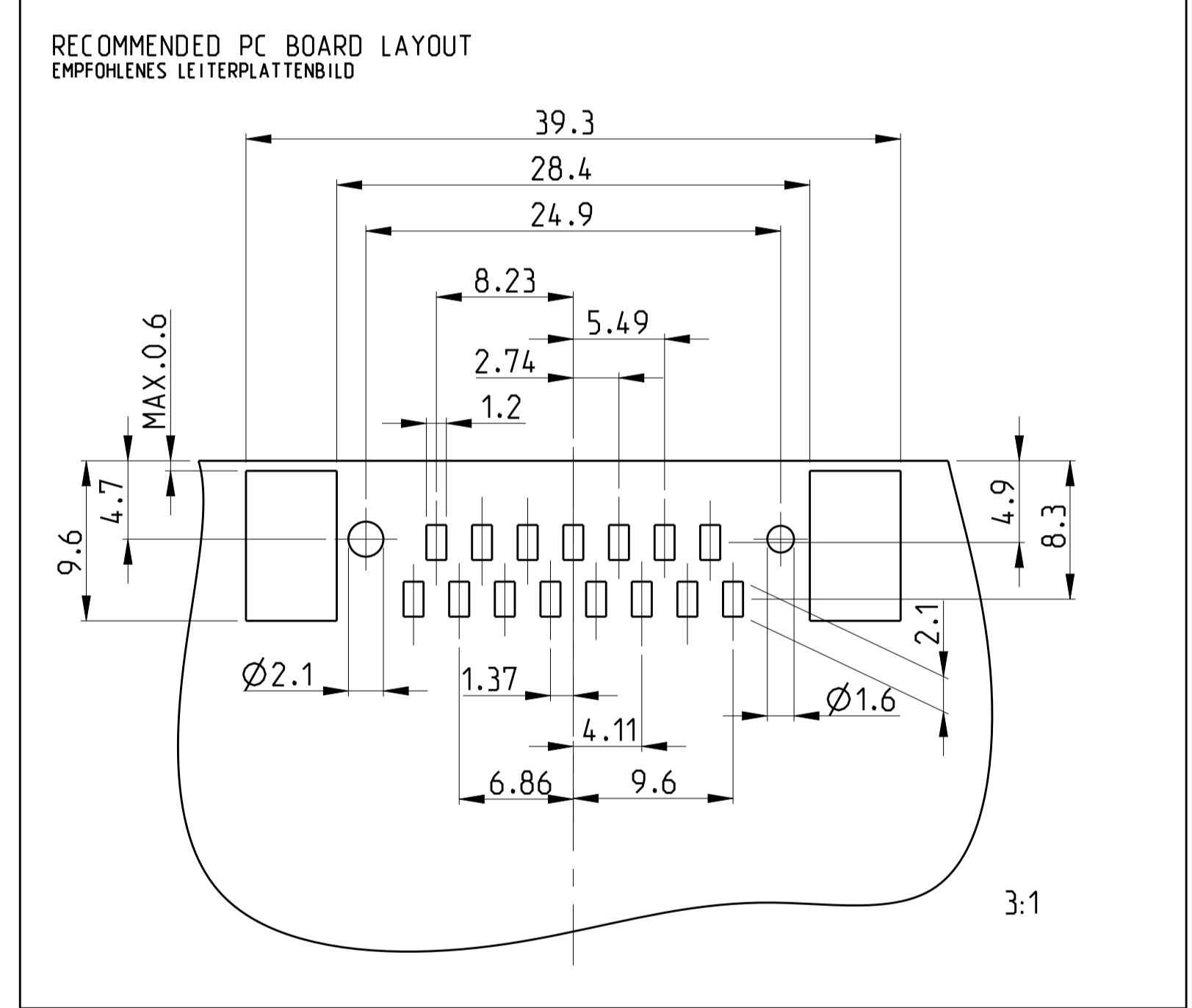
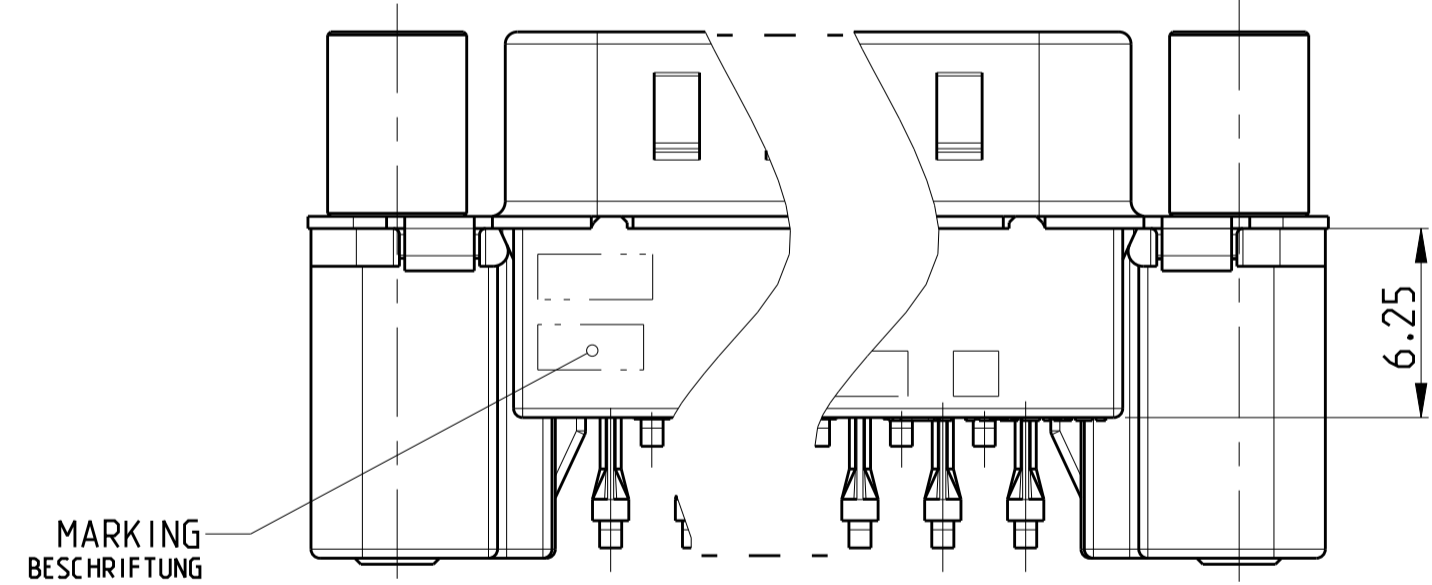


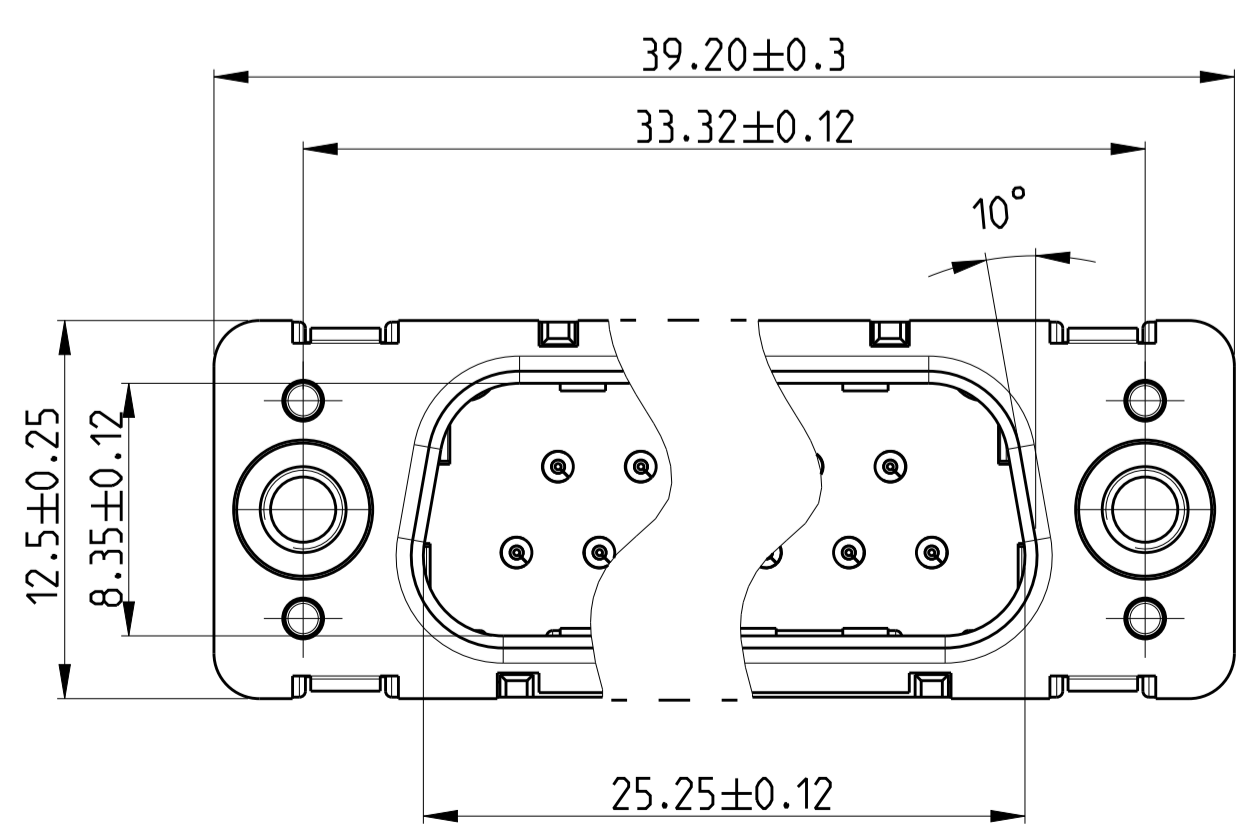
REVISIONS		DATE	DWN	APVD
P	LTR	DESCRIPTION	REVISIONS	
F		REVISED PER ECO-13-012712	10SEP2013	CJV



5	PIN HEADER, 15 POS., STUD WITH THREAD M3	4-1740197-2	4-1740197-5
5	PIN HEADER, 15 POS., BRACKET WITH THREAD M3	2-1740197-2	2-1740197-5
	PIN HEADER, 15 POS., STUD WITH THREAD UNC 4-40	3-1740197-2	3-1740197-5
	PIN HEADER, 15 POS., BRACKET WITH THREAD UNC4-40	1-1740197-2	1-1740197-5
5	PIN HEADER, 15 POS., BRACKET WITH HOLE Ø3.1	0-1740197-2	0-1740197-5
	DESCRIPTION	SHELL PLATING: TIN OVER Ni	SHELL PLATING: Ni



- REMARKS:
- 1 CONTACT AREA: min. 0.8µm Au OVER 1.27 µm Ni, SOLDER AREA: 3-5 µm Sn OVER min. 1.27 µm Ni
 - 2 PACKAGING SEE SHEET 2
 - 3 CONNECTOR SUITABLE TO LEAD-FREE SMT SOLDER PROCESS
 - 4 TIN OVER NICKEL
 - 5 OBSOLETE
- BEMERKUNGEN:
- 1 KONTAKTBEREICH: min. 0.8µm Au UEBER 1.27 µm Ni, LOETBEREICH: 3-5 µm Sn UEBER min. 1.27 µm Ni
 - 2 VERPACKUNGSART SIEHE BLATT 2
 - 3 STECKER GEEIGNET FÜR BLEIFREIES LOETEN
 - 4 ZINN UEBER NICKEL
 - 5 UBERHOLT



POS.	QTY.	DESCRIPTION BENENNUNG	SURFACE OBERFLAECHE COLOUR/FARBE	MATERIAL
6	2	THREAD STUD GEWINDEBOLZEN	NICKEL NICKEL	STEEL STAHL
5	8	PIN CONTACT, SMD, LONG STIFTKONTAKT, SMD, LANG		CuMg
4	7	PIN CONTACT, SMD, SHORT STIFTKONTAKT, SMD, KURZ		CuMg
3	2	BRACKET, SMD, LEFT/RIGHT WINKELSTUECK, SMD, LINKS/RECHTS		CAST METAL DRUCKGUSS
2	1	PIN HOUSING STIFTGEHAEUSE	BLACK SCHWARZ	PCT-GF
1	1	SHELL SCHIRMBLECH	SEE TABLE SIEHE TABELLE	STEEL STAHL

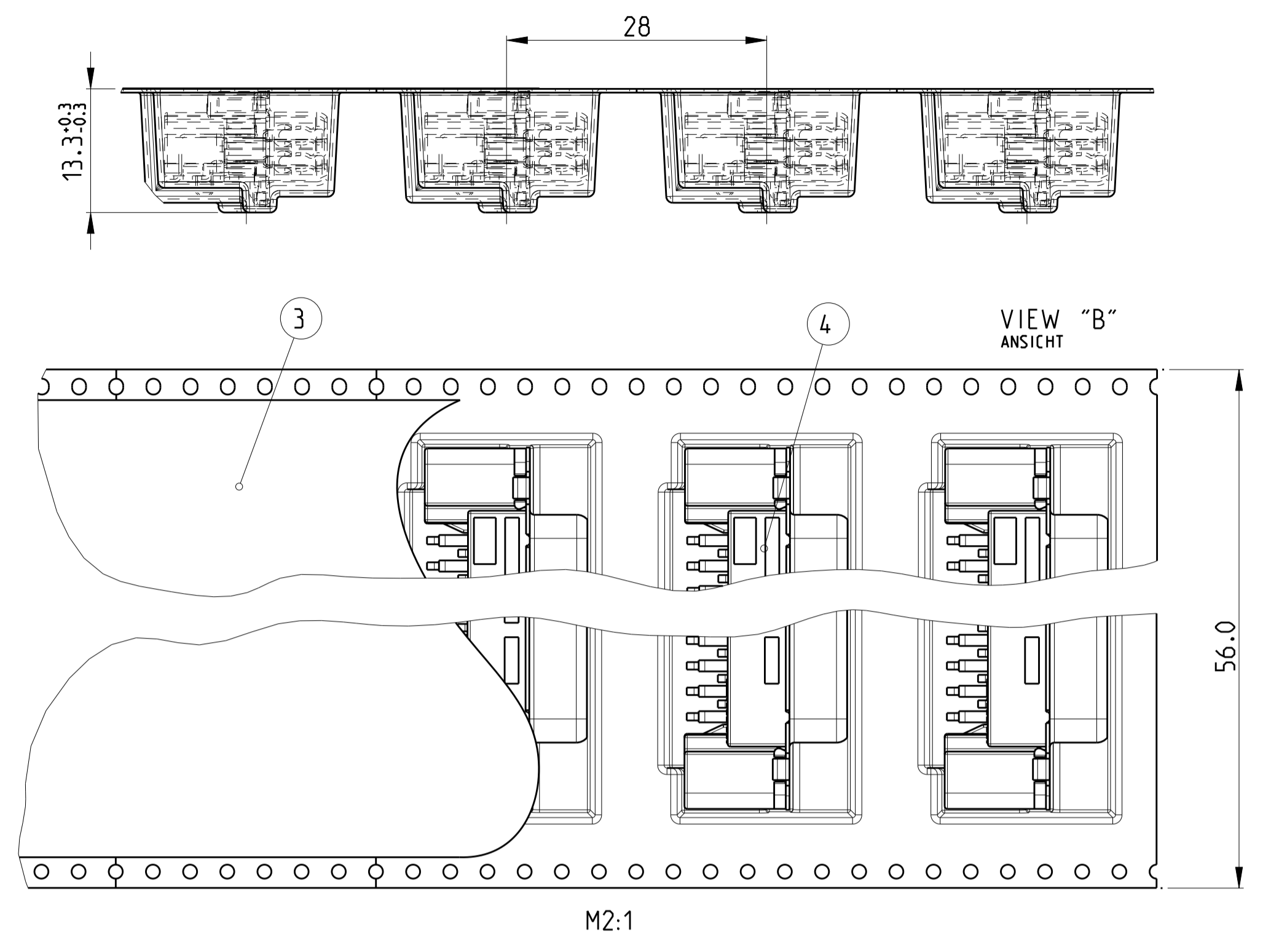
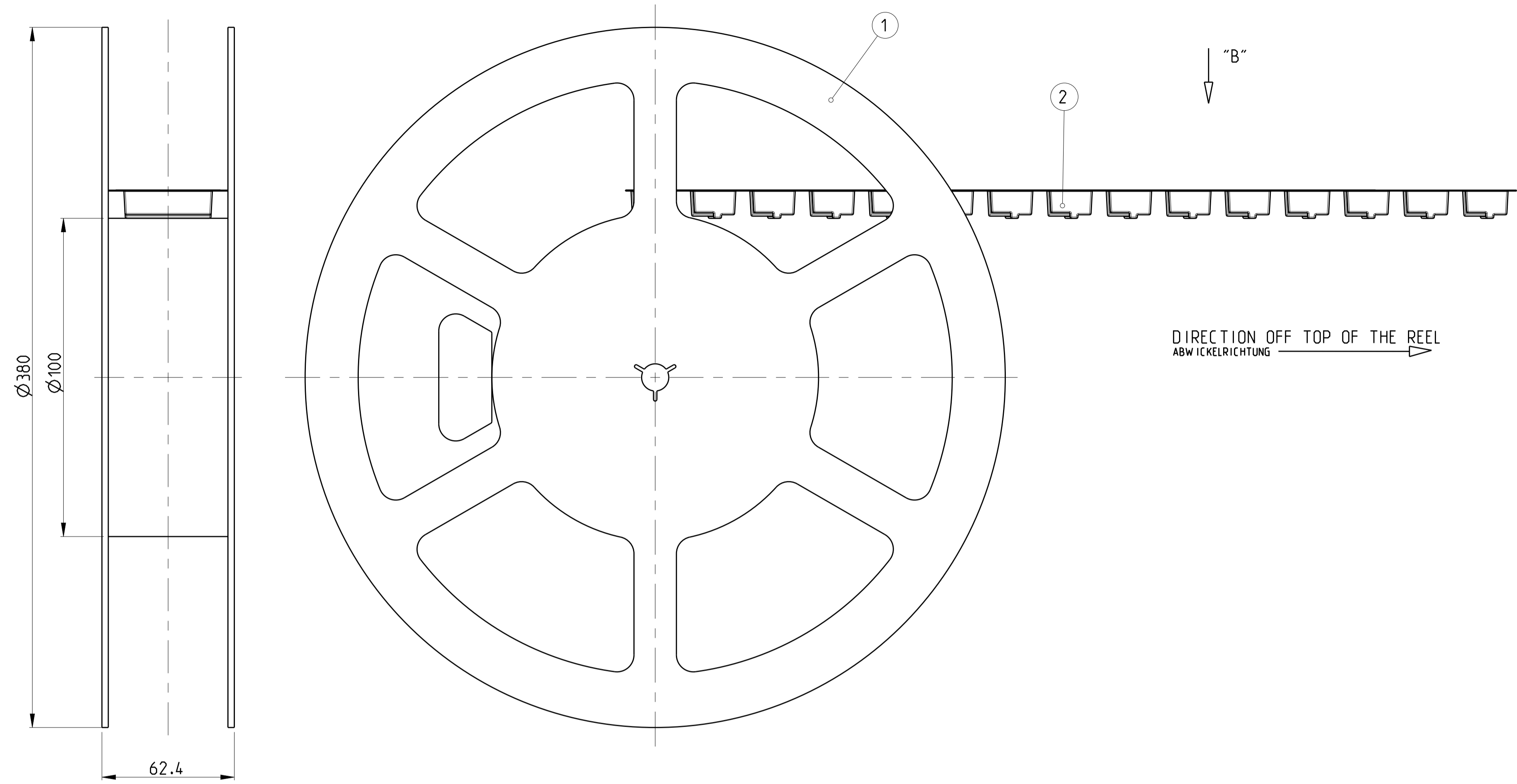
THIS DRAWING IS A CONTROLLED DOCUMENT.
 DIESES ZEICHNUNGSDOKUMENT IST EIN KONTROLLIERTES DOKUMENT.
 VERBODEN DE WERKSTOFFEN PUBLISHERN
 VERBODEN DE WERKSTOFFEN PUBLISHERN

DATE: 30NOV2004
 DWN: L.SCHLUETER
 CHK: M.SCHAARSCHEIDT
 NAME: G. ELDMEIER

PRODUCT SPEC: 108-94.000
 APPLICATION SPEC: VERARBEITUNGSSPEZ.

SCALE: 4:1
 SHEET: 1 OF 2
 REV: F

REVISIONS				
P.	LTR.	DESCRIPTION	DATE	APVD.
-	-	SEE SHEET 1	-	-



REMARKS:

- 1 COVER TAPE WITH BLISTER BELT WELDED OR PASTED
 - 2 BLISTER BELT, COVER AND TAPE ACC. TO DIN/IEC 286 PART 3
 - 3 FIRST AND LAST RUNNING OF THE CARRIER TAPE ACC. TO DIN/IEC 286 PART 3
 - 4 7.0m BLISTERBELT AND 7.1m COVER TAPE, 225 LOOSE PIECE PARTS
- ⚠ OBSOLETE

BEMERKUNGEN:

- 1 ABDECKBAND MIT BLISTERGURT VERSCHWEISST ODER VERKLEBT
 - 2 BLISTERGURT, ABDECKBAND UND REEL NACH DIN/IEC 286 TEIL 3
 - 3 VOR- UND NACHLAUF AM BLISTERGURT NACH DIN/IEC 286 TEIL 3
 - 4 7.0m BLISTERGURT UND 7.1m ABDECKBAND, 225 EINZELTEILE
- ⚠ UBERHOLT

TE ORDER NO. BESTELL-NR.	POS.	PARTS					DESCRIPTION BENENNUNG	SURFACE OBERFLAECHE COLOUR/FARBE	MATERIAL
		4-1740197-5	3-1740197-5	2-1740197-5	1-1740197-5	0-1740197-5			
1740197	4	225	-	-	-	-	SUB-D PIN HEADER, 15 POS., STUD M3 SUB-D STIFTSTECKER, 15 POS., BOLZEN M3	-	-
	4	-	225	-	-	-	SUB-D PIN HEADER, 15 POS., STUD UNC4-40 SUB-D STIFTSTECKER, 15 POS., BOLZEN UNC4-40	-	-
	4	-	-	225	-	-	SUB-D PIN HEADER, 15 POS., M3 SUB-D STIFTSTECKER, 15 POS., M3	-	-
	4	-	-	-	225	-	SUB-D PIN HEADER, 15 POS., UNC4-40 SUB-D STIFTSTECKER, 15 POS., UNC4-40	-	-
	4	-	-	-	-	225	SUB-D PIN HEADER, 15 POS. SUB-D STIFTSTECKER, 15 POS.	-	-
	3	7.1m	7.1m	7.1m	7.1m	7.1m	COVER BELT FOR BLISTER BELT ABDECKBAND FUER BLISTERGURT	TRANSPARENT	PET
2	7m	7m	7m	7m	7m	BLISTER BELT BLISTERGURT	GREY/BLACK GRAU/SCHWARZ	PS	
1	1	1	1	1	1	REEL SPULE	GREY GRAU	PS	

THIS DRAWING IS A CONTROLLED DOCUMENT. DWG: L.SCHLUETER, 30NOV2004. CHK: M.SCHAARSCHMIDT, 01DEC2004. APVD: G.FELDMEIER, 01DEC2004.

STE TE Connectivity

HDP20 PIN HEADER, SMT, 15 POS.
HDP20 STIFTLISTE, SMT, 15 POL.
EUROSTYLE

SIZE: A1 CAGE CODE: - DRAWING NO: C=1740197 RESTRICTED TO: -

SCALE: 1:1 SHEET: 2 OF 2 REV: F