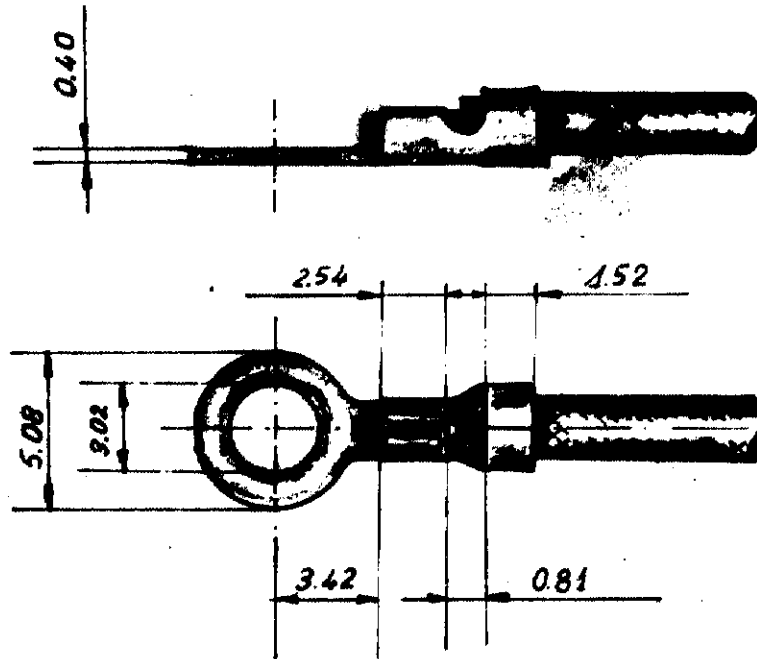


DIBUJADO EN PROYECCIONES

AMERICANAS
EUROPEAS



NUMERO 735097



PLANO DE CLIENTE SOLO PARA REFERENCIA

© 1969 POR AMP - ESPAÑOLA S. A.
 TODOS LOS DERECHOS RESERVADOS
 LOS PRODUCTOS AMP ESTAN CUBIERTOS POR
 PATENTES ACTUALES O PENDIENTES



735097-2	LATON	ESTANADO
735097-4	LATON	—
N.º ORDEN	MATERIAL	ACABADO

SAMA HILO	SAMA AISLANTE	PRIMER USO
Q2-05	401-2.00	

ESCALA	LOC	A	N.º	735097	REV.	A
--------	-----	---	-----	--------	------	---

DES.	FECHA	DE.	FECHA
Fco. Villazon	27-6-69		
COMP.	FECHA	APR.	FECHA

NOMBRE: **TERMINAL PLACA REDONDA
 CON SOPORTE AISLANTE**