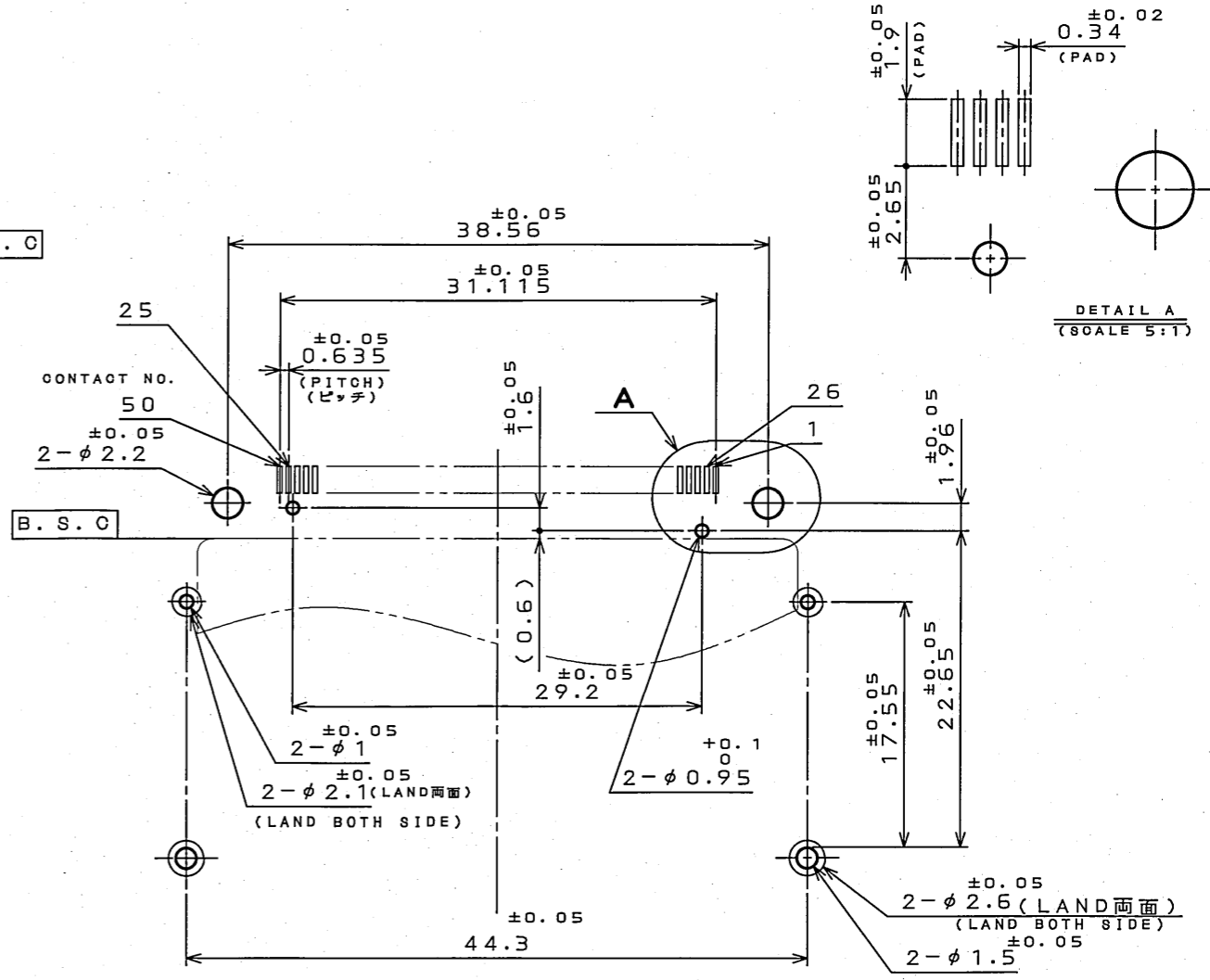
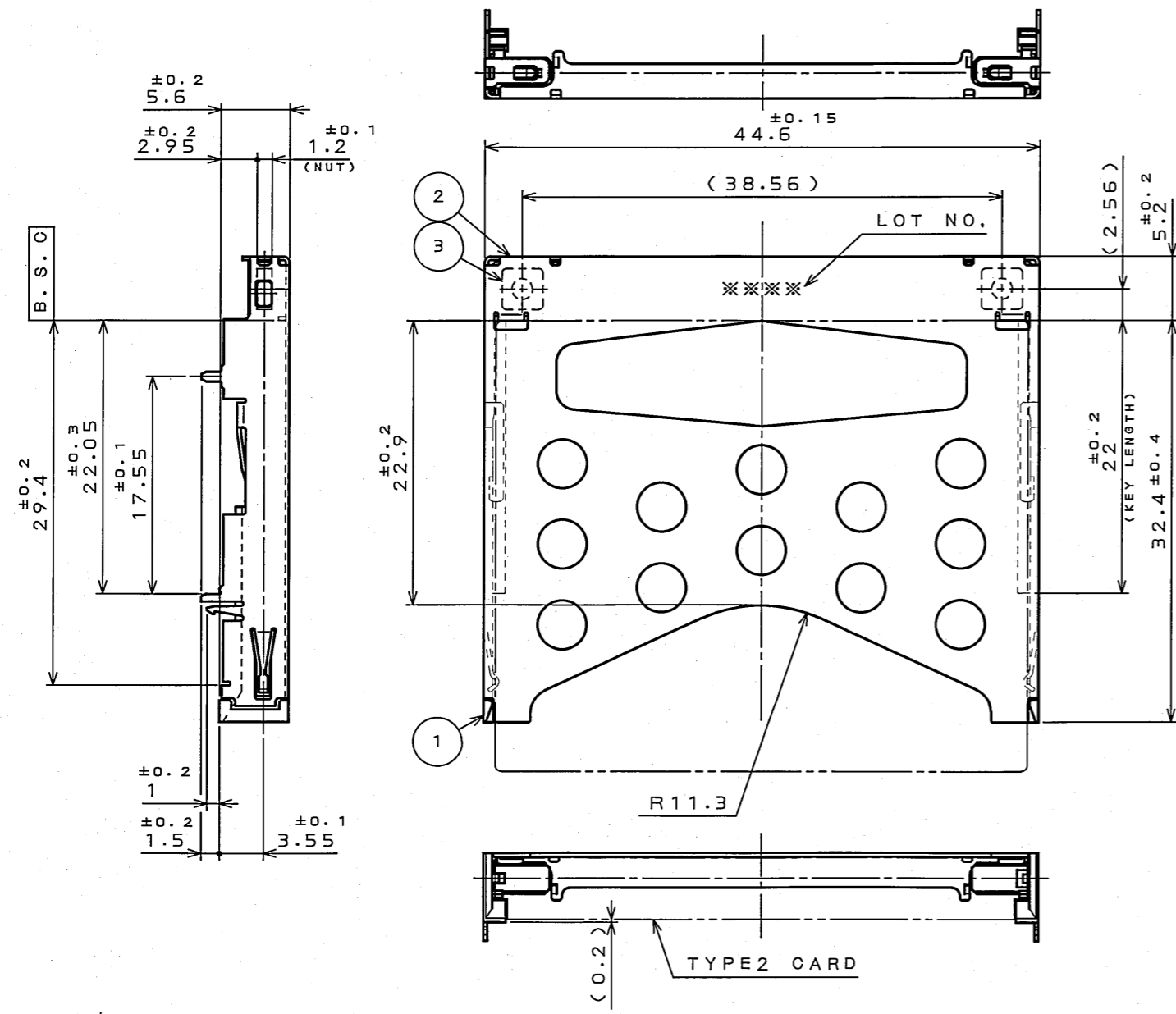


8869E09S  
(ON DRAWING) 台架図

版数 REV.	年月日 DATE	DCN NO.	変更内容 DESCRIPTION	製図 DR.	担当 CHK.	査閲 APPD.	承認 APPD.
2	2.Nov.2004	056086	CORRECT AN ERROR ETC.	H.KAMATA	T.WADA	M. Sasaki	A. Kimura

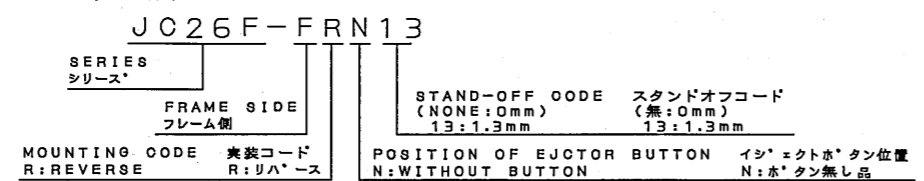


DETAIL A  
(SCALE 5:1)

APPLICABLE P.C.B. DIMENSION (REF.)  
適合基板寸法 (参考)

- NOTE 1. THIS PRODUCTS ARE DESIGNED IN ACCORDANCE WITH COMPACT FLASH ASSOCIATION.  
2. PLEASE REFER TO JAHL-1504-26 FOR USING THIS PRODUCT.  
△ 3. THIS CONNECTOR MATES WITH JC26E-BB13 (SJ036950) OR JC26E-BB13E (SJ039091).  
1. 本品は、コンパクトフラッシュ アソシエーションに準拠する。  
2. 本品を御使用時は、取扱説明書 (JAHL-1504-26) を御参照下さい。  
△ 3. 本品は、JC26E-BB13 (SJ036950) または JC26E-BB13E (SJ039091) と組み合わせて使用する。

DESIGNATION  
命名法



符号 NO.	名称 DESCRIPTION	個数 QTY.	材料 MATERIAL	仕上 FINISH	備考 REMARKS
3	NUT	2	STEEL	NI PLATING	M2
2	COVER	1	STAINLESS STEEL	(LEAD FREE) TIN/TIN ALLOY OVER NICKEL	△
1	FRAME	2	GLASS FILLED LCP		COLOR: BLACK UL94 V-0
仕様書 (SPECIFICATION) JACS-1504-26 JAHL-1504-26		第1版 (ORIGINAL DATE) 20.Sep.2002		尺度 (SCALE) 2:1	シリーズ (SERIES) JC26F
公差 (GENERAL TOLERANCE)		製図 DR. S.MURAMOTO		名称 (TITLE) JC26F-FRN13	
寸法 (DIMENSION)	角度 (ANGLES)	担当 CHK. T.WADA		日本航空電子工業株式会社 JAPAN AVIATION ELECTRONICS INDUSTRY, LTD.	
±0.8	° ±	査閲 APPD.		図面番号 (DRAWING NO.) SJ036988	
.X ±0.4	° ±	承認 APPD. S.KASHIWAQI		版数 (REV.) 2	
.XX ±0.1				質量 (MASS)	
.XXX ±					

LEAD FREE この製品は鉛フリー品です

DOF-0-212E(03.08)

