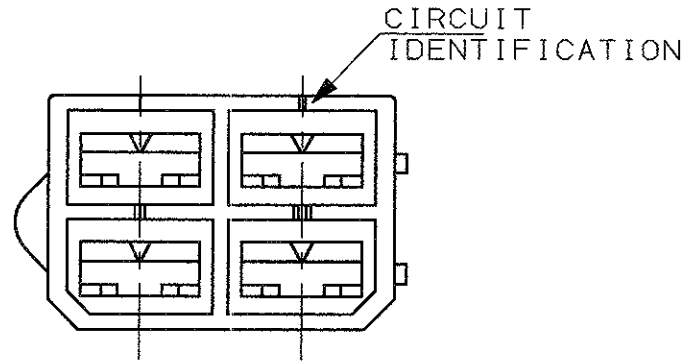


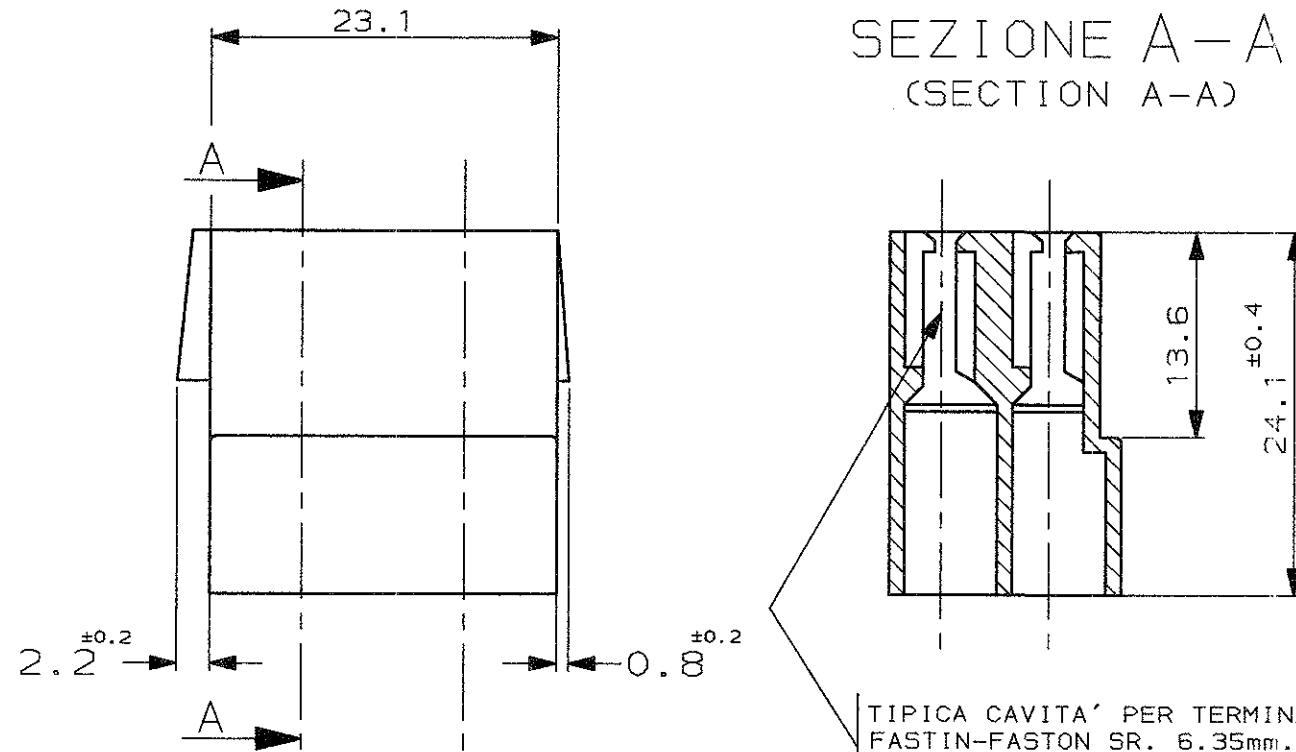
SCALA NON IMPEGNATIVA  
(DO NOT SCALE)  
DIMENSIONI IN mm  
(DIMENSIONS IN mm)

**METRIC**

PROIEZIONE EUROPEA  
(EUROPEAN PROJECTION)



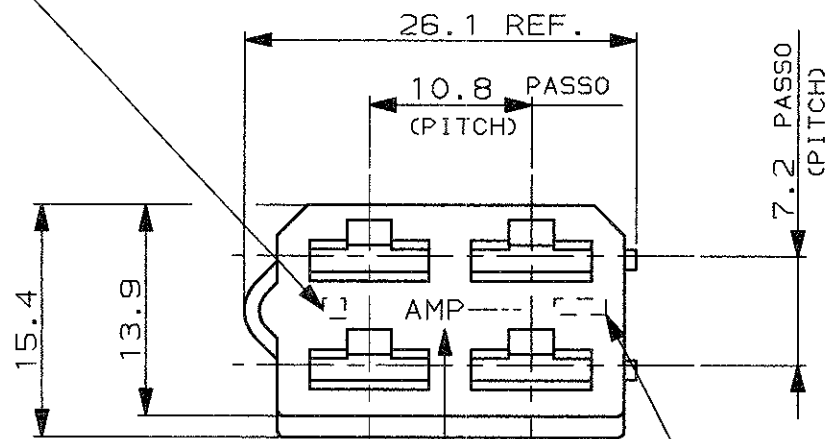
SEZIONE A-A  
(SECTION A-A)



TIPICA CAVITA' PER TERMINALE AMP FASTIN-FASTON SR. 6.35mm.  
(TYPICAL CAVITY FOR AMP FASTIN-FASTON .250 SR.)

- ① PRODOTTO SOLO PER AMP GIAPPONE.  
(RESTRICTED FOR AMP JAPAN).
- ② NON PRODOTTO DALL'AMP ITALIA.  
(NOT PRODUCED BY AMP ITALY).
- ③ OBSOLETE PARTS: OBSOLETE CIS STREAMLINING  
PER D.RENAUD/D.SINISI

NUMERO DI IMPRONTA STAMPO, FACOLTATIVO  
(MOULD CAVITY IDENTIFICATION NO., OPTIONAL)



MARCHIO DI FABBRICA  
(AMP TRADE MARK)

CODICE AMP, FACOLTATIVO  
(AMP PART NUMBER, OPTIONAL)

OBSOLETE	①	NEUTRO (CLEAR)	PA 6.6 (PA 6.6 UNFILLED)	<del>9-180900-0</del>
	②	NERO (BLACK)	PA 6.6 UL 94 V-0 (PA 6.6 F.R. 94 V-0)	<del>5-180900-0</del>
	②	NERO (BLACK)	PA 6.6 (PA 6.6 UNFILLED)	<del>4-180900-0</del>
	②	NERO (BLACK)	PA 6.6 (PA 6.6 UNFILLED)	<del>3-180900-0</del>
OBSOLETE	②	ROSSO (RED)	PP	2-180900-0
	②	NEUTRO (CLEAR)	ABS	1-180900-0
	③	GRIGIO (GRAY)		<del>180900-7</del>
OBSOLETE		NERO (BLACK)	PA 6.6 (PA 6.6 UNFILLED)	180900-5
	②	VERDE (GREEN)		180900-2
		ROSSO (RED)		180900-1
		NEUTRO (CLEAR)		180900-0
	NOTE (NOTES)	COLORE (COLOUR)	MATERIALE (MATERIAL)	NUMERO (PART NUMBER)

CUSTOMER DWG.  
FOR REFERENCE ONLY

DISEGNO PER CLIENTE  
SOLO PER RIFERIMENTO

THIS DRAWING IS UNPUBLISHED. RELEASE FOR PUBLICATION 19

TOLLERANZE, SE NON  
DIVERSAMENTE SPECIFICATO  
(TOLERANCES, UNLESS  
OTHERWISE SPECIFIED)

DIAM. ISOLANTE  
(INS. DIA. RANGE)

RANGO FILO  
(WIRE RANGE)

SCALA  
(SCALE)

±0.3

2:1

ANGOLI  
(ANGLES)

± 2°

**STE** TE Connectivity

DIS. A. MORETTI  
(DR.) 1 FEB '80

DESCRIZIONE  
(DESCRIPTION)  
4 WAY FASTIN-FASTON RECEPTACLE  
HOUSING .250 Sr.

AZ4	REVISED PER ECO-11-005140	RK	01 APR 11	CONT. R. ROGGERO (CHK) 4 FEB '80
REV. (REV. LTR.)	REVISIONI (REVISION RECORD)	DIS. (DR)	DATA (DATE)	APP. (APP.)

LOC.	SIZE	NUMERO (DWG NO)	REV.	FOGLIO (SHEET)
I	A3	C-180900	AZ4	1 DI (OF) 1

DISTRIBUZIONE  
(PRINT DIST.)