

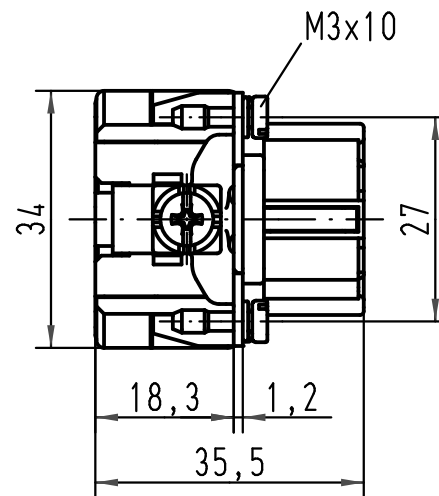
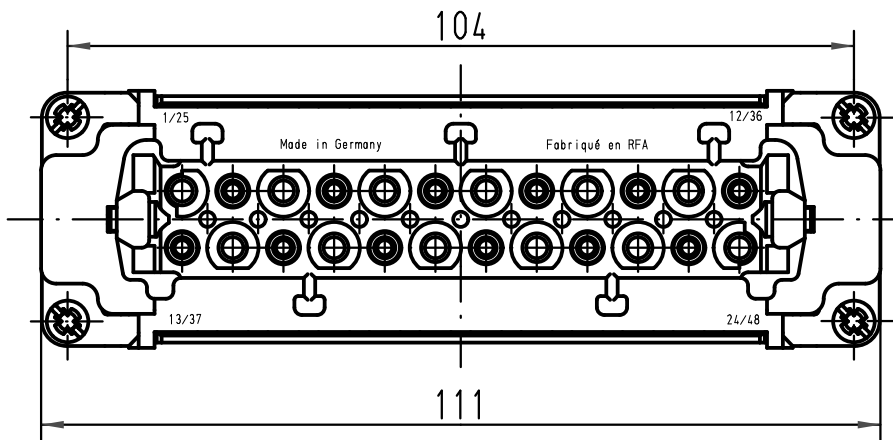
5

4

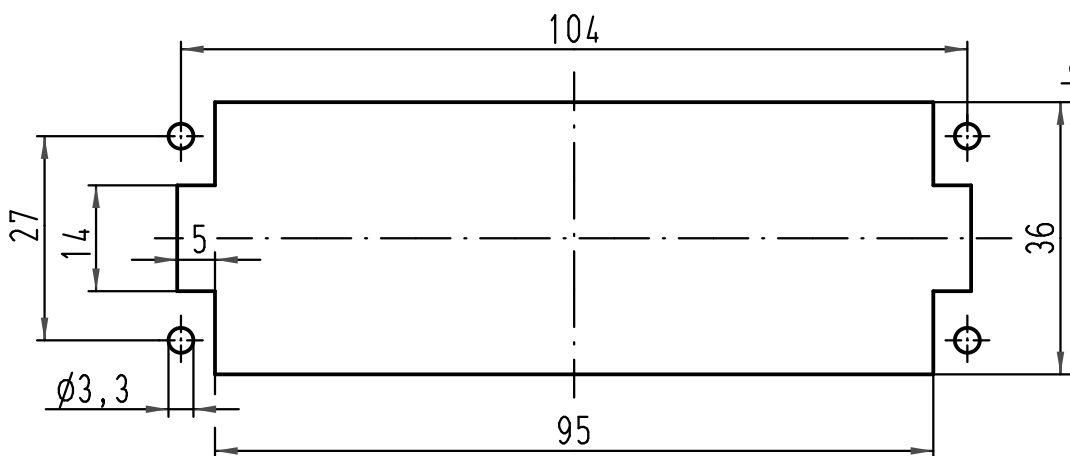
3

2

1

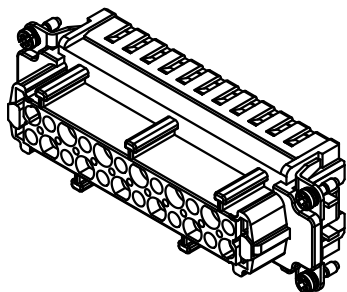
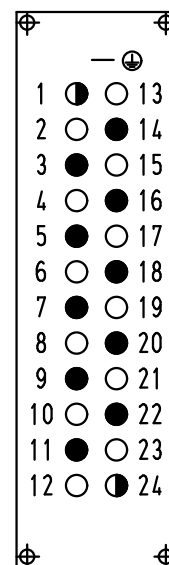


Montageausschnitt /
panel cut out



Kontaktanordnung (Ansicht Anschlussseite)
contact arrangement (view from terminal side)

- Arbeitskontakte
working contacts
- Schaltkontakte
relay contacts
- Leerstelle
without contacts



All Dimensions in mm Original Size DIN A 4			Techn. Character.			Nicht tolerierte Maße/Free size tolerances			
		Dat.	Name	Maßstab/Scale		Han 10HvE-F-c Buchseneinsatz/female insert			
		Detail.	30.07.04	Loh.				1:1 TB 09 34 010 2702	
		Insp.		KR					
		Stand.							
413214	17.09.07	Rull	HARTING Electric GmbH & Co. KG			Sub. f. TB 09 34 0.. 2702 v.23.03.01			
411162			D-32339 Espelkamp						
Mod.	Dat.	Name				Blatt/ page			