

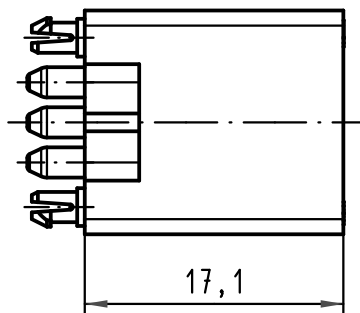
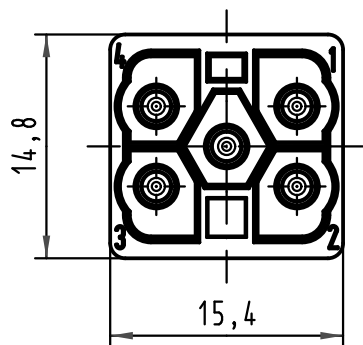
1 2 3 4 5 6

A

B

C

D



5 ± 0,1 1

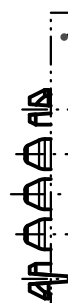
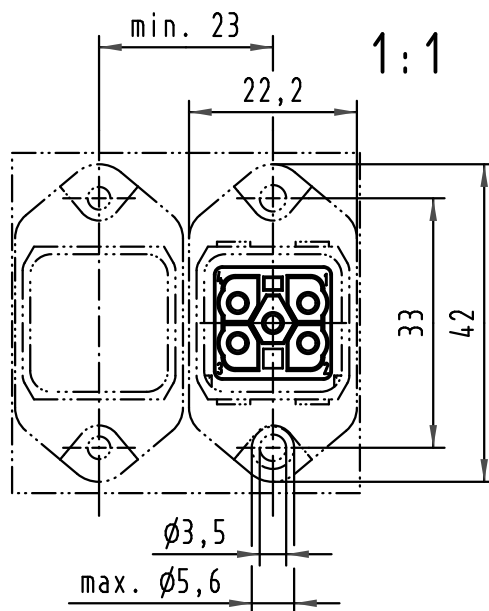
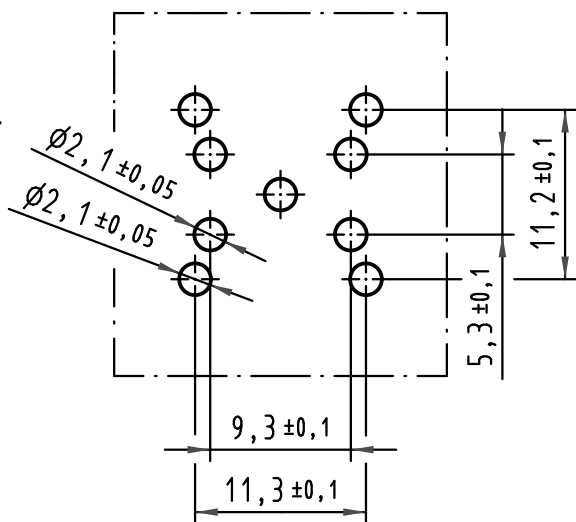
TB 09 35 002 0300  
(eingeformt / moulded-in)  
09 35 002 0301  
09 35 002 0321

Anbaugehäuse  
bulkhead housing

PCB

21,5

PCB-Layout



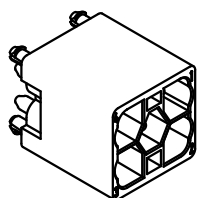
max. 4

22,6 2

Dichtung  
seal

1 bezogen auf den Jack  
related to jack

2 bezogen auf PCB  
related to PCB



ALL Dimensions in mm  
Original Size DIN A 4

Techn. Character.

Nicht tolerierte Maßel Free size tolerances

	Dat.	Name	Maßstab/Scale 2:1 1:1
Detail.	26.06.09	Bus.	
Insp.	26.06.09	Weg	
Stand.			

Han PushPull Power 4/0 M-L  
gerade / straight

35997	28.01.10	hsv
35529		
Mod.	Dat.	Name

HARTING Electronics GmbH & Co. KG  
D-32339 ESPELKAMP



TB 09 35 002 3004

Blatt/ page

Sub.