

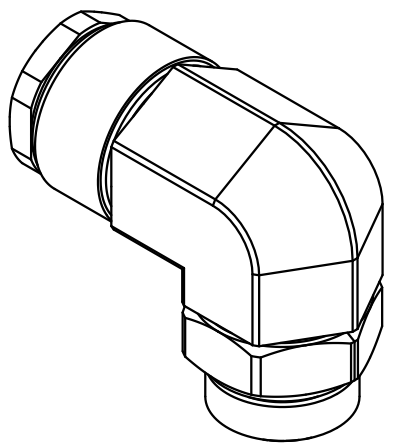
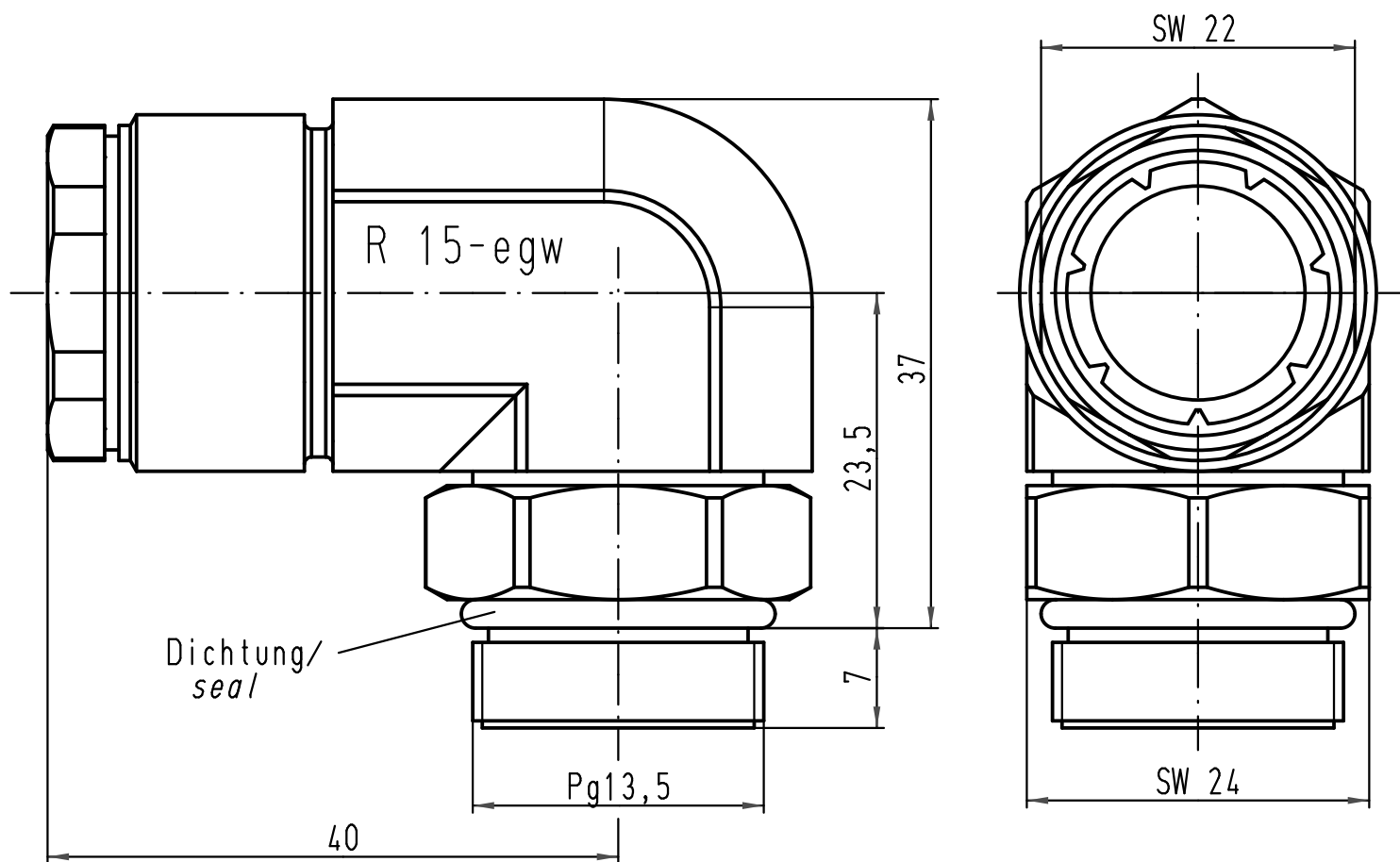
1 2 3 4 5 6

A

B

C

D



ALL Dimensions in mm Original Size DIN A 4			Techn. Character.			Nicht tolerierte Maße/Free size tolerances		
				Dat.	Name	Maßstab/Scale		
			Detail.	23.02.93	PENNER	2:1		
			Insp.		HERB.			
			Stand.					
413155	27.08.07	Ho	HARTING Electric GmbH & Co. KG			TB 09 15 000 0102		
25592	22.03.99	PL	D-32339 Espelkamp					
Mod.	Dat.	Name				Sub. TB 09 15 000 0102 v. 09.12.87		
						Blatt/page		