

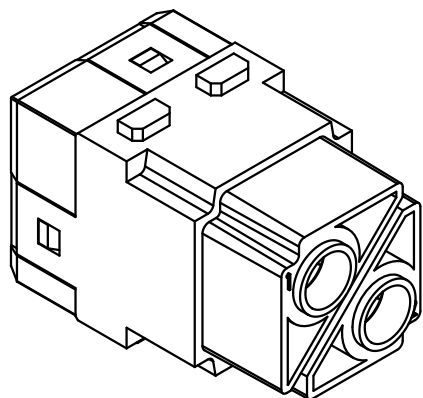
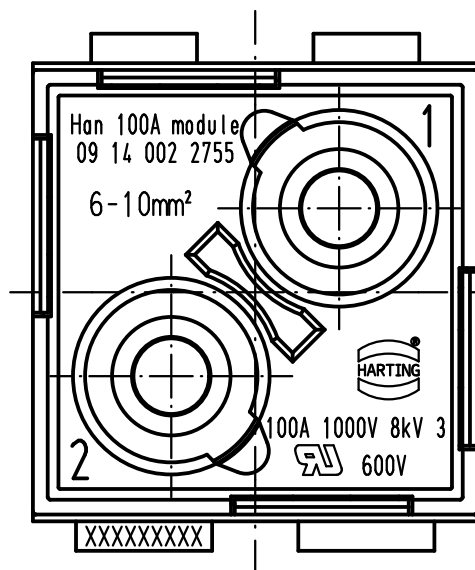
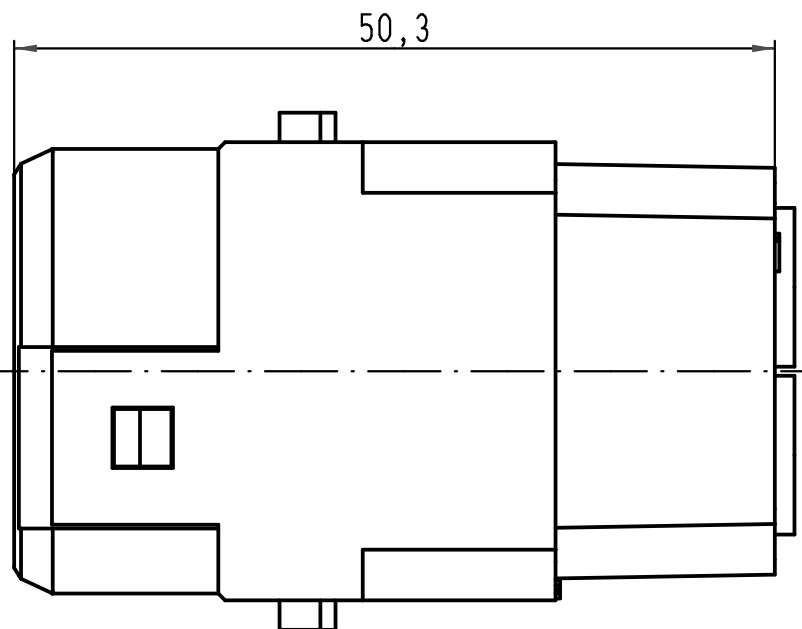
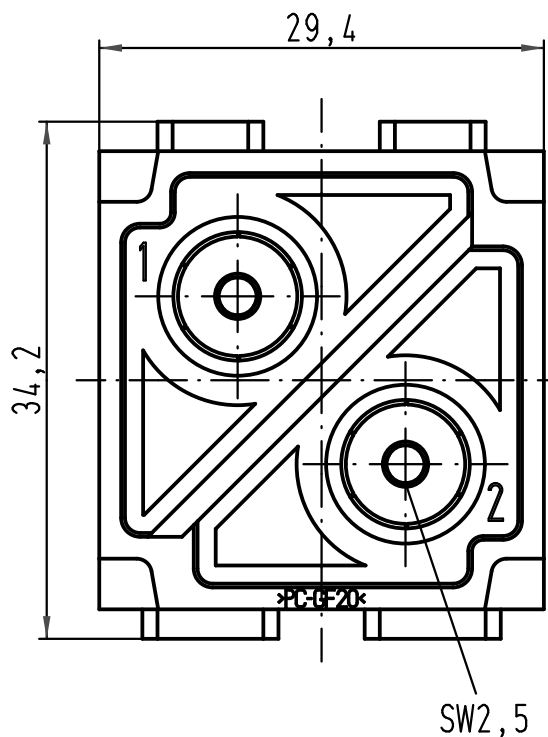
1 2 3 4 5 6

A

B

C

D



	All Dimensions in mm Original Size DIN A 4			Techn. Character.		Nicht tolerierte Maß/Free size tolerances		
				Dat.	Name	Maßstab/Scale  2:1	Han Axialschraub-Modul 6-10mm <sup>2</sup> Han Axial screw module 6-10mm <sup>2</sup> Buchseneinsatz/female insert	
				Detail.	06.05.10			Rull
				Insp.				Sch
			Stand.					
A			HARTING Electric GmbH & Co. KG D-32339 Espelkamp			TB 09 14 002 2755		
Mod.	Dat.	Name				Sub. TB 09 14 002 2755 v. 10.09.04		Blatt/page