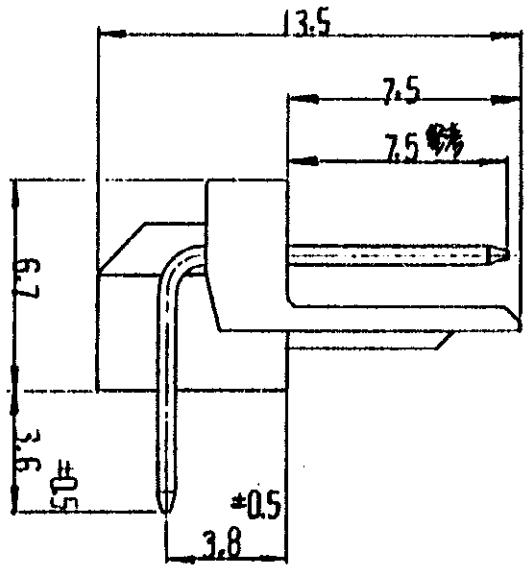
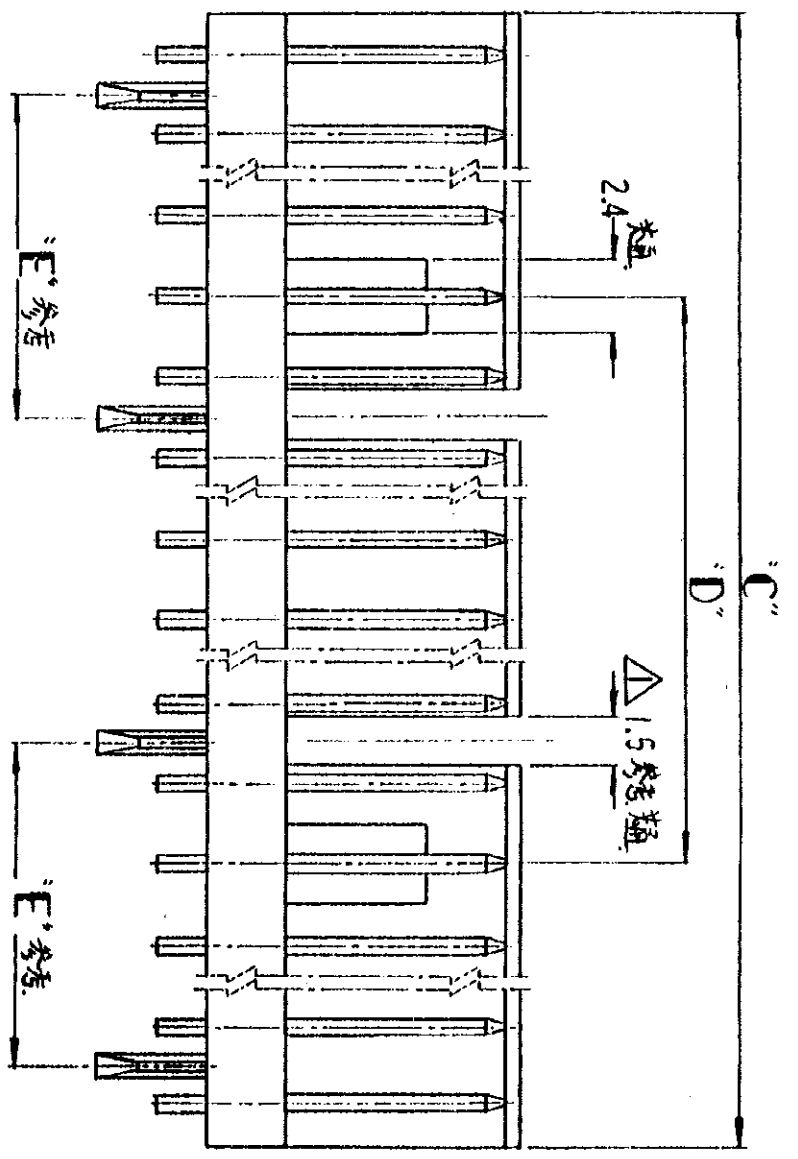
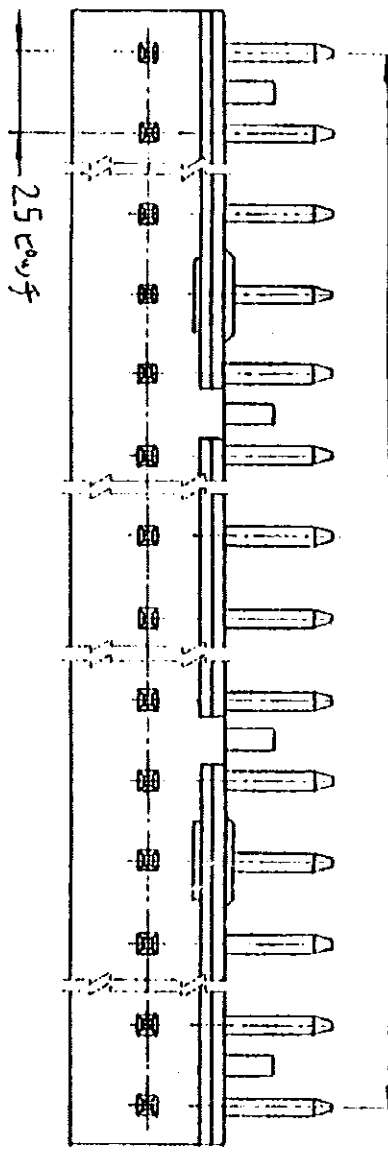


25^{±0.1} × A = B = 0.5

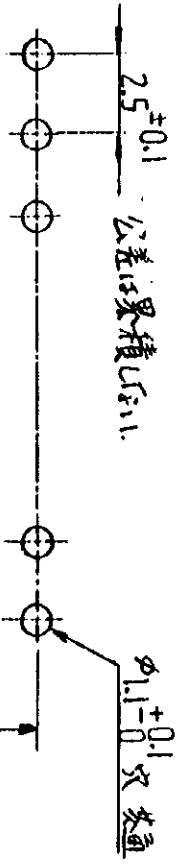


注:

- △ 14極ハコシツクワーク中1.5mm端子間中央部に1箇所のみ
- 2. 適用製品仕様番号 108-5130

△ 一般公差

寸法範囲	適用公差
30以下	±0.3
30を越え40以下	+0.3
40を越え50以下	+0.5



38~122 (基板端からの取付寸法)

取付基板穴埋め寸法 (基板厚1.6mm)

色別	A	B ± 0.5	C	D	E	F	取付寸法	取付位置
自然色	19	47.5	50	25	15	20	2-172058-0	-8
	17	42.5	45	22.5	12.5	18	-	-
	15	37.5	40	20	12.5	16	-	-6
	13	32.5	35	17.5	10	14	1-172058-4	-4

单位: mm DIMENSIONS IN MM. DO NOT SCALE PRINT

8 7 6 5 4 3 2 1

REVISED	J81-6082	DD	1991/11
REVISED	J80-5195	DD	1991/10
RELEASED	J9-5010	DD	1991/10
LTR.	DR. CHK. DATE		

品名 (NUMBER)	C-172058
品名 (DESCRIPTION)	

AMP (AMPERE) 株式会社
 ALL RIGHTS RESERVED. AMP
 PRODUCT'S COVERED BY PATENTS
 AND/OR PATENTS PENDING

参考図面 (CUSTOMER COPY)
 (REFERENCE ONLY)
 AMP 日本エー・エル・ピー株式会社
 TOKYO, JAPAN

品名 (NAME): AMP
 型式 (TYPE): J
 寸法 (SIZE): 38 (NO.)
 寸法 (SCALE): 4-1
 寸法 (CLASS): B
 寸法 (REV.): B

品名 (NAME): AMP
 型式 (TYPE): J
 寸法 (SIZE): 38 (NO.)
 寸法 (SCALE): 4-1
 寸法 (CLASS): B
 寸法 (REV.): B