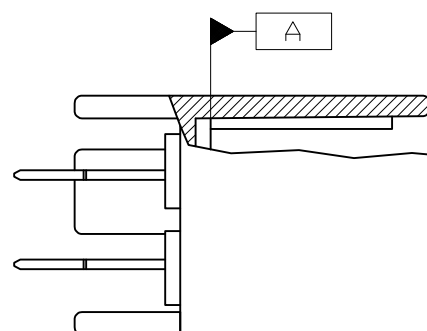
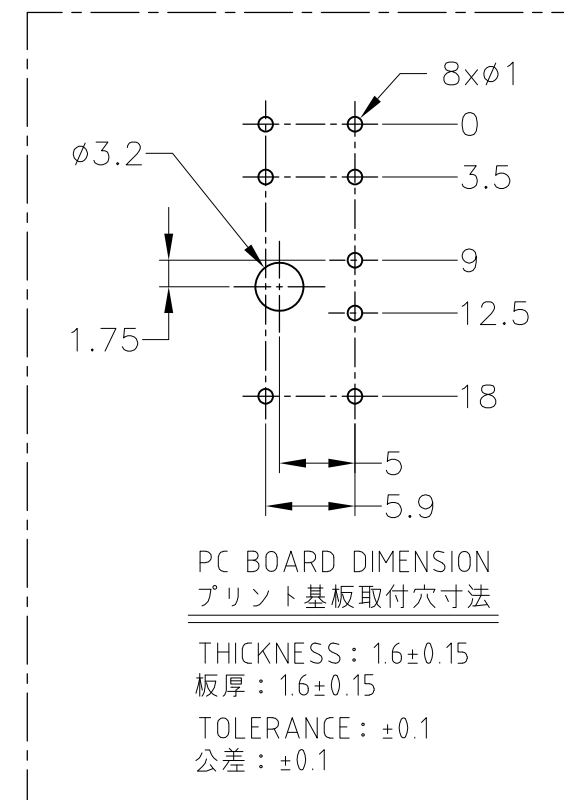
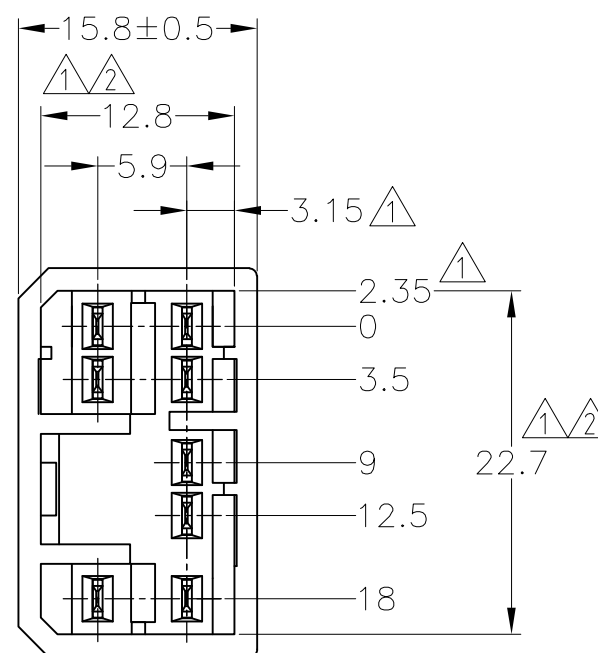
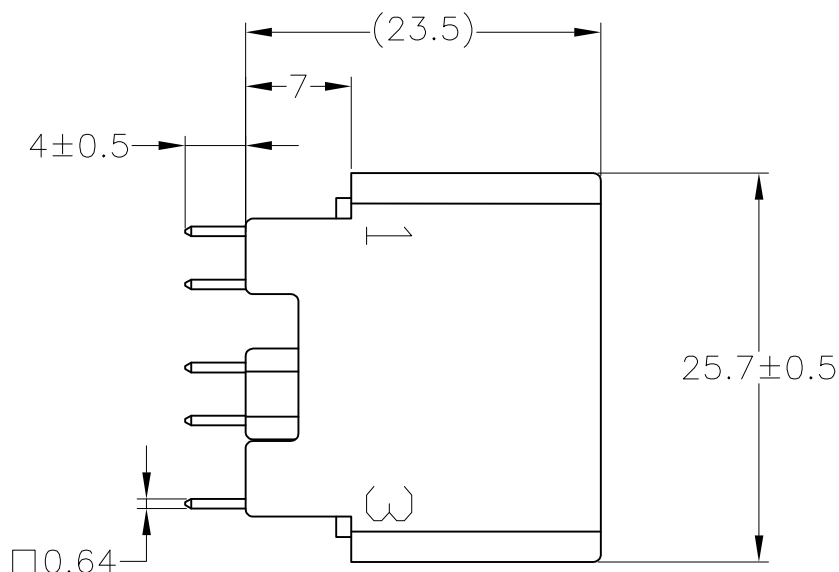
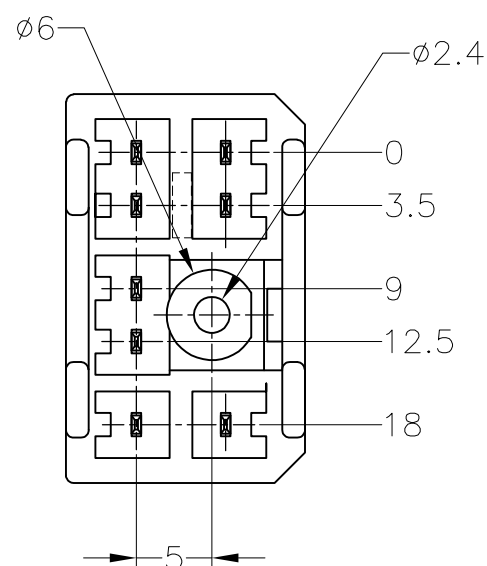


P	LTR	DESCRIPTION	DATE	DWN	APVD
	F7	REVISED	ECR-17-004090	23MAR2017	TS KB



- ① TO BE MEASURED BETWEEN [A] AND 2.
- ② TO BE MATED WITH PLUG HSG SMOOTHLY.
- 3. TO BE USE M3 TAPPING SCREW JIS B1115 OR 1122 (TYPE 2 OR 4) BEFORE SOLDER (TIGHTENING TORQUE ; 0.784N-m(8kg-cm) MAX)
- 4. APPLIDE PLUG HOUSING PART NUMBER ; 173850

- ① [A] 面から2mmの範囲で測定。
- ② 相手ハウジングと所定の機能を満たして嵌合できること。
- 3. プリント基板への取付けは、JIS B1115又は1122, M3×61ナベ(2種又は4種)のタッピングネジで締付けた後ハンダ付けする。(締付けトルク : 0.784N-m(8kg-cm)以下)
- 4. 嵌合相手ハウジング型番 : 173850

SELECTIVE TIN (MATTE)	SELECTIVE GOLD x 8	BRASS, 黄銅	PBT	NATURAL 自然色	2-5174955-1
OBSOLETE	PRE-TIN x 8	BRASS, 黄銅	PBT	GRAY 灰色	1-174955-6
OBSOLETE	PRE-TIN x 8	BRASS, 黄銅	PBT	NATURAL 自然色	1-174955-1
SELECTIVE TIN (MATTE)	SELECTIVE TIN (BRIGHT)	BRASS, 黄銅	PBT	NATURAL 自然色	174955-2
SOLDERING SIDE 半田付け部	CONTACT SIDE 接触部側	CONTACT コンタクト	HOUSING ハウジング	COLOR 色	PART NUMBER 製品型番
CONTACT FINISH コンタクト仕上		MATERIAL 材料			

TOLERANCE UNLESS OTHERWISE SPECIFIED: 一般公差

0 < x ≤ 10	: ±0.2
10 < x ≤ 30	: ±0.25
30 < x ≤ 100	: ±0.3
ANGLE ; 角度	: ±3°

THIS DRAWING IS A CONTROLLED DOCUMENT.

DIMENSIONS: 単位: 耗 mm	TOLERANCES UNLESS OTHERWISE SPECIFIED: 一般公差
	0 PLC ± -
	1 PLC ± -
	2 PLC ± -
	3 PLC ± -
	4 PLC ± -
	ANGLES ± -
MATERIAL 材料	FINISH 仕上
SEE TABLE	-

DWN T.SHINOHARA	13JUN07
CHK K.BETSUI	13JUN07
APVD K.BETSUI	13JUN07
PRODUCT SPEC 製品規格	108-5216
APPLICATION SPEC 取付適用規格	-
WEIGHT	5.9 g

**STE** TE Connectivity

070 SERIES MULTI LOCK CONNECTOR  
8POSITION CAP ASSY (W TO B) V-TYPE

SIZE	CAGE CODE	DRAWING NO 番号	RESTRICTED TO
A3	00779	C-174955	-

CUSTOMER DRAWING

SCALE 尺度 2:1

SHEET 1 OF 1

REV F7