

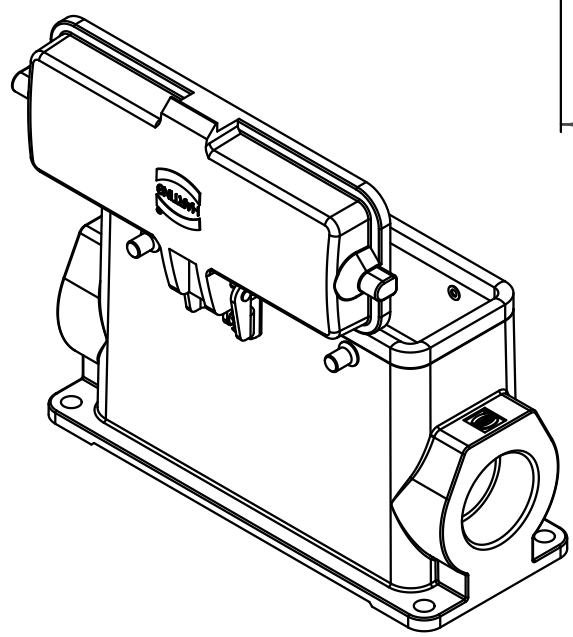
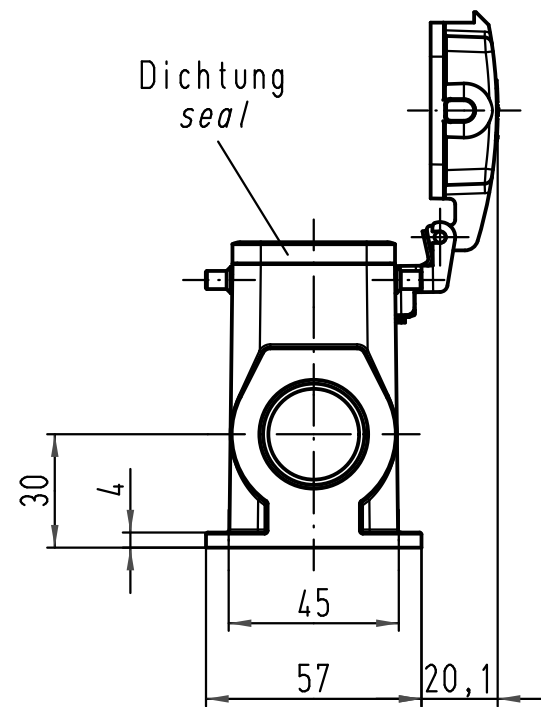
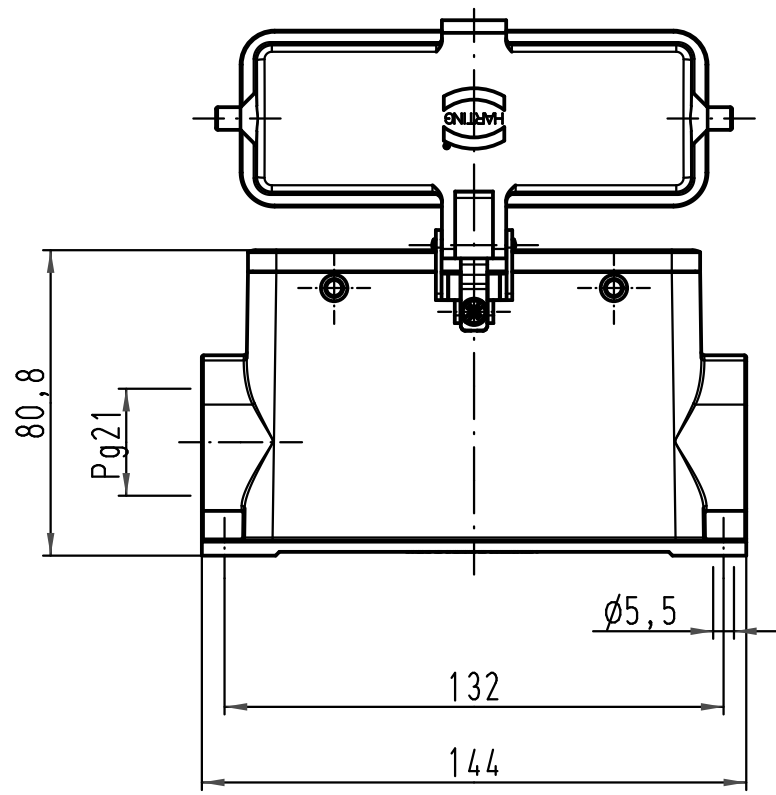
1 2 3 4 5 6

A

B

C

D



All Dimensions in mm Original Size DIN A 4		Techn. Character.			Nicht tolerierte Maß/Free size tolerances		
			Dat.	Name	Maßstab/Scale  1:2	<b>Han 24B-asg1-K-21</b> Sockelgehäuse housing surface mounting	
			Detail.	04.03.11 Spr			
			Insp.	Be			
			Stand.				
A			HARTING Electric GmbH & Co. KG D-32339 Espelkamp			<b>TB 09 30 024 0220</b>	Blatt/page Sub. TB 09 30 024 0220 v. 09.04.99
Mod.	Dat.	Name					