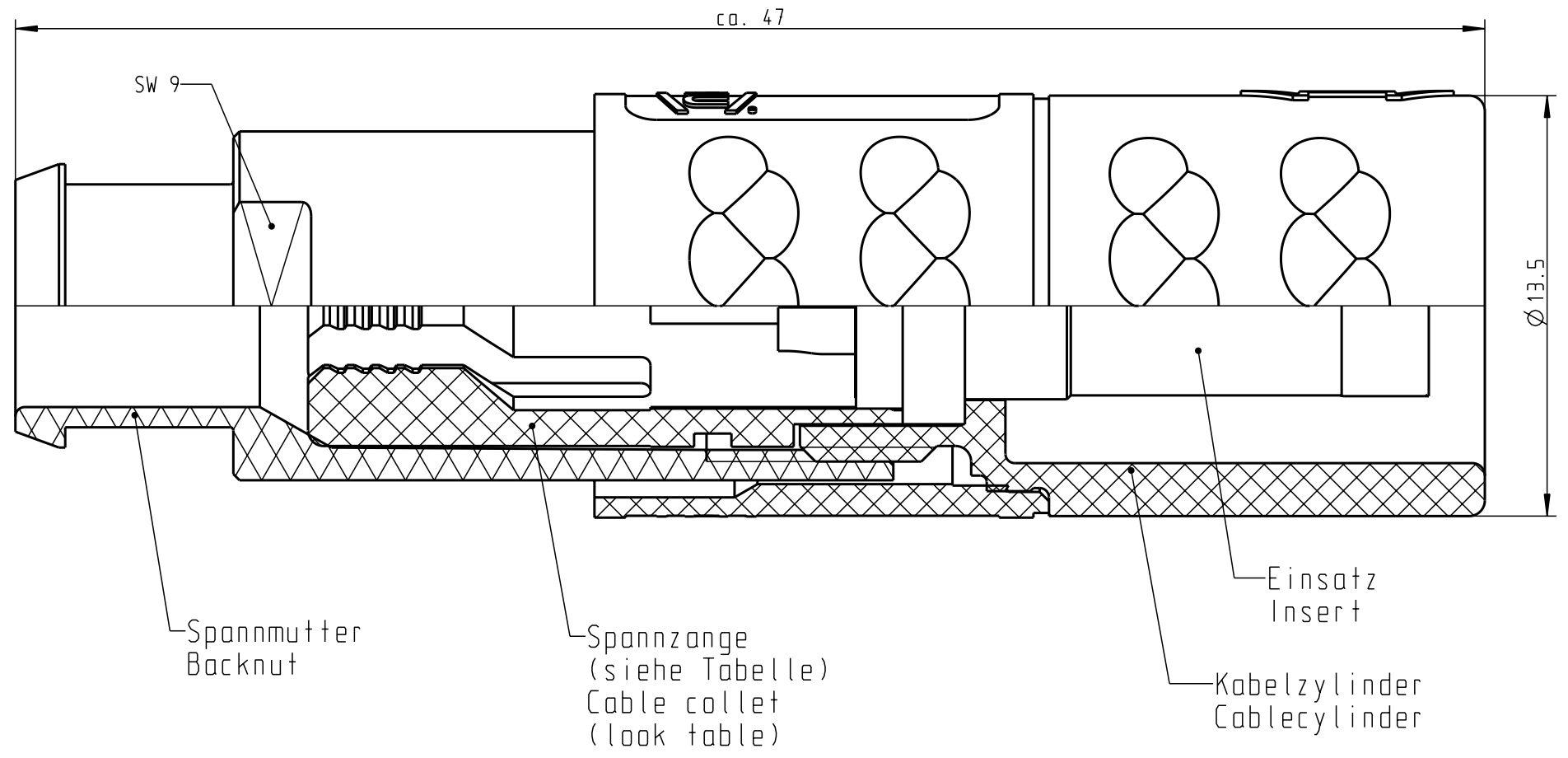
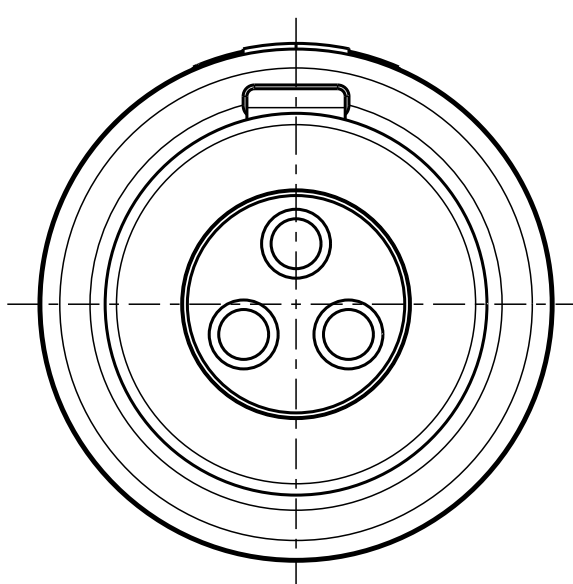


For these Unterlage behalten wir uns alle Rechte vor, auch für den Fall der Patentverletzung oder Gebrauchsmusterinfraktion. Sie darf ohne unsere vorherige schriftliche Zustimmung weder vervielfältigt noch sonstwie benutzt, nach Dritten zugänglich gemacht werden.

Nur rot gestempelte oder auf Laufkarte gedruckte Dokumente unterliegen dem Änderungsdienst und sind zur Fertigung freigegeben. Only red stamped or on jobcard printed documents are managed. These documents are approved for production.

All Rights reserved, including possible patents or trademarks. Documents shall not be provided to a third party or duplicated in any form without prior written permission.

CAD: Pro/ENGINEER

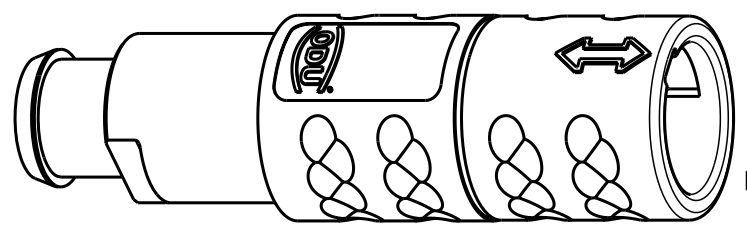


Technische Daten/Technical Data:

Werkstoffe/Materials: PSU / grau / grey  
 Gehäuse/Housing: PSU / grau / grey  
 Kontakte/Contacts: Cu-Legierung / Cu-alloy  
 Isolierkörper/Insulation Body: PEEK  
 Oberflächen/Surfaces: gal. Au  
 Kontakte/Contacts: gal. Au

KontaktØ / ContactØ: Ø 1.3 mm  
 Anschluß/Termination: 0.50mm<sup>2</sup> AWG 20  
 Löt/Solder  
 Prüfspannung/Test Voltage: 1.90 kV DC (SAE AS 13441)  
 Strombelastung/Current Load: Einzelkontakte/Single contacts 14 A  
 9 polig / 9 position: 14 A  
 (IEC 512-3 / VDE 0298 T4)

K21M07-P03LPH9-397S	min. 2.7	max. 3.9
K21M07-P03LPH9-527S	min. 4.0	max. 5.2
K21M07-P03LPH9-657S	min. 5.3	max. 6.5
Artikelnummer Partnumber	KabelØ CableØ	



M 2:1

Maße ohne Toleranzangabe nach mittel DIN ISO 2768		Rohteil:		Rohgew.:	PE-Modell-Nr.:
2009 Tag Name		Benennung:		CAD-Nr.:	Bl.:
Bearb. 15.10. Lengmüller		Kabelteil cpl.		00044056	Maßstab:
Gepr.					5:1
Norm.					
And-zust.		Zeichnungs-Nr.:		Vervielf. Pause	
Aend.-Mitt.		K21M07-P03LPH9-..7S		Nr.	
Datum		Ersatz für:			
Name		otto dunkel gmbh			