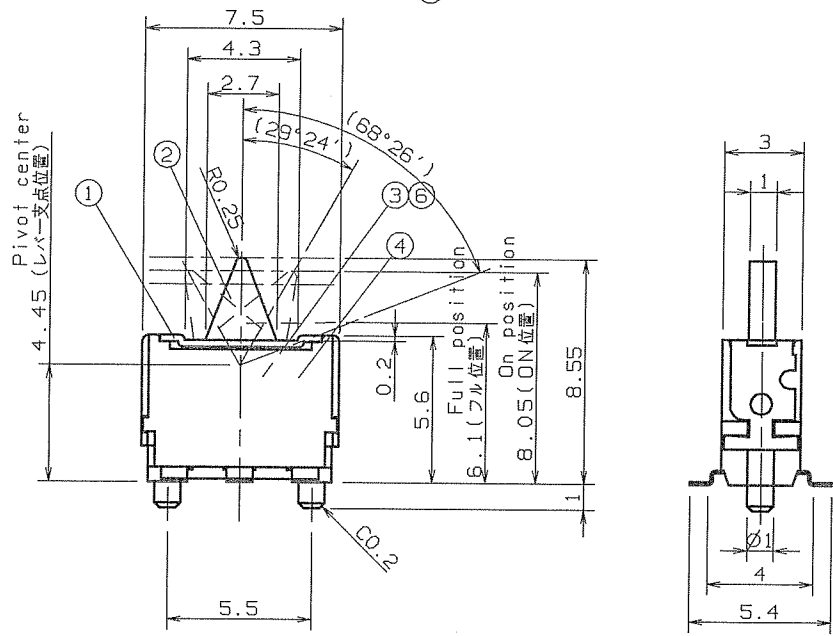
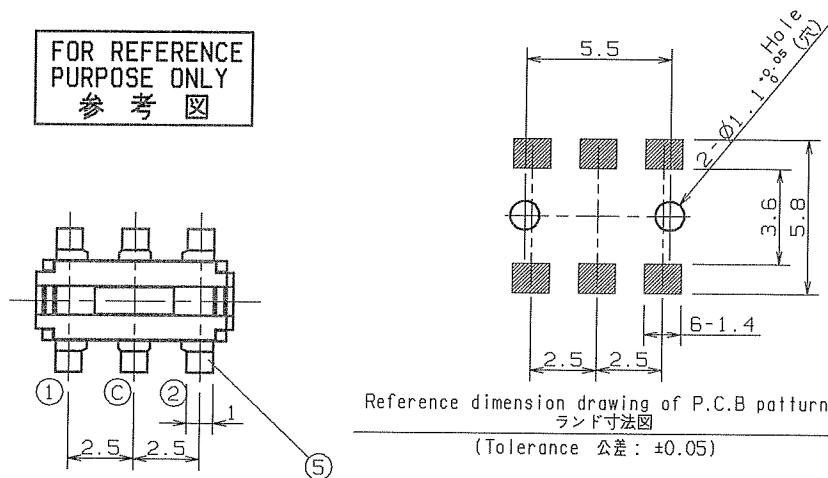


FOR REFERENCE
PURPOSE ONLY
参考図



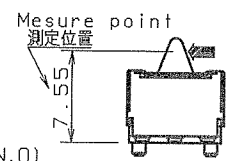
Commercial Tolerance 普通寸法差	Sym. 符号	Date 年月日	Revision 改訂履歴	Signed 記印	Checked 検印
±0.3	△	'00.1.17	Adoption of international system of units.	Y.WK	YY.N
	△		SI 単位系第3段階への移行に伴う旧単位の削除		
	△	'00.3.21	Change of the cover material and plating カバー材質及びメッキの変更	J.HK	YY.N

- Parts list 材料明細-

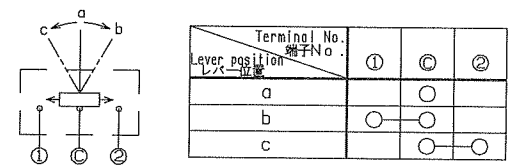
No. 記号	Part name 部品名	Material 材質	Remarks 記号
1	Cover カバー	Tinned steel sheet ブリキ	Tin-plating スズメッキ
2	Lever レバー	PPHS resin PPS樹脂	94V-0
3	Cam カム	PPHS resin PPS樹脂	94V-0
4	Case ケース	PPHS resin PPS樹脂	94V-0
5	Terminal 端子	Phospor bronze strips リン青銅条	Silver plating 銀メッキ
6	Contact piece 接触片	Phospor bronze strips リン青銅条	Silver plating 銀メッキ

Individual Specifications 納入仕様
In accordance with common individual specifications ESE2400 TYPE (1)(151-ESE-2400-1).
And, the following item shall be applied preferentially.
共通納入仕様書 ESE2400形(1)(151-ESE-2400-1)による。
但し、下記項目は、これを適用する。

△ 4.2 Operating force 350 mN max.
操作力



□ Construction of circuit 1 P - 2 T (N.O)
回路構成 1回路2接点(N.O)



□ This switch shall be Self-returning Type specifications.
当スイッチはオートリターンタイプである。

□ This switch shall be Reflow soldering specifications.
当スイッチは、リフロー半田対応仕様である。

Estb. Date 制定	98.12.21					Individual Specifications 個別納入仕様書	Customer 納入先	Standard 標準品
Enfo. Date 実施						Name 図名	2W Detector Switch ESE24MV1	2Wディテクタースイッチ
Scale 尺度	Designed 設計	Drawn 製図	Traced 写図	Checked 検図	Checked 検図	No. 図番	151-ESE-24MV1 (RO2)	
5	M.Nakase 中勢	M.Nakase 中勢		Y.Kudou 工藤	Y.Nakase 中瀬			
1	'98.12.21	'98.12.21				PRT-NM	SW-151w-ese24mv1-std-r**	