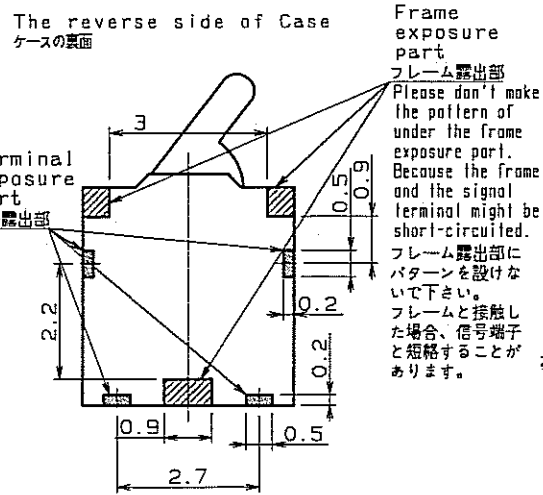
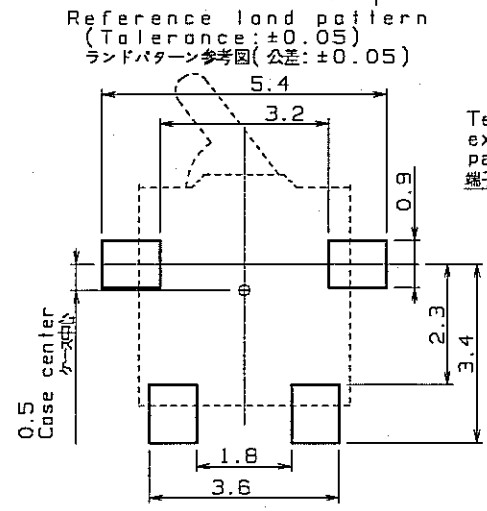
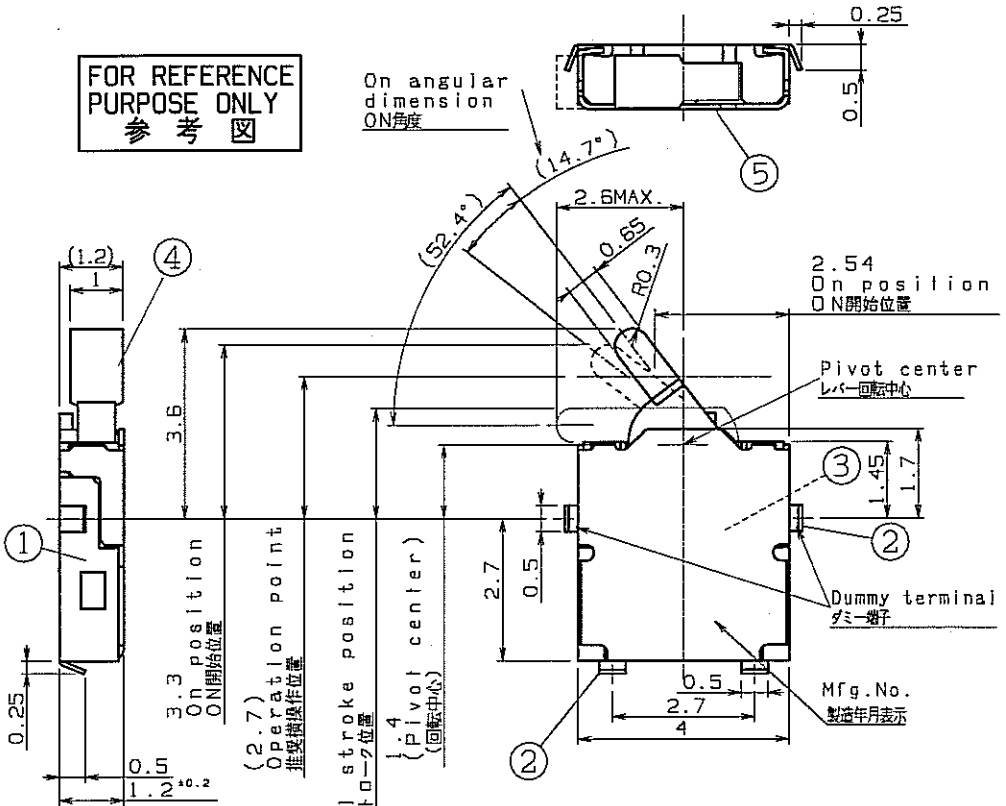


**FOR REFERENCE PURPOSE ONLY**  
参考図



Dimensional Tolerance 公差記号	Symbol 記号	Date 年月日	Revision 改訂履歴	Signed 記印	Checked 検印
± 0.3	△				

**Parts list (材料明細)**

No. 記号	Part name 部品名	Material 材質	Remarks 記号
1	Case ケース	LCP Resin LCP樹脂	(Black color) (黒色)
2	Terminal 端子	Phosphor Bronze リン青銅糸	Silver plating 銀めっき
3	Contact piece 接触片	Copper Alloy 銅合金	Silver plating 銀めっき
4	Lever レバー	PPS Resin PPS樹脂	(Black color) (黒色)
5	Frame フレーム	Stainless Steel ステンレス SUS	

**Specifications 納入仕様 (スイッチに関する事項)**

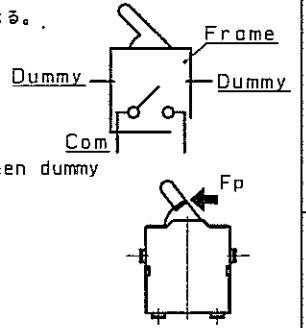
Common specification ESE1800 TYPE(1) (151-ESE-1800-1) shall apply.  
(Except for the following items)  
共通納入仕様書は、ESE1800形(1) (151-ESE-1800-1)による。  
但し、下記項目は、これを優先適用する。

- Circuit 1P1T (N, O)  
回路構成 1回路1接点 (N, O)

\* Contact and Insulation on dose not apply on between frame and common terminal.  
フレームとコモン端子間の絶縁及び導通は保証しない。

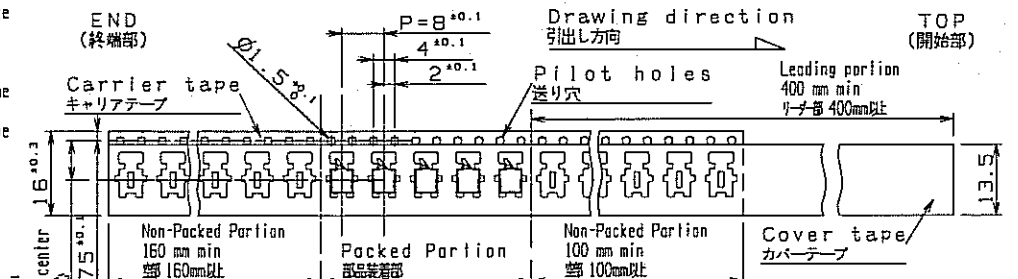
\* Contact and Insulation on dose not apply on between dummy terminal and common terminal.  
ダミー端子とコモン端子間の絶縁及び導通は保証しない。

4.2 Operating force Fp=0.3N max.  
操作力



**Specification of Taping Package (テーピングに関する事項)**

In accordance with common specifications SPECIFICATION OF TAPING PACKAGE(151-SW-0039-2).  
And the following item shall be applied preferentially.  
共通納入仕様書は、エンボステーピング仕様 (151-SW-0039-2) による。  
但し、下記項目は、これを優先する。



Standard Packaging Qty / 5,000pcs  
1リール当たりの標準包装数量: 5,000台/リール

Estn. Date 制定 Enfo. Date 実施						Individual Specifications 個別納入仕様書	Customer 納入先	Standard 標準品
'06. 8. 1						Name 図名	Detector switch ディテクタースイッチ	
Scale 尺度	Designed 設計	Drawn 製図	Traced 写図	Checked 検図	Checked 検図	No. 図番	ESE18L11A	
1/10	T. Isuda 津田	K. Taniguchi 谷口	K. Shigeta 重田	K. Yasufuku 安福	Y. Kudo 工藤	151-ESE-18L11A	(R00)	
1	'05. 8. 1	'05. 8. 1	'05. 8. 1			PRT-1M	sw-151w-ese18l11a-sid-r	

A3 3rd Angle System Unit : mm  
三角法 単位: mm

Panasonic Electronic Devices Co., Ltd. Electromechanical Components Business Unit  
パナソニック エレクトロニクス株式会社 機構部品BU