

4

3

2

1

THIS DRAWING IS UNPUBLISHED.
VERTRAULICHE UNVERÖFFENTLICHTE ZEICHNUNG

RELEASED FOR PUBLICATION
FREI FUER VERÖFFENTLICHUNG

MATED WITH:
PASSEND ZU:

LOC
A1

DIST
-

REVISIONS
ÄNDERUNGEN

© COPYRIGHT 1997

BY AMP INCORPORATED.

ALL RIGHTS RESERVED.
ALLE RECHTE VORBEHALTEN

Bg1

P LTR

DESCRIPTION
BESCHREIBUNG

DATE

DWN

APVD

PROJEKT NR.:

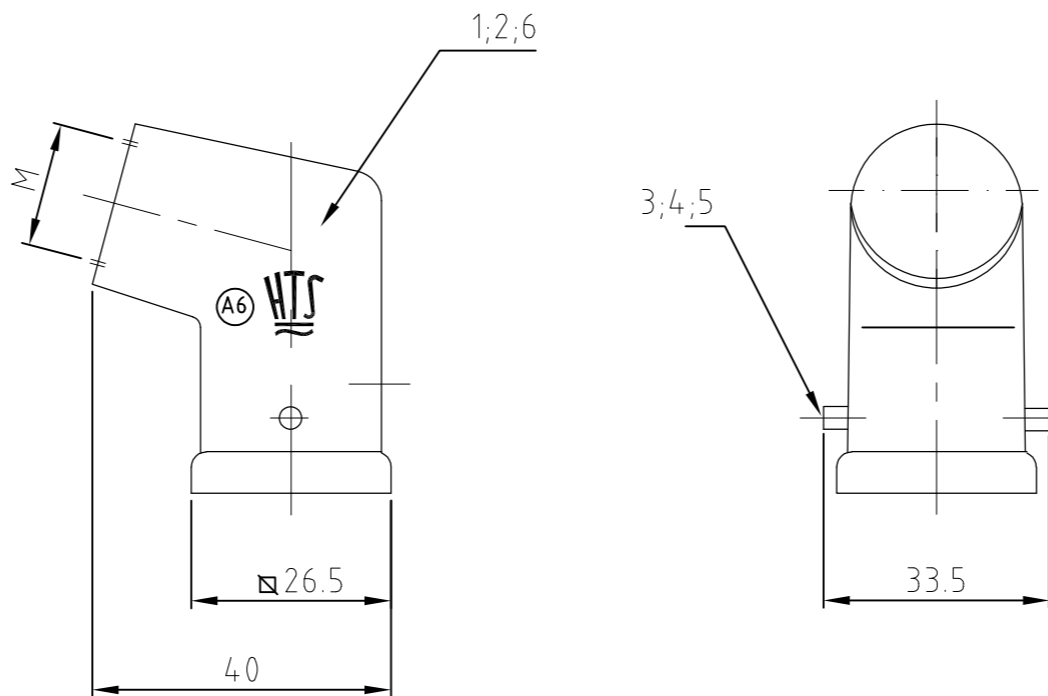
A6

HTS logo added ECR-08-020232

11.08.08

SR

AR



Obsolete

Notes

1 Material: zinc diecast

2 Surface: hammer scales varnish
or powder coated
corrosion protection

3 Varnish on the inside not necessarily

4 Special packing
Packaging quantity 200 pieces

5 Packaging quantity 10 pieces

QTY	POS	DESCRIPTION	MATERIAL	SURFACE	COLOR	ITEM NO. POS.	REMARKS
1		HA3/hood	zinc diecast		black	6	
2		clip bolt	steel	zinc plated	blue	5	
	2	clip bolt	stainless steel			4	
2		clip bolt	steel	zinc plated	blue	3	
	1	HA3/hood	zinc diecast		black	2	
1		HA3/hood	zinc diecast		grey	1	

ORDERING TEXT / BESTELLTEXT	THIS DRAWING IS A CONTROLLED DOCUMENT FOR AMP INCORPORATED. IT IS SUBJECT TO CHANGE AND THE CONTROLLING ENGINEERING ORGANIZATION SHOULD BE CONTACTED FOR THE LATEST REVISION. DIESES ZEICHNUNGSDOKUMENT WIRD DURCH AMP INCORPORATED KONTROLLIERT. ÄNDERUNGEN, DIE DEM TECHNISCHEN FORTSCHRITT DIENEN, SIND VORBEHALTEN. DEN JEWEILS LETZTGÜELTIGEN ÄNDERUNGSSTAND ERFAHREN SIE AUF ANFRAGE.		DWN Schneider 15.08.01	Tyco Electronics HTS Elektrotechnik 53819 Neunkirchen, Germany
	DIMENSIONS: DIMENSIONEN: mm		CHK Schnurpfeil 15.08.01	
HA.3.STW.1.M16.Z.KM	HA-K.3.STW.1.M20.Z	HA.3.STW.1.M20.Z-SO	HA-K.3.STW.1.M16.Z	HA.3.STW.1.M16.Z
TOLERANCES UNLESS OTHERWISE SPECIFIED: ALLGEMEINTOLERANZEN		APVD -		
D. ISO 8015		PRODUCT SPEC PRODUKTSPEZ. 108-74000		
D. ISO 2768 - mH - E		APPLICATION SPEC VERARBEITUNGSSPEZ. 114-74002		
D. DIN 16901 - 140		WEIGHT GEWICHT -		
0 PLC #-		SIZE A3		
1 PLC #-		CAGE CODE 00779		
2 PLC #-		DRAWING NO ZEICHNUNGS-NR. G-1106406		
3 PLC #-		RESTRICTED TO NUR FUER -		
ANGLES /WINKEL #-		CUSTOMER DRAWING /KUNDENZEICHNUNG		
FINISH /OBERFLÄCHE/FARBE		MASSSTAB 1:1		
		BLATT 1 OF 1		
		REV A6		