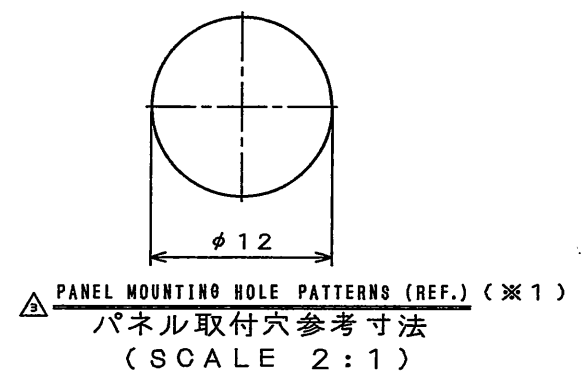
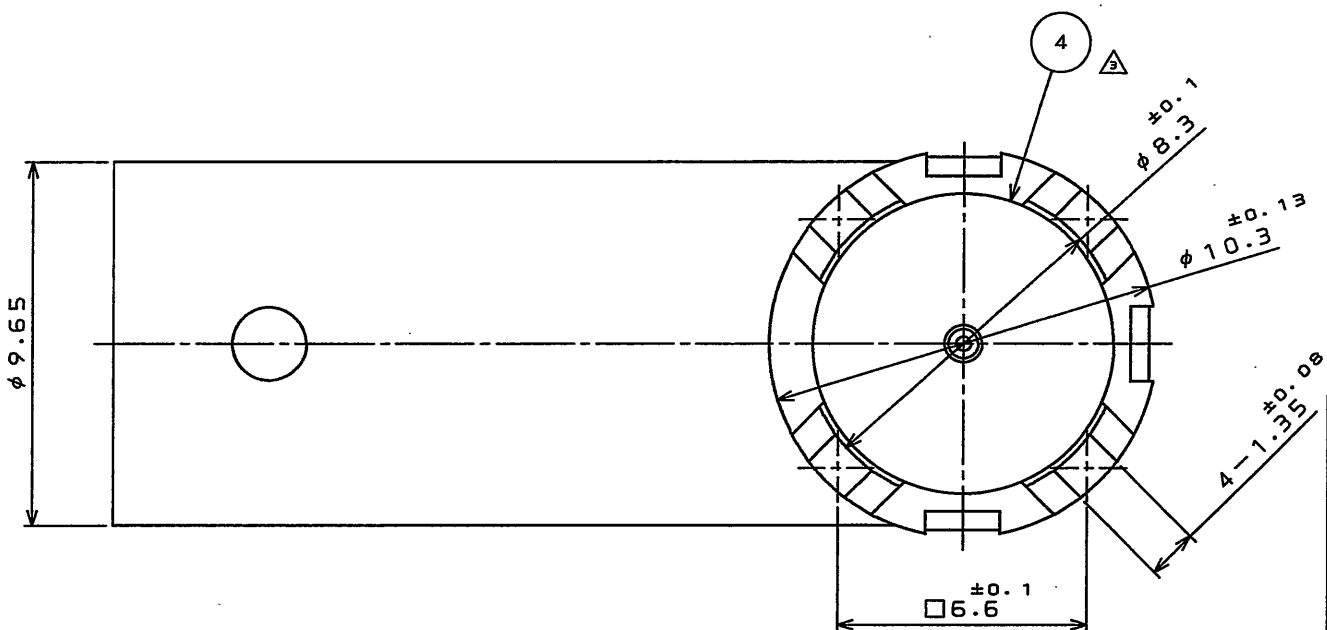
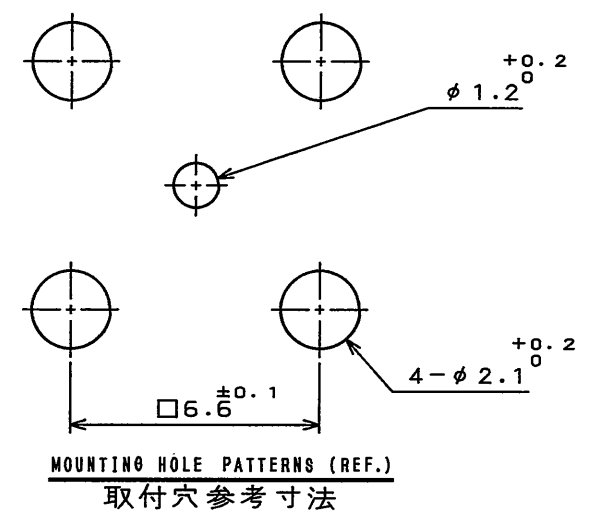
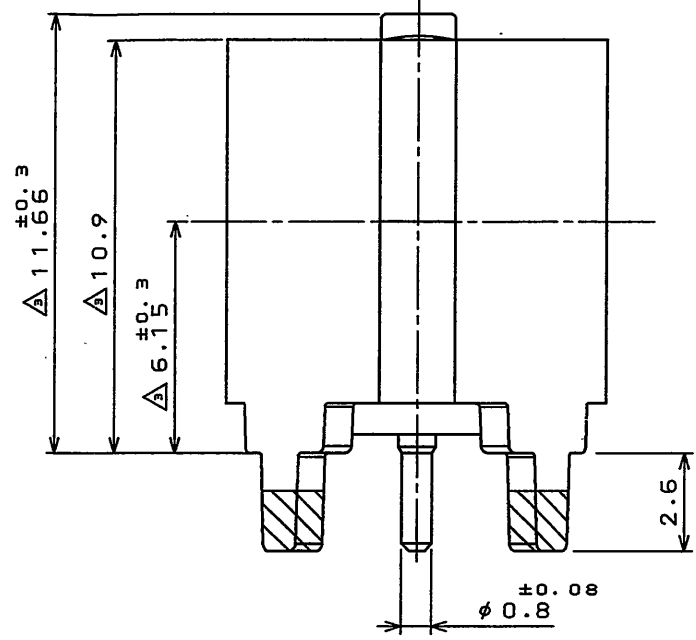
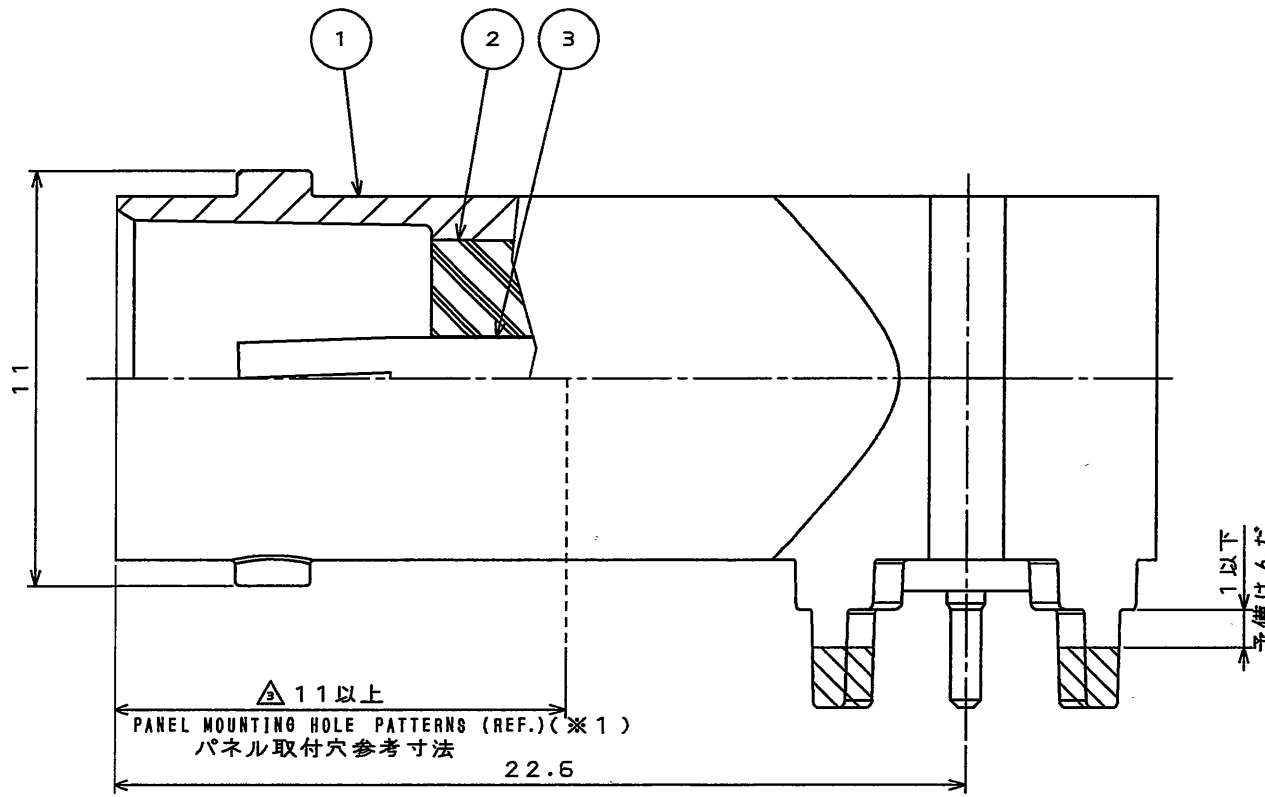


版数 REV.	年月日 DATE	DCN NO.	変更内容 DESCRIPTION	製図 DR.	担当 CHK.	査閲 APPD.	承認 APPD.
2	6.Sep.2005	058215	ADDITION OF PLATING THICKNESS		T.EBISAWA	T.MIYASHITA	Y.SU011
3	6.Aug.2009	068407	ADDITION OF DIMENSION AND MOUNTING HOLE PATTERNS (REF.)		R.KATOU	K.FURUKATSU	Y.OTSUKA
4	14.Jan.2011	071420	REDRAWN (JAPANESE → BILINGUAL)		T.SHIINA	K.FURUKATSU	T.MIYASHITA

↑15EOLVS
(ON DRAWING NO.)



符号 NO.	名称 DESCRIPTION	個数 QTY.	材料 MATERIAL	仕上 FINISH	備考 REMARKS
4	INSULATOR#1	1	PTFE		
3	SOCKET CONTACT	1	PHOSPHOR BRONZE	GOLD PLATING OVER NICKEL	NI 1.5μm Min. Au 0.1μm Min. △
2	INSULATOR#2	1	PMP		
1	SHELL	1	ZINC ALLOY	NICKEL PLATING OVER COPPER	Cu 5.0~12.0μm NI 1.5~7.0μm △

仕様書 (SPECIFICATION)	第1版 (ORIGINAL DATE)	尺度 (SCALE)	シリーズ (SERIES)
JACS-2097	16.Mar.2005	5:1	BNC
公差 (GENERAL TOLERANCE)	製図 DR.	名称 (TITLE) BNC S007C00	
寸法 (DIMENSION)	担当 CHK.		
角度 (ANGLES)	査閲 APPD.		
	承認 APPD.		
・ ±0.8	×° ±	質量 (MASS)	
・X ±0.4	×°X ±		
・XX ±0.1			
・XXX ±			

日本航空電子工業株式会社 JAPAN AVIATION ELECTRONICS INDUSTRY, LTD.	図面番号 (DRAWING NO.) SJ103514
---	--------------------------------

DESIGNATION 命名法
BNC S007C00
 CONNECTION No.00 : NO CONNECTION 結線タイプ : 結線ではない
 CHARACTERISTIC IMPEDANCE : 0=75Ω 特性インピーダンス : 0=75Ω
 DEVELOPMENT No. 開発番号
 CONNECTER TYPE:S = RIGHT ANGLE RECEPTACLE コネクタ形状 : ライトアングルレセプタクル
 SERIES : BNC シリーズ名 : BNC同軸コネクタ

DOF-0-212F(05.08)

