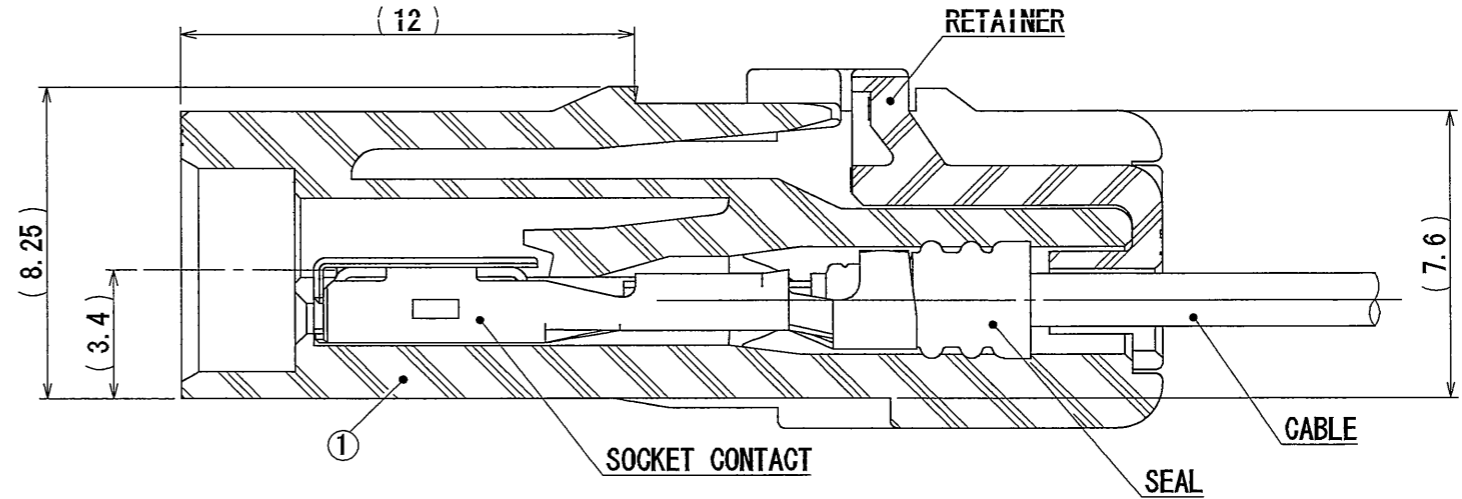
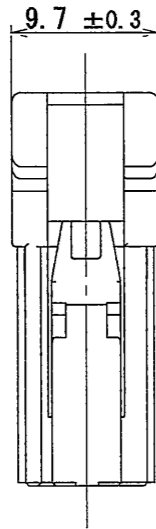
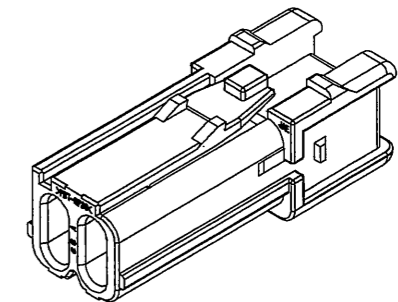
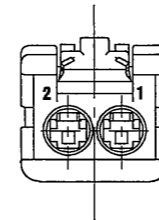
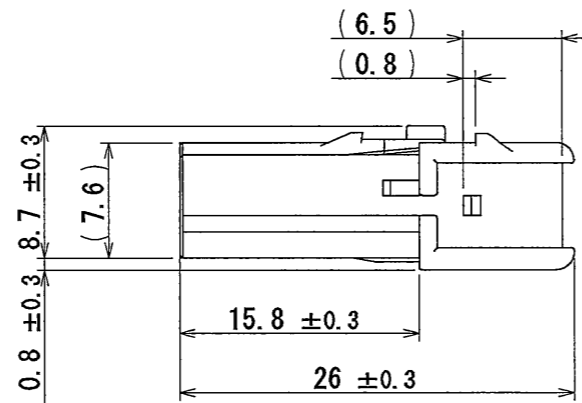
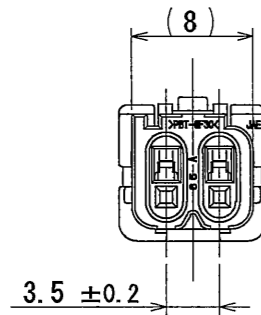


L907057
(DRAWING NO.)

版数 REV.	年月日 DATE	DCN NO.	変更内容 DESCRIPTION	製図 DR.	担当 CHK.	査閲 APPD.	承認 APPD.
2	03/AUG/2009	068390	CHANGE SHAPE	T. MORITA	M. KUROIWA	—	T. TOTANI
3	13/MAY/2011	072061	ADD THE LOGO OF "SPECIAL CONTROL ITEM"	—	M. KUROIWA	—	<i>R. Oishi</i>



SECTION OF SOCKET ASS'Y (REF.)
(SCALE 5:1)



ISOMETRIC VIEW
(REF.)

特別管理品目
SPECIAL CONTROL ITEM
MX (AUTO)



1	SOCKET HOUSING	1	30%GF PBT	—	COLOR : BLACK
符号 NO.	名称 DESCRIPTION	数量 QTY	材料 MATERIAL	仕上 FINISH	備考 REMARKS
仕様書 (SPECIFICATION) JACS-10389		第1版 (ORIGINAL DATE) 12/JUL/2007		尺度 (SCALE) 2:1	シリーズ (SERIES) MX44
一般公差 (GENERAL TOLERANCE)		製図 DR. T. MORITA		名称 (TITLE) MX44002SF1 (MX44-2P SOCKET HOUSING)	
寸法 (DIMENSION)		担当 CHK. Y. NAKAMURA		日本航空電子工業株式会社 JAE JAPAN AVIATION ELECTRONICS INDUSTRY, LTD.	
角度 (ANGLES)		査閲 APPD. —			
. ± 0.8		承認 APPD. T. TOTANI			
. × ± 0.4					
. × × ± 0.1				図面番号 (DRAWING NO.) SJ107057	
. × × × ±				質量 (MASS)	

DCF-C-212F (05.08)



SIZE A3
版数 (REV.)
3