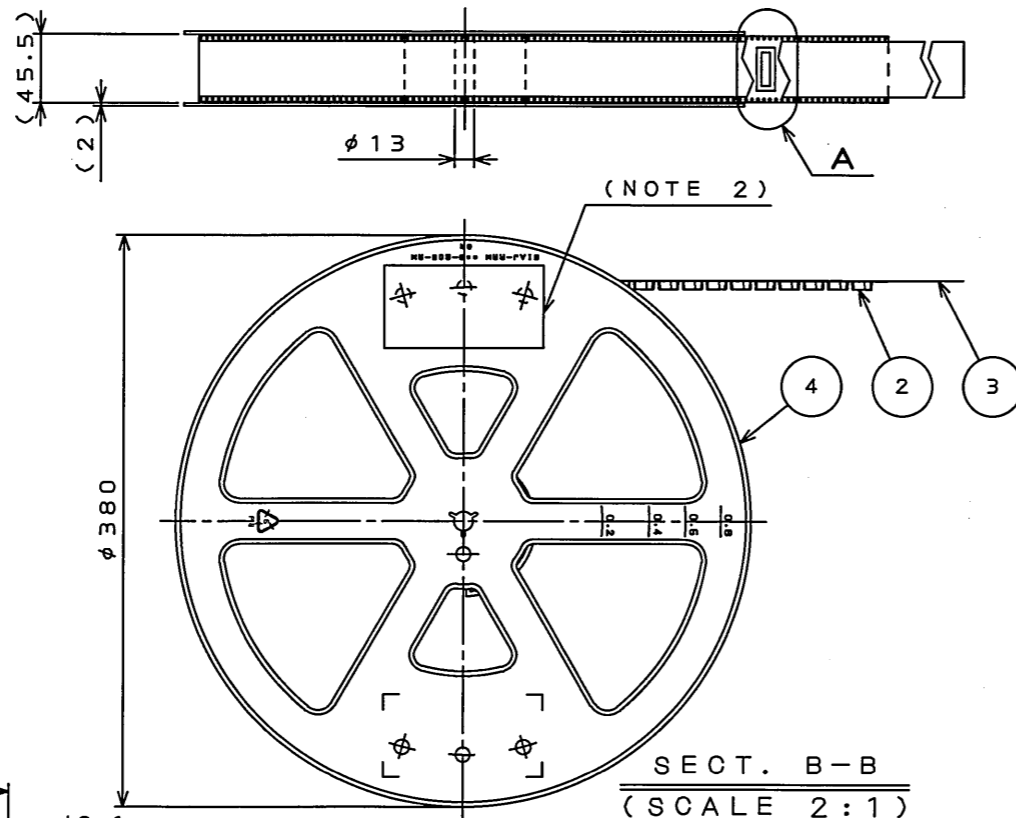


SJ110634  
図面番号(DRAWING NO.)



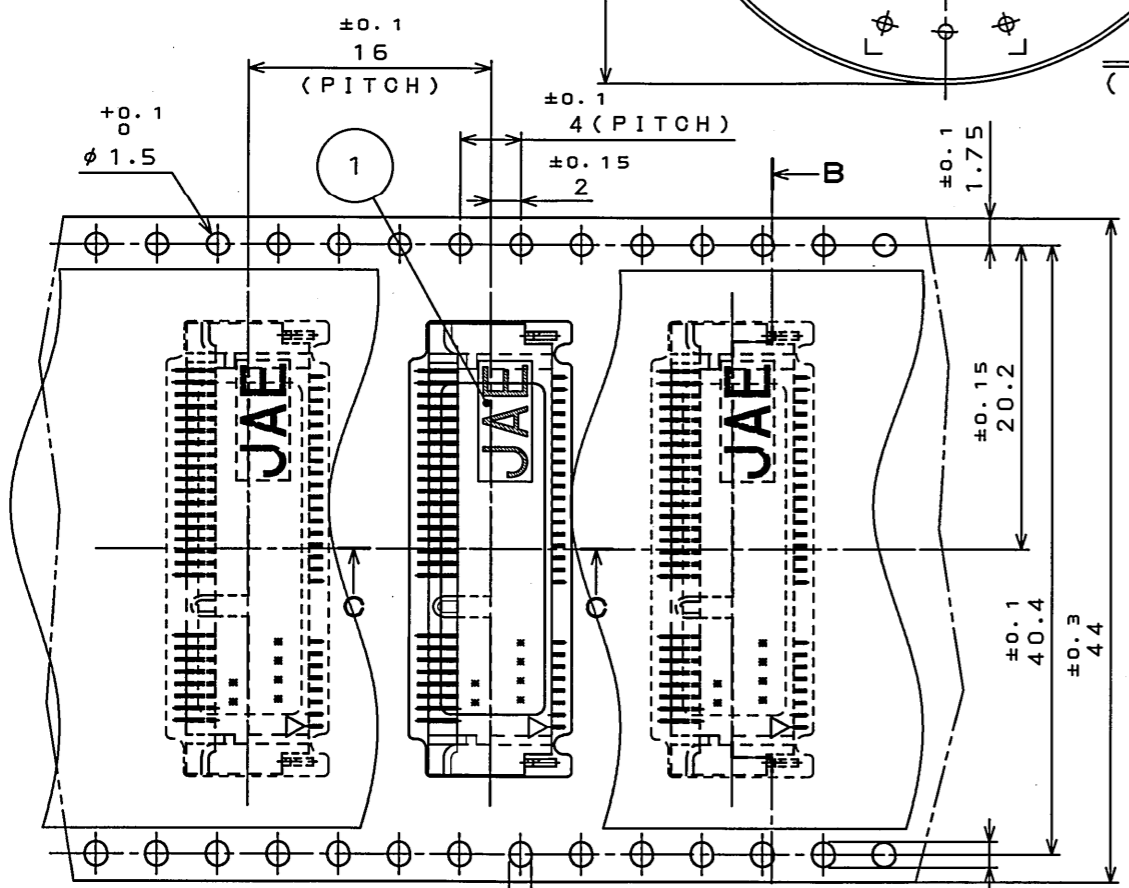
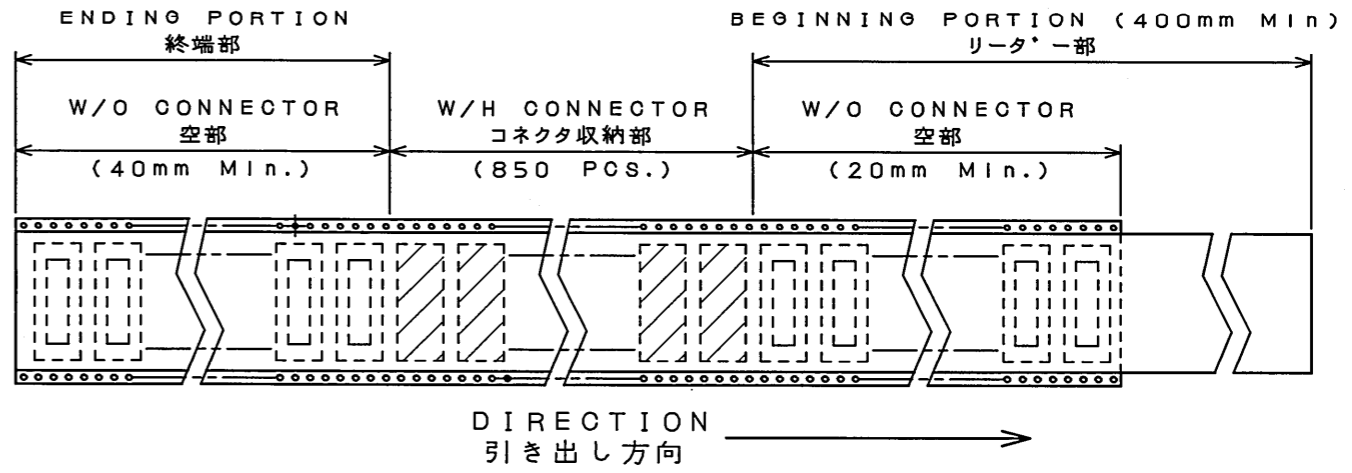
版数 REV.	年月日 DATE	DCN NO.	変更内容 DESCRIPTION	製図 DR.	担当 CHK.	査閲 APPD.	承認 APPD.

NOTE 1. SUFFIX "R850" OF PART NUMBER MM60-52B1-01-R850 INDICATES 850PCS IN REEL.  
 NOTE 2. THE LABEL IN WHICH PART No., NUMBER OF CONTACTS LOT No., TAPE WIDTH AND FEED PITCH ARE MARKED, IS ATTACHED AS SHOWN.  
 NOTE 3. REFER TO THE DRAWING SJ110608 (MM60-52B1-01) FOR CONNECTOR DIMMENSION.

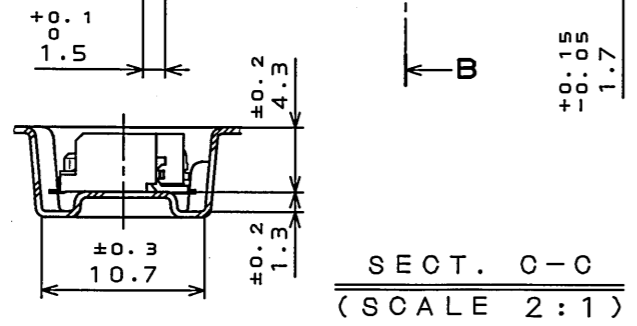
注1. "MM60-52B1-01-R850"は、収納数850個入りのリールに収納された品名を表す。  
 注2. 図示の位置に右下記のシールを貼り、品名、収納数、ロットNo.及び、テープの幅と送りピッチを記入する。  
 注3. コネクタ寸法は、SJ110608 (MM60-52B1-01) 参照。

日本航空電子工業株式会社 MADE IN TAIWAN	
品名	MM60-52B1-01-R850
収納数	850 個入 <small>製造年月日 (LOT NO.)</small>
備考	TB4416

SECT. B-B  
(SCALE 2:1)



DETAIL A  
(SCALE 2:1)



SECT. C-C  
(SCALE 2:1)

4	REEL	—	PLASTIC	—	—
3	COVER TAPE	—	POLYESTER	—	—
2	CARRIER TAPE	—	POLYSTYRENE	—	—
1	CONNECTOR	850	—	—	MM60-52B1-01 SJ110608(NOTE3)
符号 NO.	名称 DESCRIPTION	個数 QTY.	材料 MATERIAL	仕上 FINISH	備考 REMARKS
仕様書 (SPECIFICATION)		第1版 (ORIGINAL DATE) 21.Jul.2010		尺度 (SCALE) 1:5	シリーズ (SERIES) MM60
公差 (GENERAL TOLERANCE)		製図 DR.		名称 (TITLE) MM60-52B1-01-R850	
寸法 (DIMENSION)		担当 CHK. T.TSUJI		製図 APPD.	
角度 (ANGLES)		査閲 APPD.		承認 APPD. <i>K. Horaki</i>	
. ±0.8		.X ±0.4		.XX ±0.1	
.XXX ±		質量 (MASS)			
日本航空電子工業株式会社 JAPAN AVIATION ELECTRONICS INDUSTRY, LTD.					図面番号 (DRAWING NO.) SJ110634
日本航空電子工業株式会社 JAE CONNECTOR DIV. PROPRIETARY. COPYRIGHT (C) 2010, JAPAN AVIATION ELECTRONICS INDUSTRY, LTD.					版数 (REV.) 1

DOF-0-212F(05.08)

