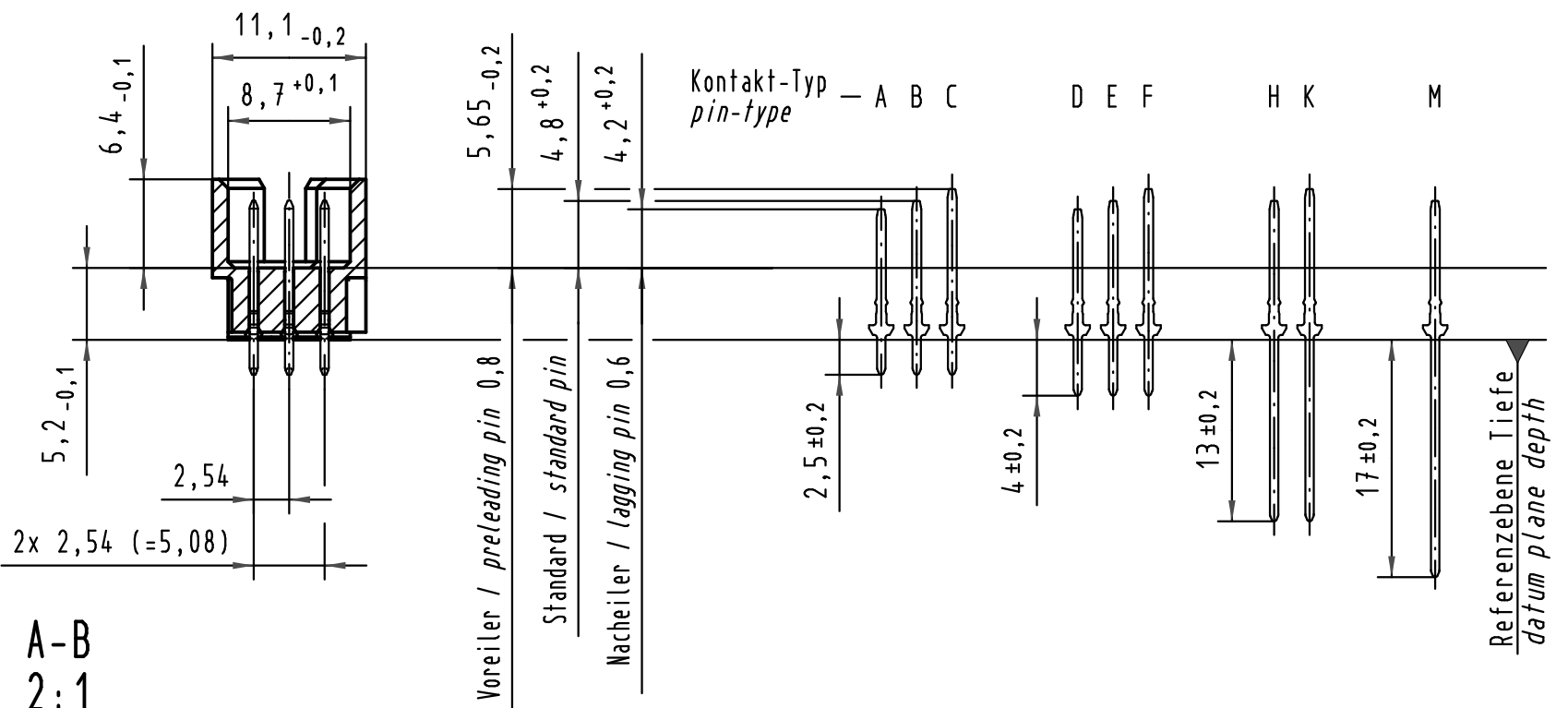
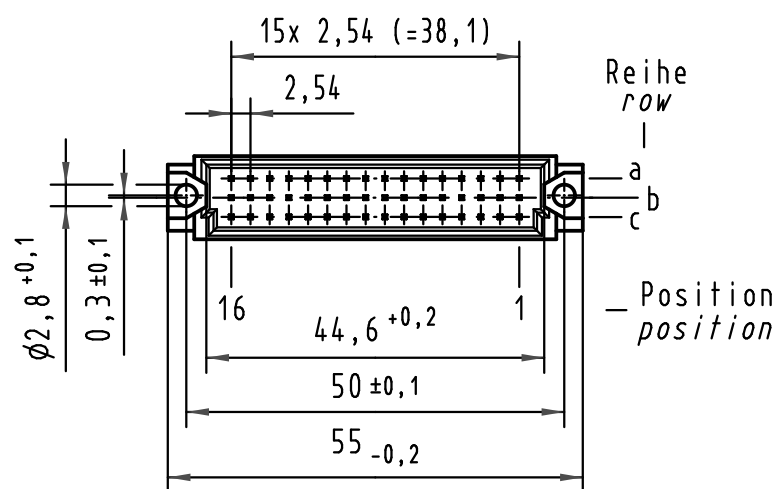
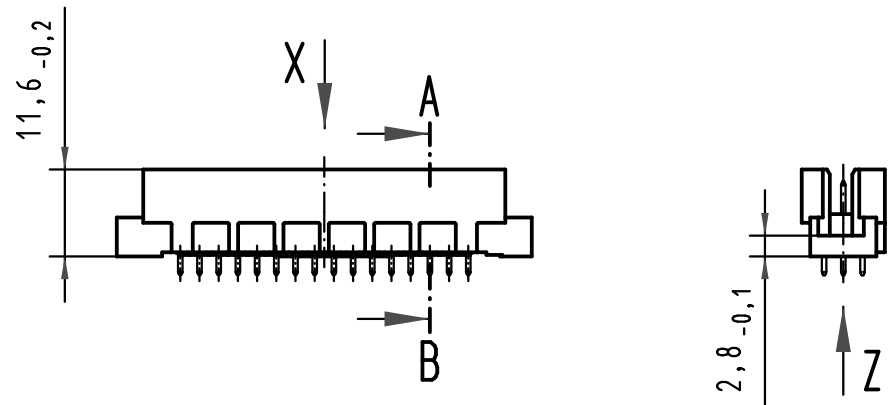
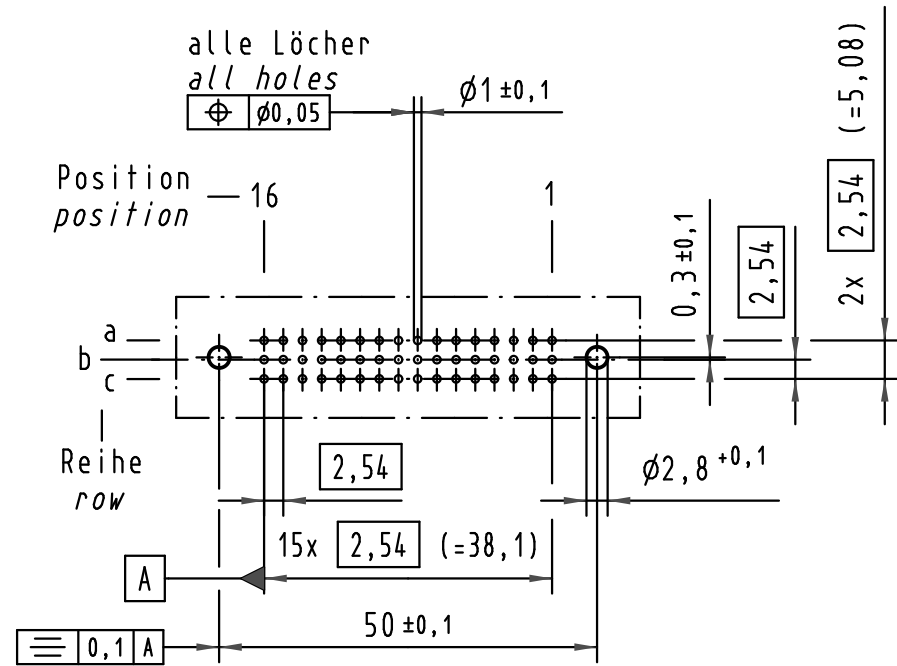
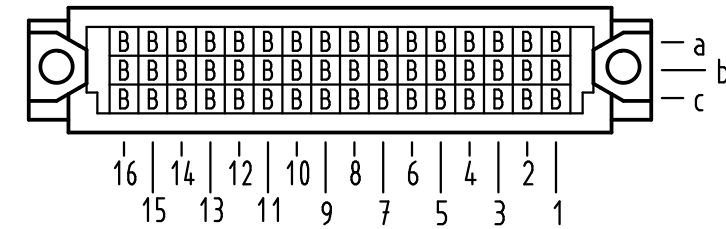


Alle Rechte vorbehalten/ All rights reserved

X
(Lochbild)
(board drillings)

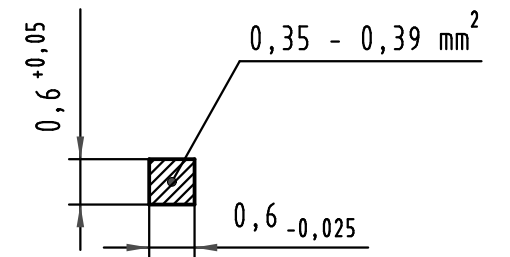


X Kontaktbelegung
contact loading



Z
10:1

Querschnitt der
Lötanschlüsse:
cross-section of
solder terminations:



09 28 148 7902	3	Au flash over PdNi over Ni
09 28 148 6902	2	Au flash over PdNi over Ni
09 28 148 2902	1	Au flash over PdNi over Ni
Bestell-Nr. part-no.	Anforderungsstufe nach IEC performance level acc. to IEC	Kontaktoberfläche contact plating

All Dimensions in mm Original Size DIN A 3	Techn. Character.			Nicht tolerierte Maß/Free size tolerances IEC 60603-2	
		Dat.	Name	Maßstab/Scale	
		Detail.	11.06.01	Rie.	1:1
		Insp.	11.06.01	Pa.	2:1
35540	15.07.09	Hage.	Stand.		10:1
34650	08.01.08	Hage.	HARTING Electronics GmbH & Co. KG D-32339 ESPELKAMP		
29836					
Mod.	Dat.	Name	TB 09 28 148 x902		Blatt/ page
			Sub.		

Bauform 2R Messerleiste
Einlot 2,5 , 48pol.
type 2R male connector
solder 2,5 , 48pol.

TB 09 28 148 x902

Blatt/ page