

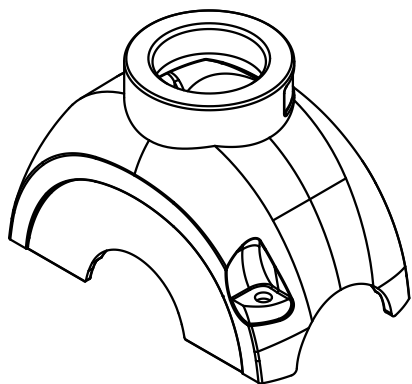
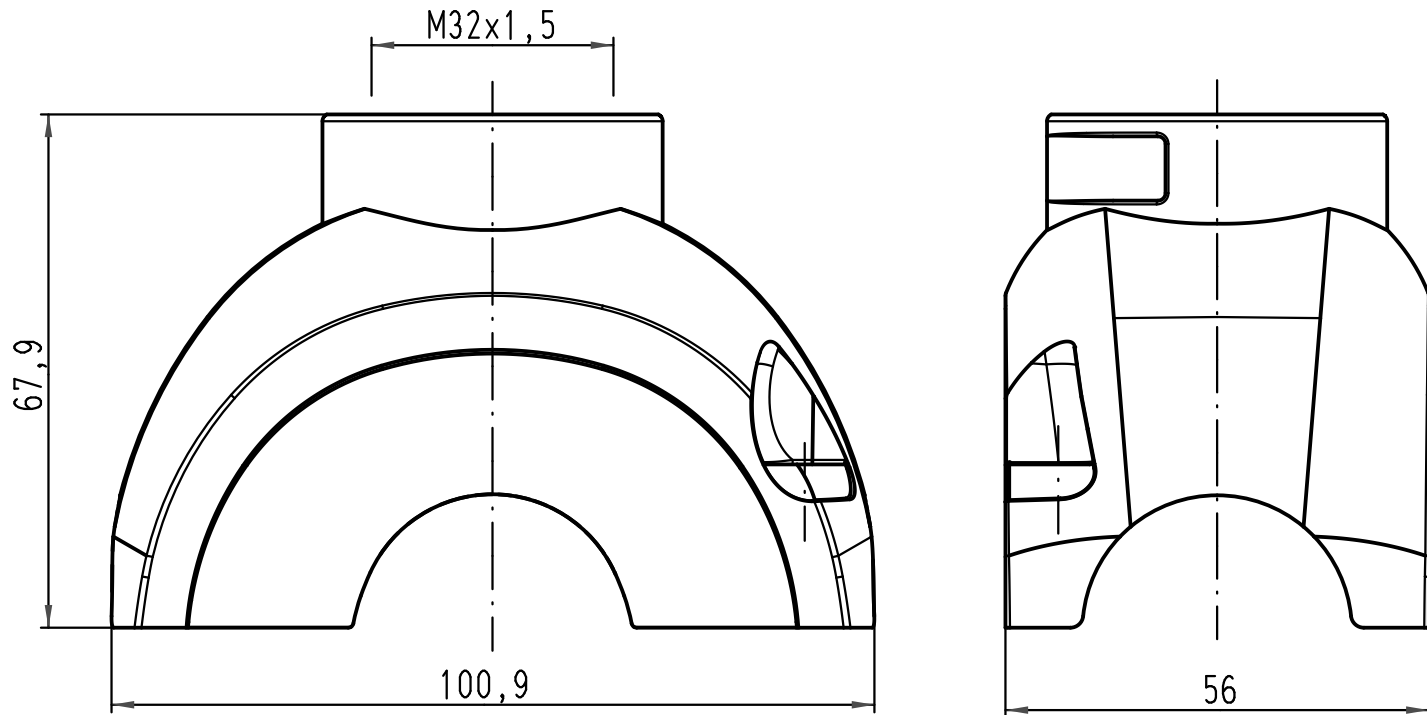
1 2 3 4 5 6

A

B

C

D



Lieferumfang: Haube mit M4 Schrauben, Scheiben und Dichtungen zur Befestigung am Trägergehäuse
 range of delivery: shell with M4 screws, washers and seals to mount on carrier hood

All Dimensions in mm Original Size DIN A 4			Techn. Character.			Nicht tolerierte Maß/Free size tolerances				
				Dat.	Name	Maßstab/Scale 1:1	Han-Yellock 60- Haube-M32 gerade shell-M32 top entry			
			Detail.	30.04.10	Ho					
			Insp.		SP					
			Stand.							
A			HARTING Electric GmbH & Co. KG				TB 11 12 600 1402			
Mod.	Dat.	Name	D-32339 Espelkamp							
							Sub.	Blatt/ page		