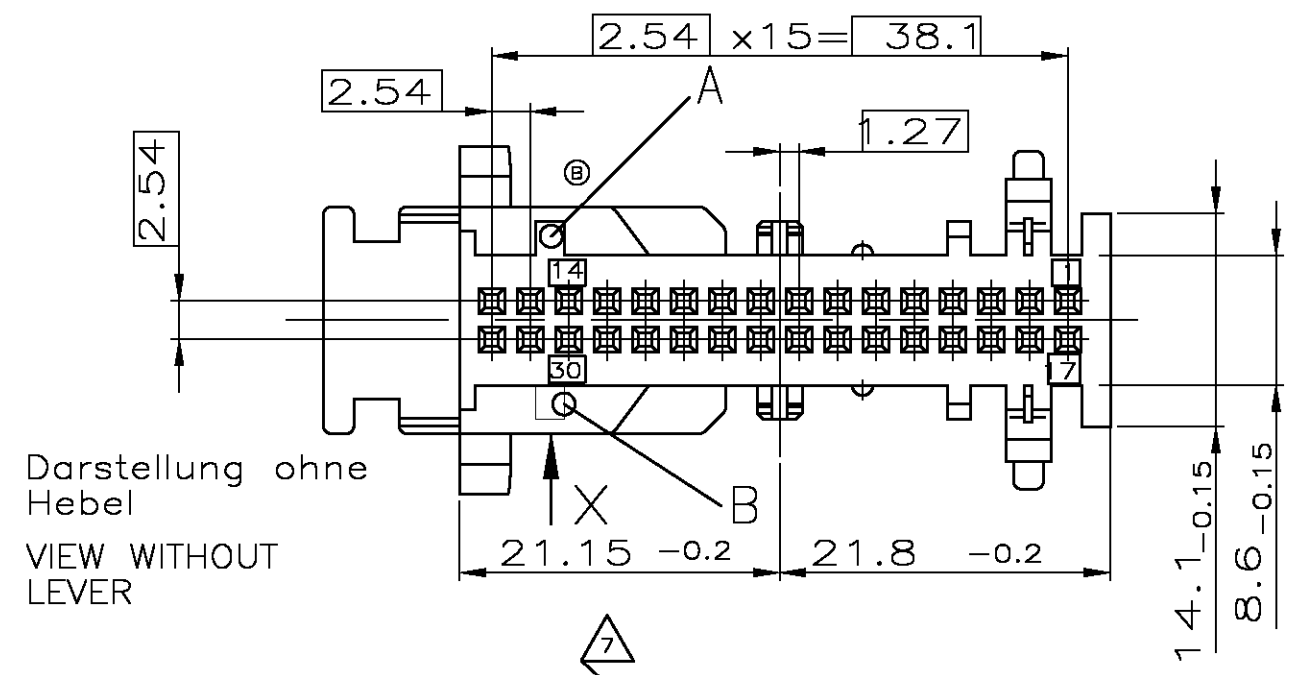


THIS DRAWING IS UNPUBLISHED.  
 VERTRAULICHE UNVERÖFFENTLICHTE ZEICHNUNG.  
 RELEASED FOR PUBLICATION  
 FREI FUER VERÖFFENTLICHUNG  
 1995 . - .  
 ALL RIGHTS RESERVED.  
 ALLE RECHTE VORBEHALTEN.  
 © COPYRIGHT 1997 BY TYCO ELECTRONICS CORPORATION.

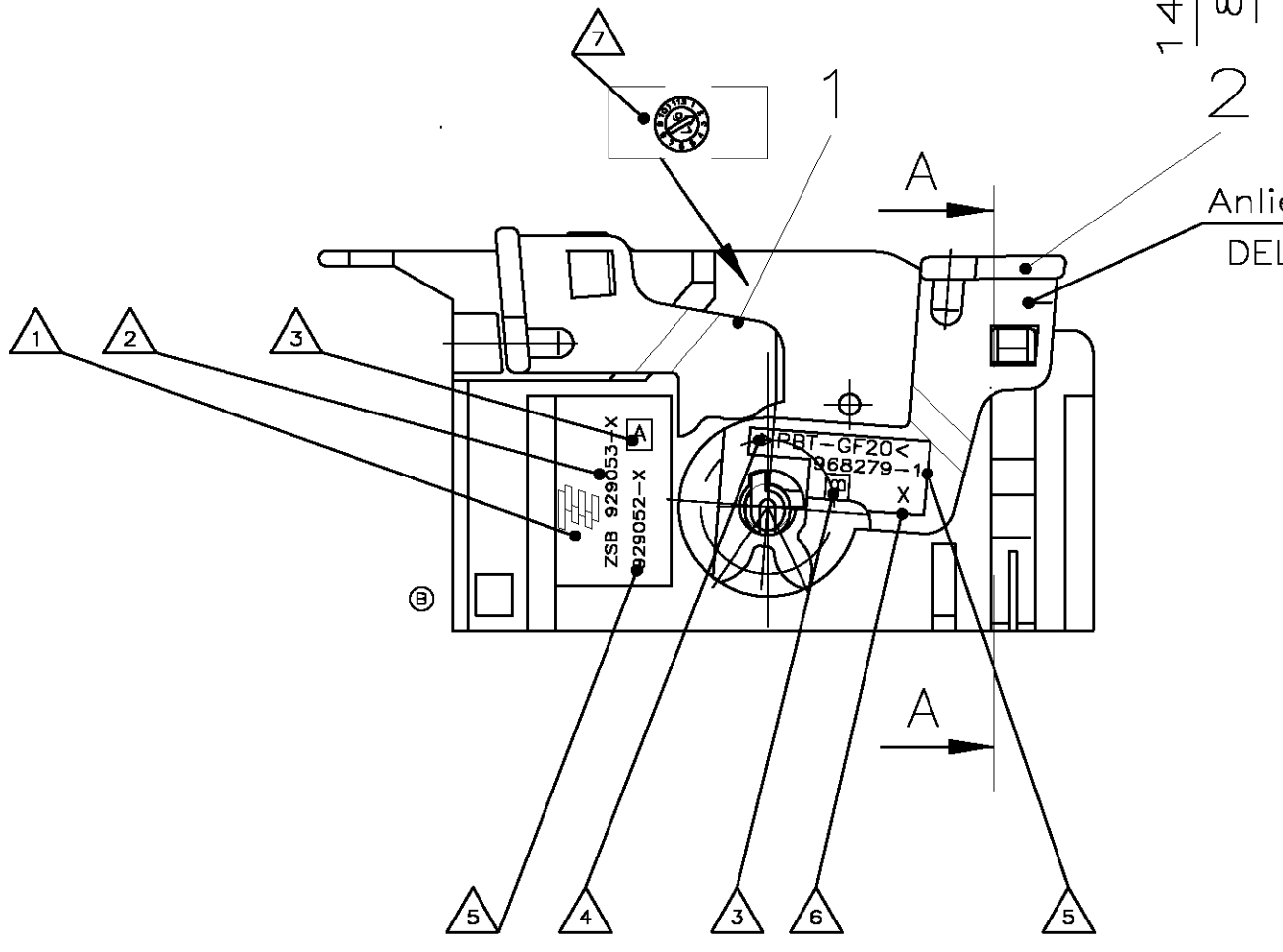
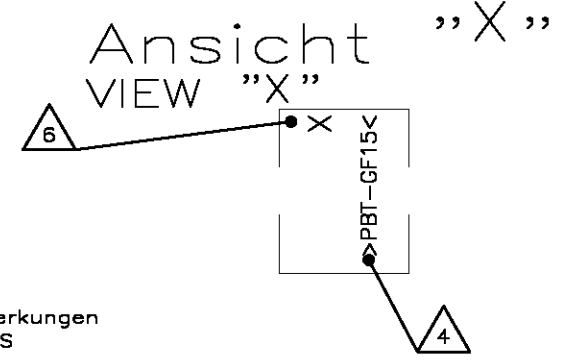
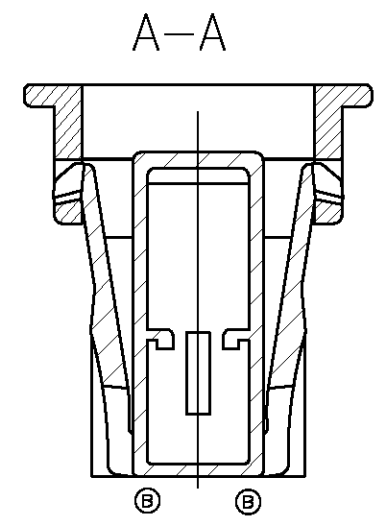
MATED WITH:  
 PASSEND ZU:  
 SEE TABLE

LOC AI  
 DIST -  
 PROJEKT NR.:  
 95-52246

REVISIONS ÄNDERUNGEN		DATE	DWN	APVD
P	LTR	DESCRIPTION BESCHREIBUNG		
	B2	SEE ECN EGA0-0348-05	15FEB05	HS VB
	B3	SEE E-10-001619	22JAN10	HS RH



Darstellung ohne Hebel  
 VIEW WITHOUT LEVER



Anlieferungszustand  
 DELIVERY POSITION

Bemerkungen  
 NOTES

- ① AMP-Logo oder TE-Logo  
AMP-LOGO OR TE-LOGO
- ② Bestell-Nummer  
ORDER-NUMBER
- ③ Werkzeugaendigungsindex  
REVISIONS-NUMBER
- ④ Werkstoffkennzeichnung  
MATERIAL MARKING
- ⑤ Teile-Nr.  
PART NO.
- ⑥ Nestmarkierung  
CAVITY MARKING
- ⑦ Produktions-Datum  
PRODUCTION-DATE
- ⑧ Designhoheit liegt bei einem OEM  
DESIGN SUPREMACY IS SUBJECT TO A OEM
- ⑨ Verpackung: Schüttgut im Karton  
PACKAGING: BULK MATERIAL IN CARDBOX
- ⑩ Verzugsbedingt  
CAUSED BY WARPAGE

32POS. CONNECTOR CONTAINS :  
 32pol. Steckverbinder besteht aus :  
 X-967598-1 PINHEADER, CODING A, Stiftwanne Kodierung A  
 X-967598-2 PINHEADER, CODING B, Stiftwanne Kodierung B  
 929053-1 COVER WITH LEVER, CODING A, Abdeckk. m. Hebel, Kodierung A  
 929053-2 COVER WITH LEVER, CODING B, Abdeckk. m. Hebel, Kodierung B  
 968265-1 MQS SOCKET HSG., MQS-Buchsengehäuse

ORDER NO.	REV.	COD.	DESCRIPTION	POS.	QTY.	MATERIAL	SURFACE COLOR	TEM NO
929053-2	B	B	LEVER / Hebel	2	1	PBT-GF20	BLACK / schwarz	4
			SHIELD / Abdeckkappe	1	1	PBT-GF15	BLUE / blau	3
929053-1	B	A	LEVER / Hebel	2	1	PBT-GF20	BLACK / schwarz	2
			SHIELD / Abdeckkappe	1	1	PBT-GF15	GREY / grau	1

THIS DRAWING IS A CONTROLLED DOCUMENT.  
 DIESE ZEICHNUNG IST EIN KONTROLLIERTES DOKUMENT.

DIMENSIONS: MASSENHEITEN: mm  
 TOLERANCES UNLESS OTHERWISE SPECIFIED: ALLGEMEINTOLERANZEN

0 PLC ± 0.3  
 1 PLC ± 0.3  
 2 PLC ± 0.3  
 3 PLC ± 0.3  
 4 PLC ± 0.3  
 ANGLES / WINKEL ± 2

MATERIAL: SEE TABLE  
 FINISH / OBERFLAECHE / FARBE: SEE TABLE

DWN L.Pawlik 04DEC97  
 CHK L.Post 04DEC97  
 APVD -  
 PRODUCT SPEC: 108-18548-0  
 APPLICATION SPEC: 114-18174-0  
 WEIGHT / GEWICHT: 5.7g

Tyco Electronics Tyco Electronics Corporation  
 64625 Bensheim

NAME: SHIELD FOR MQS REC. HSG., 32 POS.  
 Abdeckkappe fuer MQS-Buchsengeh., 32pol

SIZE: A3 CAGE CODE: 00779 DRAWING NO: C-929053  
 RESTRICTED TO NUR FUER: -

CUSTOMER DRAWING / KUNDENZEICHNUNG SCALE: 2:1 SHEET: 1 OF 1 REV: B3