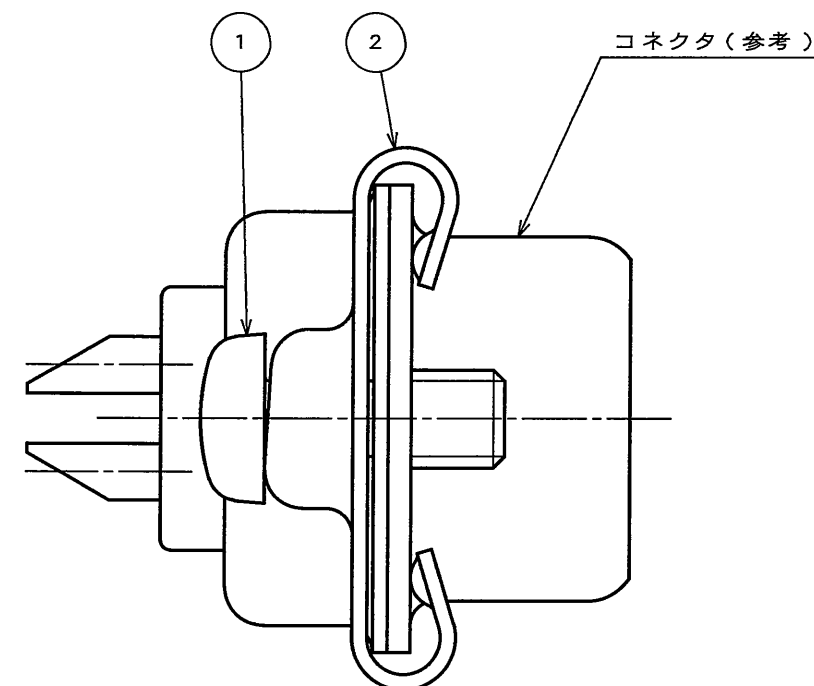
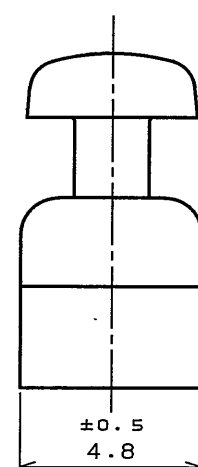
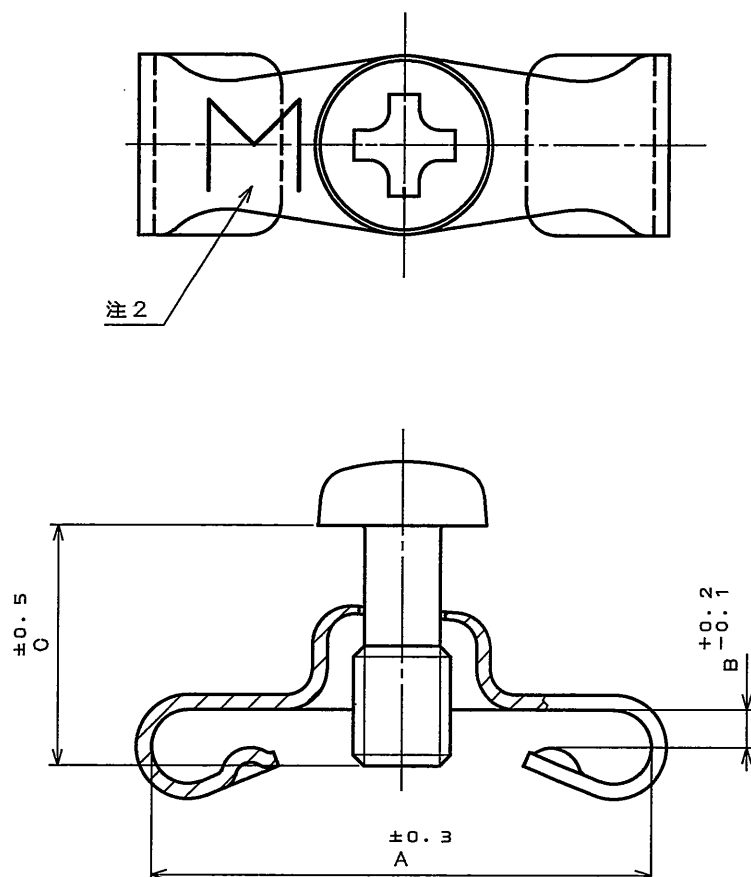


図面番号(DRAWING NO.) SJ102777

版数 REV.	年月日 DATE	DCN NO.	変更内容 DESCRIPTION	製図 DR.	担当 CHK.	査閲 APPD.	承認 APPD.



取付例

表-1

品名	A	B	C	用途
D20419-JR	13.3	0.8	6.4	DE, DAピンまたはソケット、DB, DCソケット
D20419-16JR	13.3	1.2	7.1	同上にジャンクションシエルを取り付ける場合
D20419-18JR	13.3	1.0	6.4	DB, DCピン
D20419-21JR	13.3	1.4	7.1	同上にジャンクションシエルを取り付ける場合
D20420-JR	15.9	0.8	6.4	DDソケット
D20420-12JR	15.9	1.2	7.1	同上にジャンクションシエルを取り付ける場合
D20420-13JR	15.9	1.0	6.4	DDピン
D20420-15JR	15.9	1.4	7.1	同上にジャンクションシエルを取り付ける場合

注1. ①は②に組み立てず、添付する。

注2. 図示の位置にM2.6ねじを示す識別マーク“M”を表示する。

注3. 本製品はRoHS対応品です。

2	クリップ	1	鋼	亜鉛めっき上3価クロメート処理	注1
1	ロックingscrew	1	鋼	亜鉛めっき上3価クロメート処理	注1
符号 NO.	名称 DESCRIPTION	個数 QTY.	材 料 MATERIAL	仕 上 FINISH	備 考 REMARKS
仕様書(SPECIFICATION)		第1版(ORIGINAL DATE) 2005.5.16		尺度(SCALE) 5:1	シリーズ(SERIES) D-sub
公差(GENERAL TOLERANCE)		製図 DR.		名称(TITLE) D20419-***JR D20420-***JR 質量(MASS)	
寸法(DIMENSION)		担当 CHK. 野見山(亨)			
角度(ANGLES)		査閲 APPD.			
. ±		承認 APPD.			
.X ±				日本航空電子工業株式会社 JAPAN AVIATION ELECTRONICS INDUSTRY, LTD. 図面番号(DRAWING NO.) SJ102777	
.XX ±					
.XXX ±					
				版数 (REV.) 1	

DOF-0-212E(03.08)

0 10 20 30 40 50 60 70 80 90 100