

NUMBER
C-917727

三角法 (3rd ANGLE PROJECTION)

REV	REVISION RECORD	DATE	DWN	APVD
D2	REVISED PER ECR-16-012840	10SEP2016	BW	EW

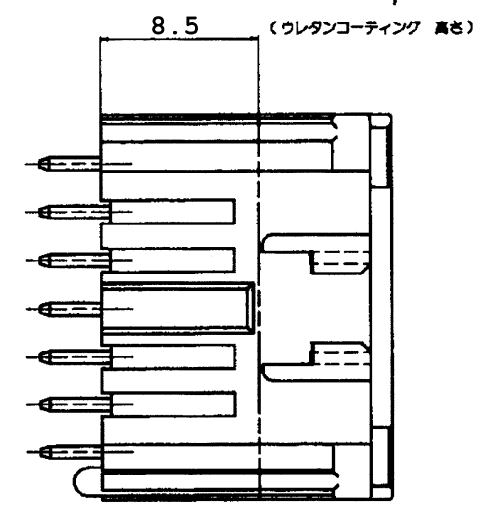
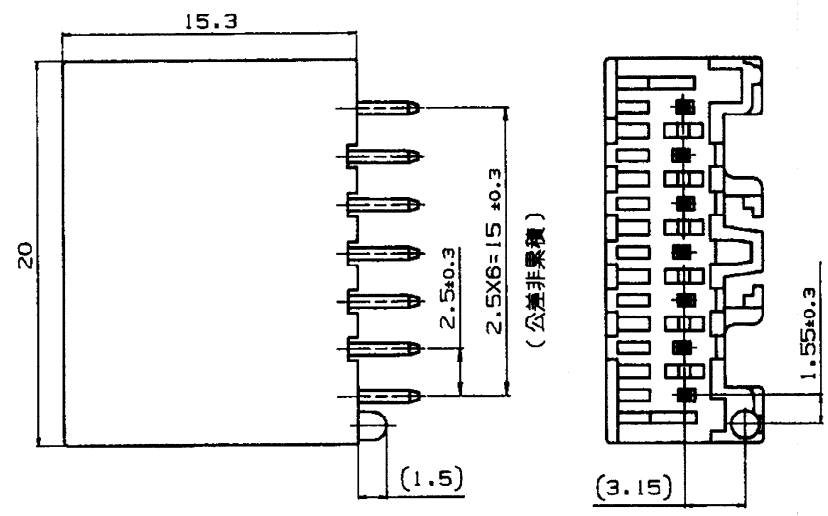
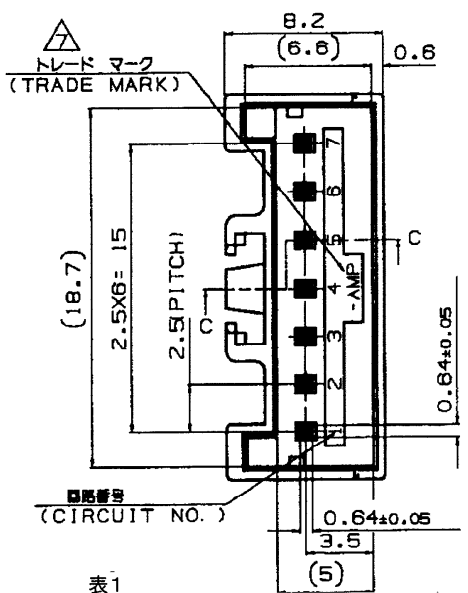
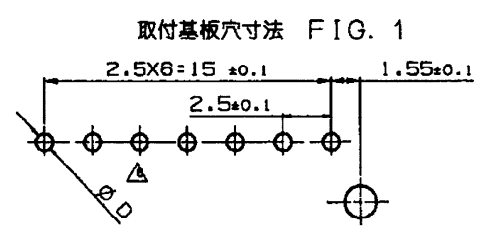
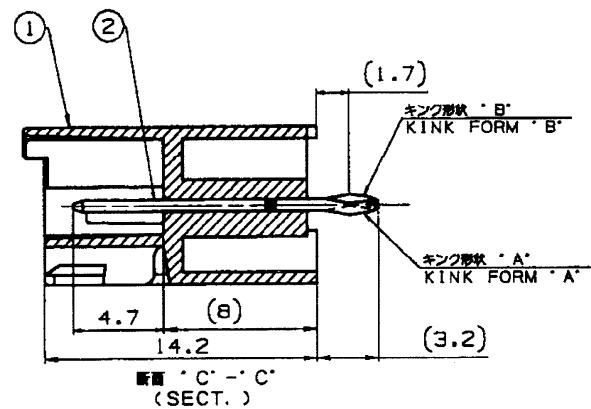


表1
TABLE 1

部品番号 PART NO.	名称 PART NAME	材質、表面処理 MATERIAL & FINISH
①	ヘッダーハウジング HEADER HOUSING	66ナイロンガラス強化(UL94V-0) 66 NYLON GLASS FILLED CTI : UL LEVEL2, 250~399V
②	ポスト コンタクト POST CONTACT	錫めっき銅合金 PRE TIN COPPER ALLOY



- 注 記:
- 製品規格: 108-5459
 - 適用基板厚: 1.6mm
 - 嵌合相手製品型番
プラグハウジング: 917691
リセコンタクト: 917683
917684
 - キンク位置は表2参照
 - 適用基板穴寸法: FIG. 1 参照
 - 適用基板穴径
パンチ加工穴: 0.9^{+0.1}
ドリル加工穴: 1.1±0.05

表3 (TABLE 3)

トレードマーク TRADE MARK	生産場所 MANUFACTURING PLACE
-AMP 又は - OR AMP	日本 JAPAN
--AMP 又は -- OR AMP	中国 CHINA(PRC)
=AMP 又は = OR AMP	韓国 KOREA

表2
TABLE 2

キンク形状 TYPE OF KINK FORM	回路番号 CIRCUIT NO.												
	1	2	3	4	5	6	7	8	9	10	11	12	13
A	B	A	B	A	B	A	-	-	-	-	-	-	-

WITH 有り	WITH 有り	RED 赤色	7	917727-2
WITHOUT 無し	WITH 有り	NATURAL 自然色	7	2-917727-1
WITH 有り	WITH 有り	NATURAL 自然色	7	917727-1
BOSS ボス	KINK FORM キンク加工	COLLOR 色 調	Pos. 極数	PART NO. 型番

- NOTES:
- PRODUCT SPEC. ; 108-5459
 - APPLICABLE P.C.B THK. ; 1.6mm
 - MATING CONN. P/N
PLUG HOUSING ; 917691
REC. CONTACT ; 917683
917684
 - KINKING POSITION (SEE TABLE2)
 - APPLICABLE P.C.B LAYOUT SEE FIG.1
 - APPLICABLE P.C.B HOLE DIA.
PUNCHED HOLE; 0.9^{+0.1}
DRILLED HOLE; 1.1±0.05
 - SEE TABLE3



適合電線断面積 (WIRE RANGE) --- mm ² (AWG ---)	被覆外径 (INSULATION DIA.) --- mmφ	名称 (NAME) 2.5mm シグナルダブルロック 7極 ポストヘッダーアッセンブリー (Vタイプ)
材料 (MATERIAL) SEE TABLE 1 表1参照	仕上 (FINISH) SEE TABLE 1 表1参照	2.5mm SIGNAL DBL-LOCK 7P POST HEADER ASS'Y
DR. 31 JUL '95 A.OISHI	DE. 31 JUL '95 Y.NOGUCHI	(GENERAL TOLERANCE) 10NF : ±0.2 10MMK 30NF : ±0.25 30MMK 100NF : ±0.3 角 度 : ±3°
CHK. 31 JUL '95 Y.NOGUCHI	APP. 31 JUL '95 Y.KASHIWA	A3 J LOC 番号 (No.) C-917727
R度 (SCALE) 3-1		REV. D2 SHEET 1 OF 1