

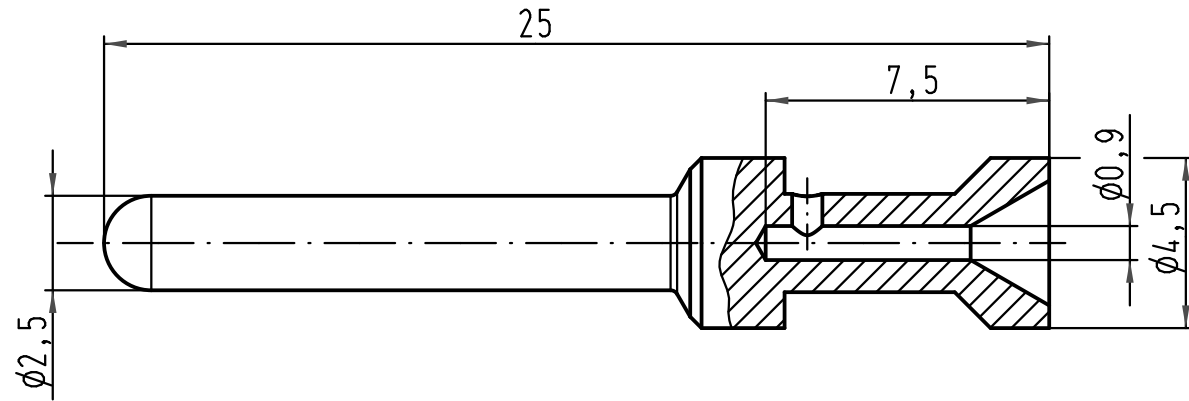
1 2 3 4 5 6

A

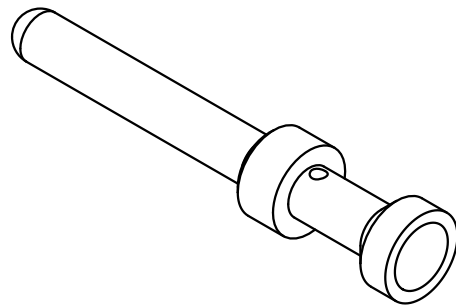
B

C

D



Werkstoff/material: Konstantan/constantan  
 Leiterquerschnitt/wire gauge: 0,14-0,37mm<sup>2</sup> / AWG26-22  
 Abisolierlänge der Litze/stripping length: 7,5



All Dimensions in mm Original Size DIN A 4		Techn. Character.			Nicht tolerierte Maße/Free size tolerances	
			Dat.	Name	Maßstab/Scale  5:1	Han E Kontaktstift crimp/ Han E male contact crimp
		Detail.	28.10.09	Ho		
		Insp.		Sch		
		Stand.				
A			HARTING Electric GmbH & Co. KG		TB 09 33 000 6163	Blatt/page
Mod.	Dat.	Name	D-32339 Espelkamp			
					Sub.	