

Technical specification:

Technische Daten:

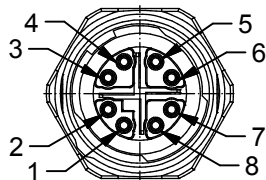
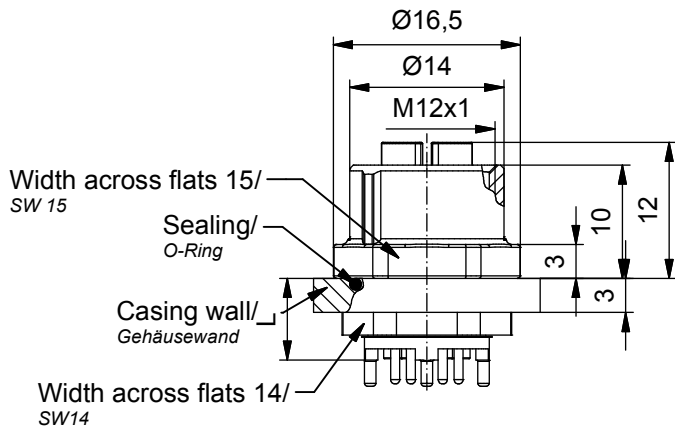
Rated Voltage/ Bemessungsspannung:	8pol 48 V
IEC 61076-2-109	
Current rating/ Strombelastbarkeit:	8pol 0,5 A / 40°C
IEC 61076-2-109	
Transmission properties/ Übertragungseigen- schaften:	CAT 6 _A / 10 GBit/s
IEC 61076-2-109	
Insulation resistance/ Isolationswiderstand:	>=100 MΩ
IEC 60512	
Pollution degree/ Verschmutzungsgrad:	3
IEC 60664-1	
Degree of protection/ Schutzart:	IP 67, in mated condition/ im verschraubten Zustand
IEC 60529	
Temperature range/ Umgebungstemperatur:	-40°C ... +80°C
EN 60512-11-10	-40°C
EN 60512-11-4	-40°C ... +85°C
Mating cycles/ Steckzyklen:	>=100
IEC 60512-9a	

**Materials/
 Werkstoffe:**

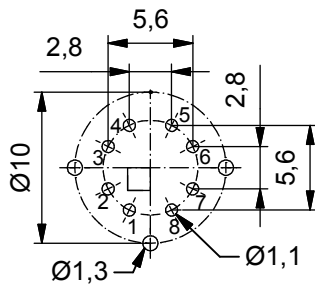
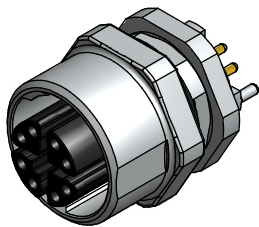
Contact/ Kontakt:	CuZn, Ni b / Au 0,2 gal.
Contact carrier/ Kontaktträger:	PPA, UL 94 V-0
Sealing/ Dichtung:	EPDM
Flange housing/ Flanschgehäuse:	CuZn, Ni

**Installation specification/
 Montagedaten:**

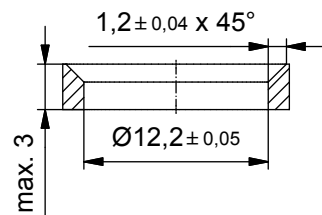
Recommended torque/ empfohlenes Drehmoment:	0,8 - 1,0 Nm
Conec	Torque wrench/ Drehmomentschlüssel:
Installation tool/ Montagewerkzeug:	36-000200 Insert across flats 15/ Steckeinsatz SW15: 36-000320



Pin layout/
 Layout
 Leiterplatte



Feedthrough/
 Durchgangsloch

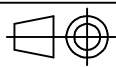


Part no/ Art.-Nr.:	Description/ Bezeichnung:	Pos/ Pol:	Length L/ Länge L:
43-01847	SAL - 12X - FK8.8 - X7,2 - 12	8	7,2mm

tolerance of cable/
 Kabeltoleranz:

general tolerance/
 Allgemeintoleranz:

0	± 0,50mm
0,0	± 0,25mm
0,00	± 0,10mm
*	± 5°



dim. in mm

	Date/Datum	Name
drawn/ gez.	14.10.11	Kniesburgers
appd./ gepr.	14.10.11	W. Schmidt

Flanschkupplung M12x1 X-cod. mit
 Printkontakt, Frontmontage
 Female socket M12x1 X-coded with dip solder,
 frontmounting

Index: b - Ä6514 - 09.02.17 - Brü

Status: Freigegeben

RoHS & REACH compliant/konform

scale/Maßstab:



dwg no /
 Z.-nr.:

43K1A1477

DIN-
 A4

1 / 5

The reproduction, distribution and utilization of this document as well as the communication of its contents to others without express authorization is prohibited. Offenders will be held liable for the payment of damages. All rights reserved in the event of the grant of a patent, utility model or design. Weitergabe sowie Vervielfältigung dieses Dokuments, Verwertung und Mitteilung seines Inhalts sind verboten, soweit nicht ausdrücklich gestattet. Zuwiderhandlungen verpflichten zu Schadenersatz. Alle Rechte für den Fall der Patent-, Gebrauchsmuster- oder Geschmacksmarkeneintragung vorbehalten.