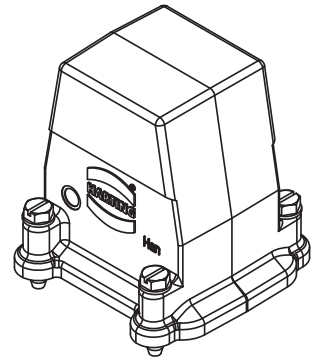
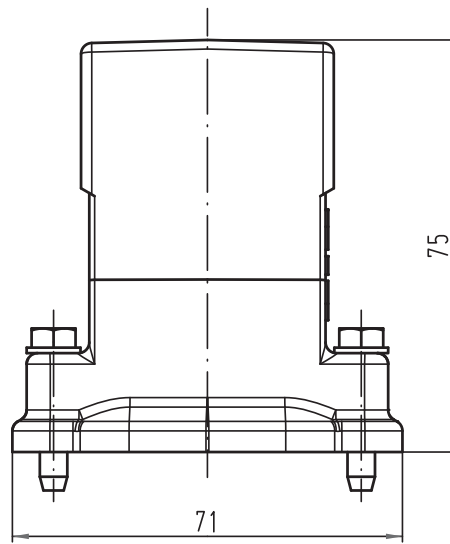
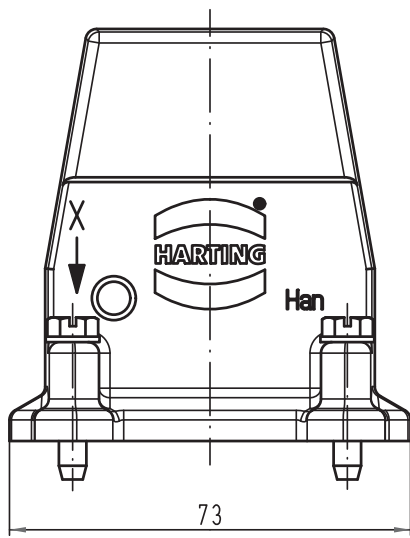
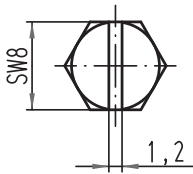



Alle Rechte vorbehalten/ All rights reserved



X (2:1)



 All Dimensions in mm Original Size DIN A 4		Techn. Character.			Nicht tolerierte Maß/Free size tolerances	
			Dat.	Name	Maßstab/Scale	Han 6HP-g Tüllengehäuse hood
	Detail.	20.10.10	gru	1:1	TB 09 39 006 0801 Sub. TB 09 39 006 0801 v. 21.07.05	
	Insp.		Tie			
	Stand.				Blatt/ page	
A			HARTING Electric GmbH & Co. KG			
Mod.	Dat.	Name	D-32339 Espelkamp			