

5

4

3

2

1

D

Linearer Hub
Straight action principle

Einfache Druckjustage durch Druckstückwechsel
Simple pressure adjustment by change of pressure plate

Vorschubeinheit mit Trennvorrichtung
Feeding and cutting device

C

Präzise geschliffene Profile
Precisely ground profiles

Voll recyclefähig
Fully recyclable

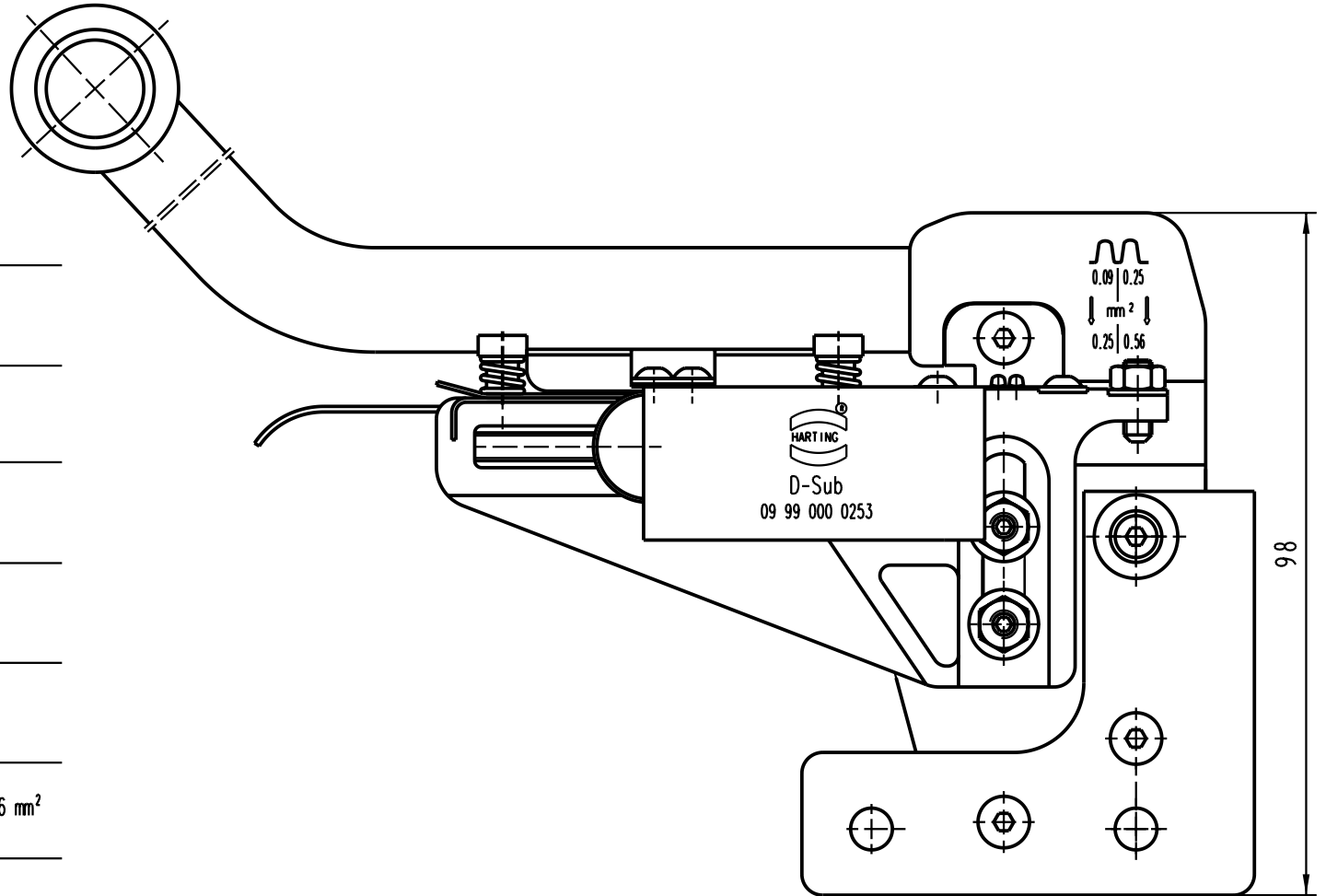
Anwendungsbereich: D-Sub Kontakt
Application range: D-SUB contact

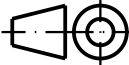

B

Leiterquerschnitt: Profil 1: 0.09-0.25 mm² / Profil 2: 0.25-0.56 mm²
Cross section range:

Typ	Code Nr.:
CSE20TVRA-D-Sub	0381 61001

A



 All Dimensions in mm Original Size DIN A 4			Techn. Character.			Nicht tolerierte Maße/ Free size tolerances		
				Dat.	Name	Maßstab/Scale 1:1	Crimpzangenvorsatz D-SUB Crimping head D-SUB TB 09 99 000 0253	
			Detail.	05.12.01	Hage			
			Insp.	05.12.01	Wae			
			Stand.					
29856			HARTING Electronics GmbH & Co. KG				Blatt/ page Sub.	
Mod.	Dat.	Name	D-32339 ESPELKAMP					