

Aenderungsstand / Revision level		Beschreibung der Aenderung/ Revision Record	Geaendert Changed	Datum Date	Geprueft Approved	Datum Date
Solid / part	Zeichnung / drawing					
1	1	Laenge des Fussteils mod., Zeichnung angepasst	Czepat	18.05.04	Wien	18.05.04
1	2	Benennung geaendert, war WRH10FT6LG	Czepat	23.06.04	Wien	23.06.04

Loch Ø / Hole size

6.5 - 7mm

Blechedicke / Panel thickness

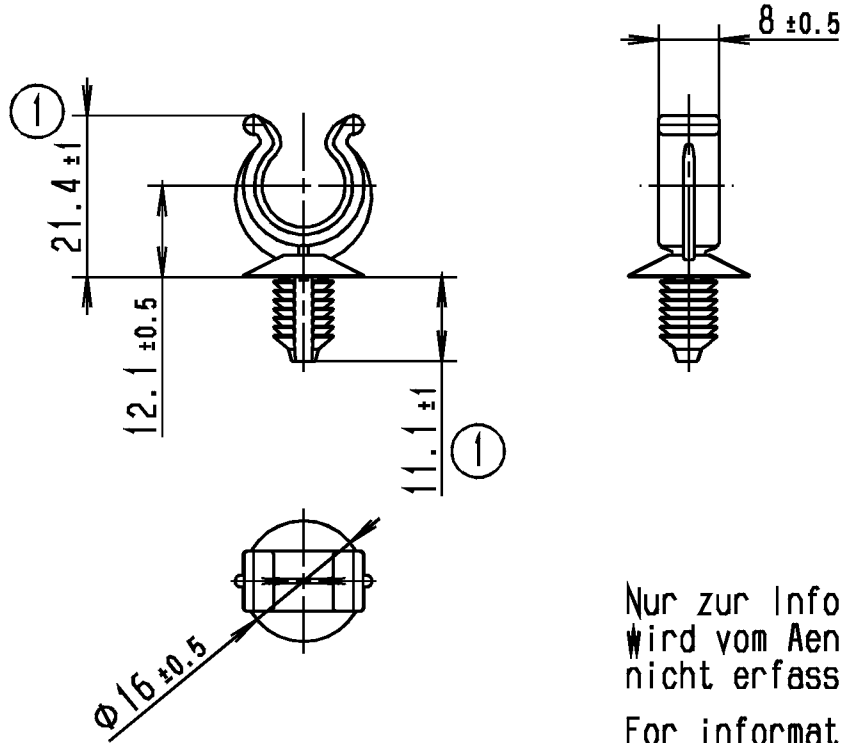
0.75 - 6mm

Buendel Ø / Bundle Diameter

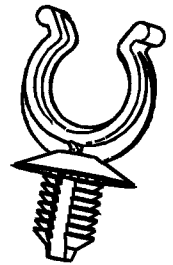
Wellrohr NW10 /
convoluted tube NW10

Werkstoff / Material

PA6.6 HS schlagzaeh /
PA6.6 HS impact modified
schwarz / black

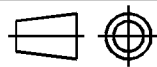


Nur zur Information,
wird vom Aenderungsdienst
nicht erfasst.
For information only,
not subject to alteration service.



Toleranzen / Tolerances

CATIA
4.2.4



Gez. / Drawn

09.12.03

Czepat

Masstab / Scale 1:1

NT-490-02

Gepr. / Appr.

09.12.03

Wien

Benennung / Title

Masse ohne Toleranzangaben nach
Dimension without tolerances
details to

DIN 16901 / 140

Weitergabe sowie Vervielfaeltigung dieser
Unterlage, Verwertung und Mitteilung ihres
Inhalts nicht gestattet, soweit nicht aus-
druecklich zugestanden. Zuwiderhandlungen
verpflichten zu Schadenersatz. Alle Rechte
fuer den Fall der Patenterteilung oder
Gebrauchsmuster-Eintragung vorbehalten.

The copyright of this drawing is reserved
by HELLERMANN TYTON GMBH. It is issued
on condition that it is not reproduced,
copied or disclosed to a third party, either
wholly or in part, without the consent of
HELLERMANN TYTON GMBH.

HellermannTyton

HellermannTyton GmbH

Grosser Moorweg 45, 25436 Tornesch
Telefon: 04122 / 701-1
Telefax: 04122 / 701-400

Wellrohrhalter/Convoluted Tube Clip
CTC10FT6LG

2 1

Zeichnungs-Nr./Drawing-No

14.1711

Format
D.Size A4

Blatt
Sheet

AUSFUEHRUNG / PERFORMANCE

SPEZIFIKATION / SPEC.

Product Number
Cross Reference Record

Uncontrolled Document

Pre-UNS Number System	(New) UNS Universal Number System	Customer Part Number
Product Number CTC10FT6LG	Product Number 151-00018	Product Number -
Reference Drawing Number: 14.1711		

Issued By:

HellermannTyton

(New) UNS Product Number

Universal Numbering System

Issue Date:

July 10, 2012