

4

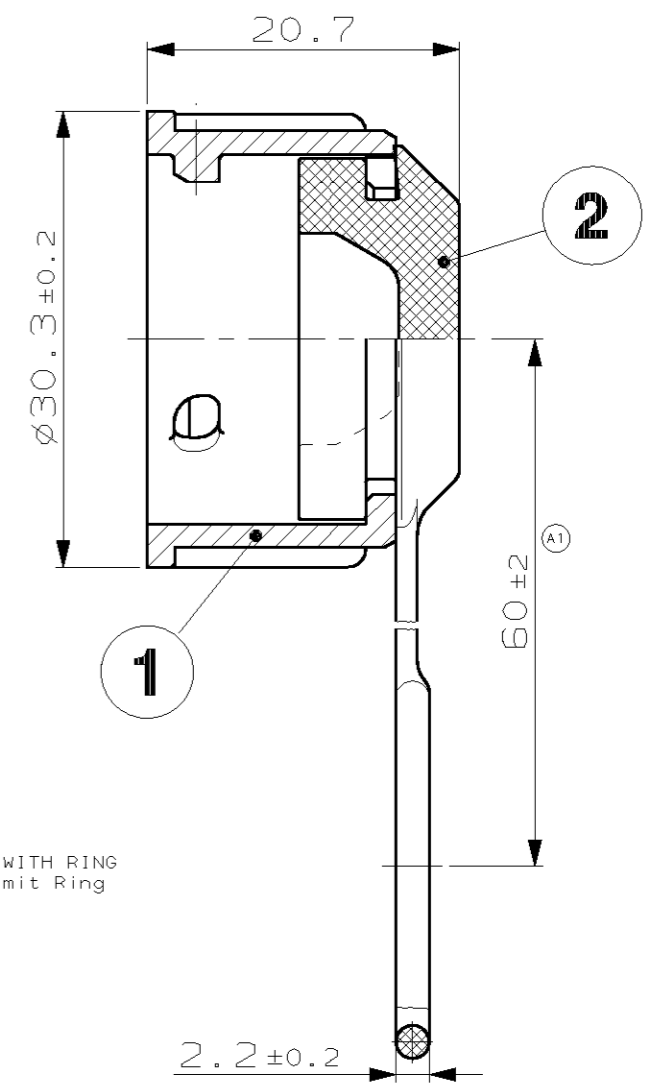
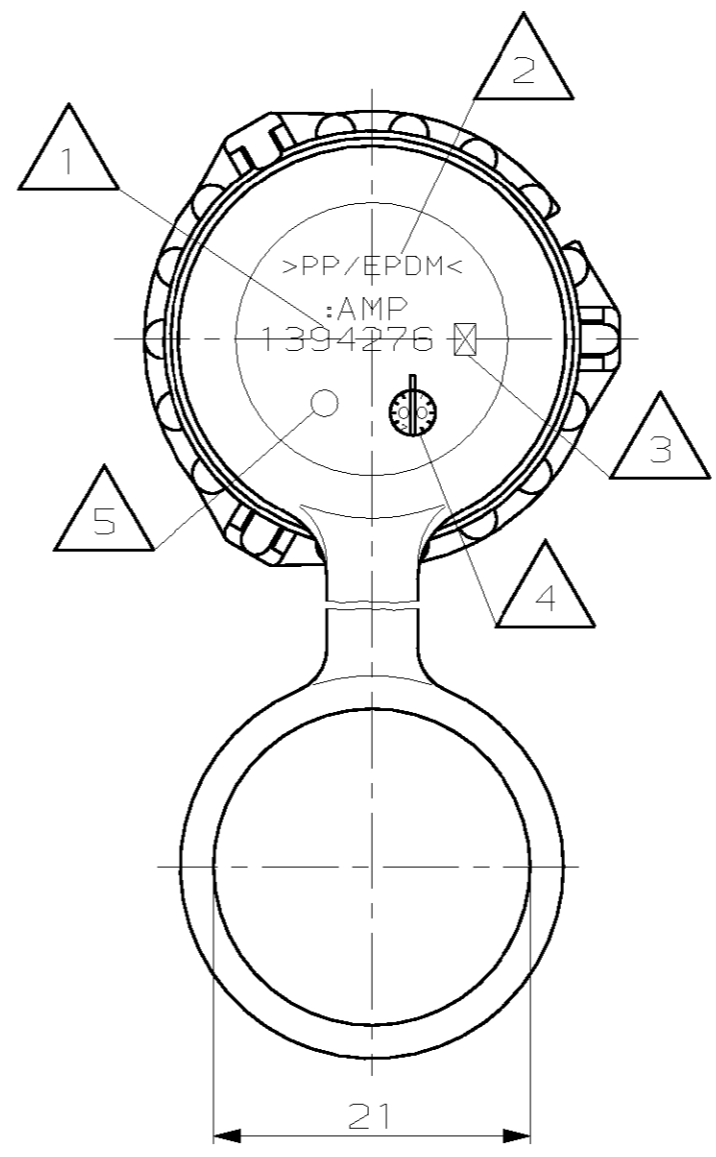
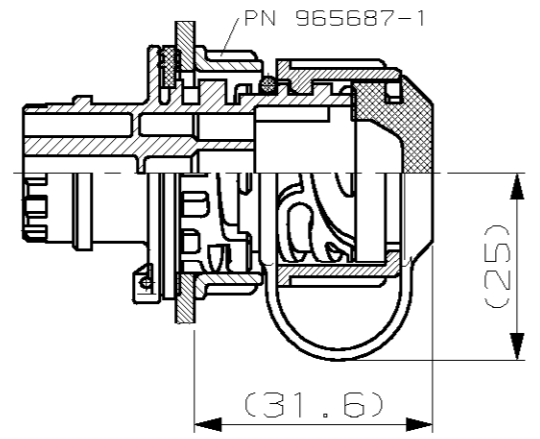
3

2

1

THIS DRAWING IS UNPUBLISHED VERBÄULICHE UNVERÖFFENTLICHTE ZEICHNUNG		RELEASED FOR PUBLICATION FREI FUER VERÖFFENTLICHUNG		,2000.		MATED WITH: PASSEND ZU:		LOC		DIST		REVISIONS ÄNDERUNGEN											
© COPYRIGHT 2000		BY AMP INCORPORATED.		ALL RIGHTS RESERVED. ALLE RECHTE VORBEHALTEN		967402/967447		AI		-		P		LTR		DESCRIPTION BESCHREIBUNG		DATE		DWN		APVD	
WAS/war 97-52144-010												PROJECT NR.: A97-52144		A		NEW DRAWING / neue Zeichnung		03-MAY-00		C.Götz		Haß	
												A1		NEW DASH-NO. (-2) ADDED / Neue Strichzahl (-2) hinzu		01-SEP-00		Granzow		Haß			

ASSEMBLY WITH PIN HOUSING IN CUT-OFF
Zusammenbau mit Stiftgehäuse
im Befestigungsausschnitt



NOTES
Bemerkungen

- 1 AMP-LOGO AND AMP-NUMBER
AMP-Logo und AMP-Nummer
- 2 MATERIAL MARKING
Werkstoffkennzeichnung
- 3 REVISION OF THE MOULD
Werkzeugänderungsindex
- 4 PRODUCTION DATE
Produktionsdatum
- 5 CAVITY MARKING
Nestmarkierung

6 SUITABLE FOR:
2-4POS. PIN HOUSING AMP-NO. 967402;
5-7POS. PIN HOUSING AMP-NO. 967447

Passend zu:
2-4pol. Stiftgehäuse AMP-Nr. 967402;
5-7pol. Stiftgehäuse AMP-Nr. 967447

THIS DRAWING IS A CONTROLLED DOCUMENT FOR AMP INCORPORATED. IT IS SUBJECT TO CHANGE AND THE CONTROLLING ENGINEERING ORGANIZATION SHOULD BE CONTACTED FOR THE LATEST REVISION. DIESES ZEICHNUNGSDOKUMENT WIRD DURCH AMP INCORPORATED KONTROLLIERT. ÄNDERUNGEN, DIE DEM TECHNISCHEN FORTSCHRITT DIENEN, SIND VORBEHALTEN. DEN JEWEILS LETZTGÜLTIGEN ÄNDERUNGSSTAND ERFAHREN SIE AUF ANFRAGE.				DWN J. Granzow 06-APR-00		AMP tyco Electronics AMP GmbH D - 64625 Bensheim									
DIMENSIONS: DIMENSIONEN: mm		TOLERANCES UNLESS OTHERWISE SPECIFIED: ALLGEMEINTOLERANZEN n. 150 8015		APVD -		NAME COVER FOR 4POS. AND 7POS. PIN HOUSING Schutzkappe für 4pol. und 7pol. Stiftgehäuse									
		<table border="1"> <tr><td>Ø PLG</td><td>±0.5mm</td></tr> <tr><td>1-PLG</td><td>±</td></tr> <tr><td>2-PLG</td><td>±</td></tr> <tr><td>3-PLG</td><td>±</td></tr> </table>		Ø PLG	±0.5mm	1-PLG	±	2-PLG	±	3-PLG	±	PRODUCT SPEC PRODUKTSPEZ. -		SIZE A300779	
Ø PLG	±0.5mm														
1-PLG	±														
2-PLG	±														
3-PLG	±														
MATERIAL SEE TABLE siehe Tabelle		FINISH / OBERFLÄCHE / FARBE SEE TABLE siehe Tabelle		APPLICATION SPEC VERARBEITUNGSSPEZ. -		DRAWING NO ZEICHNUNGS-NR. C-1394277									
WEIGHT GEWICHT -		CUSTOMER DRAWING /KUNDENZEICHNUNG		MASSSTAB 2:1		RESTRICTED TO NUR FUER -									
				BLATT 1 OF VON 1		REV A1									

AMP ORDER-NO. AMP Bestell-Nr.	REV.	POS.	QTY. Stück	MATERIAL	SURFACE Oberfläche	COLOR Farbe	DESCRIPTION SINGLE PARTS Beschreibung Einzelteile	ITEM NO Lfd. Nr.
1394277-2	A	3	1	PP/EPDM	BLACK/schwarz		SEALING Dichtung	2
		1	1	PA46-GF30	BLACK/schwarz		COUPLING RING Kupplungsring	
1394277-1	A	2	1	PP/EPDM	BLACK/schwarz		SEALING WITH RING Dichtung mit Ring	1
		1	1	PA46-GF30	BLACK/schwarz		COUPLING RING Kupplungsring	