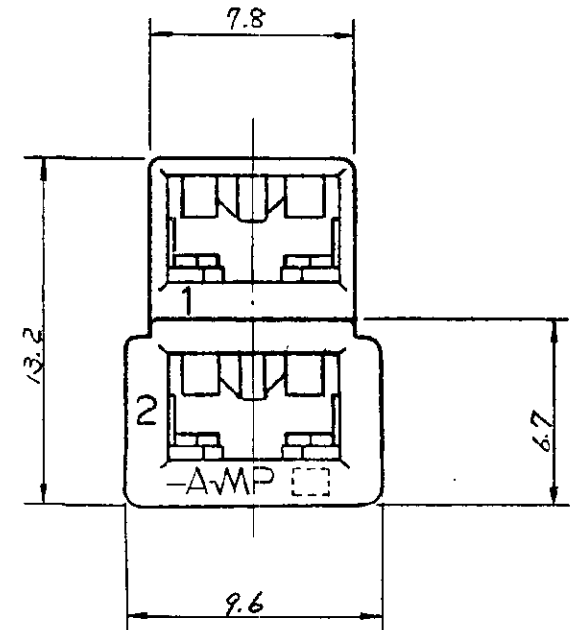
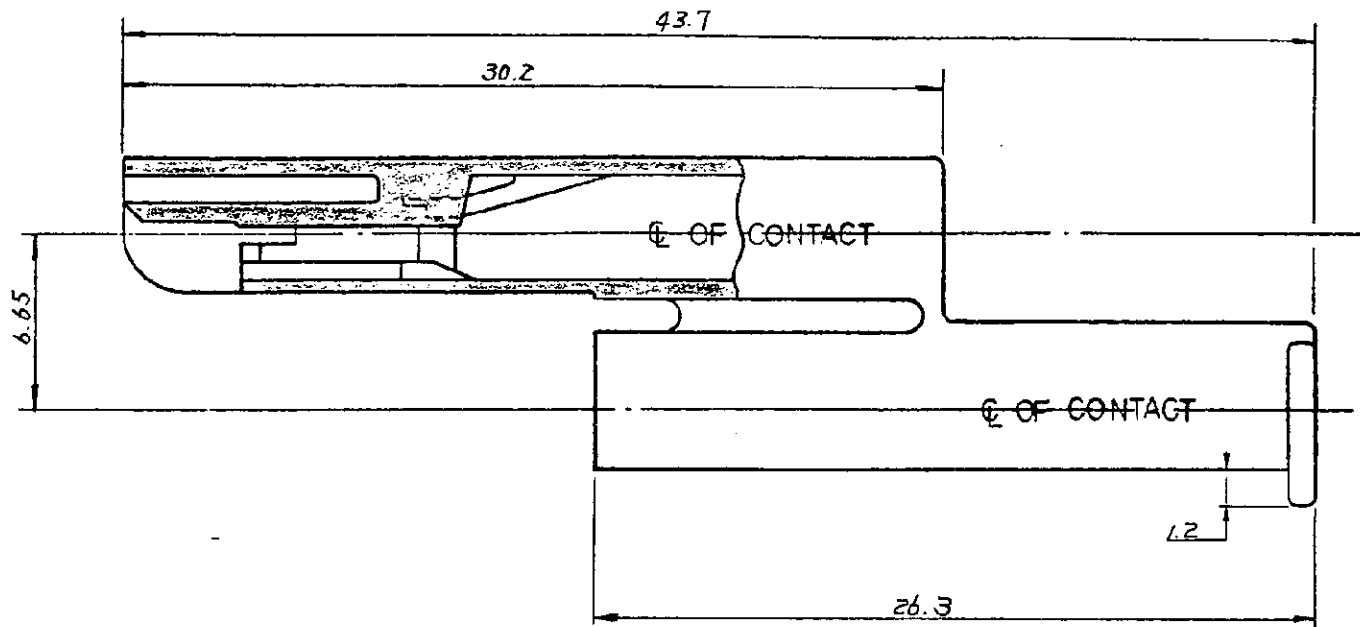


AMP (Japan) Ltd.  
ALL RIGHTS RESERVED AMP  
PRODUCTS COVERED BY PATENTS  
AND/OR PATENTS PENDING



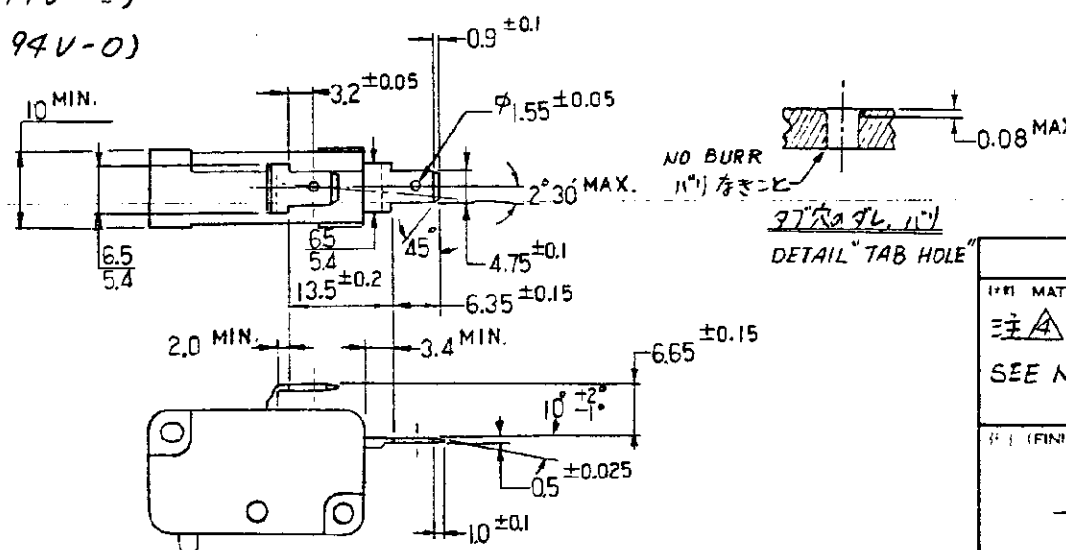
NOTES:

- PRODUCT SPEC : 108-5126
- APPLIED CONTACT P/N : 170324, 170325, 170326
- THIS CONNECTOR APPLIED FOR 2Pos. MICRO SWITCH.
- MATERIAL : 6/6 NYLON (94V-2)
- MATERIAL : 6/6 NYLON (94V-0)

- 注:
- 適用製品規格 108-5126
  - 本ハウジングに使用するコンタクトは 170324, 170325, 170326 である。
  - 本コネクタはマイクロスイッチ(2極)に適合する。(タブ寸法は下図)
  - 材料: 6/6 ナイロン (94V-2)
  - 材料: 6/6 ナイロン (94V-0)

断面 A-A  
SECT.

△ OBSOLETE PARTS: OBSOLETE CIS STREAMLINING PER D.RENAUD/D.SINISI



1-174712-7	赤 (RED)
1- -6	青 (BLUE)
1- -4	黄 (YELLOW)
1-174712-1 △	自然色 (NATURAL)
△	青 (BLUE)
174712-1 △	自然色 (NATURAL)
型番 (P/N)	色 (COLOR)

REV	PER	ECO-10-000444	KK	AEG	JAN10
E	変更	FJ00-2110-95	KK	1/15	1/15
D	材料追加	(J-0407)	KK	1/16	1/16
C	変更	(J-13148)	KK	1/17	1/17
C	青色追加	(J-12097)	KK	1/18	1/18
B	変更	(ECN J-10197)	KK	1/19	1/19
A	変更		KK	1/20	1/20
O	作成		KK	1/21	1/21
LTR	REVISION RECORD		DR.	CHK	DATE

(MATERIAL)	注 △ △ 参照	公差	TOLERANCE	± 0.4
(FINISH)	SEE NOTES △ △	EXCEPT	AS NOTED	±
DR.	Y. Fujita 1/20/87	CHK		
DE.	Y. Fujita 1/20/87	APP.		

<b>AMP</b>		日本アイ・エルピー株式会社 TOKYO, JAPAN	
187 SERIES 2Pos. POSITIVE LOCK (MARK-II) HSG			
187シリーズ2極 ポジティブロック(マークII)ハウジング			
SIZE	LOC.	#1 (NO.)	
B	J	C-174712	
SCALE	REV.	SHEET	
4-1	E1	---	

DIMENSIONS IN IN. DO NOT SCALE PRINT