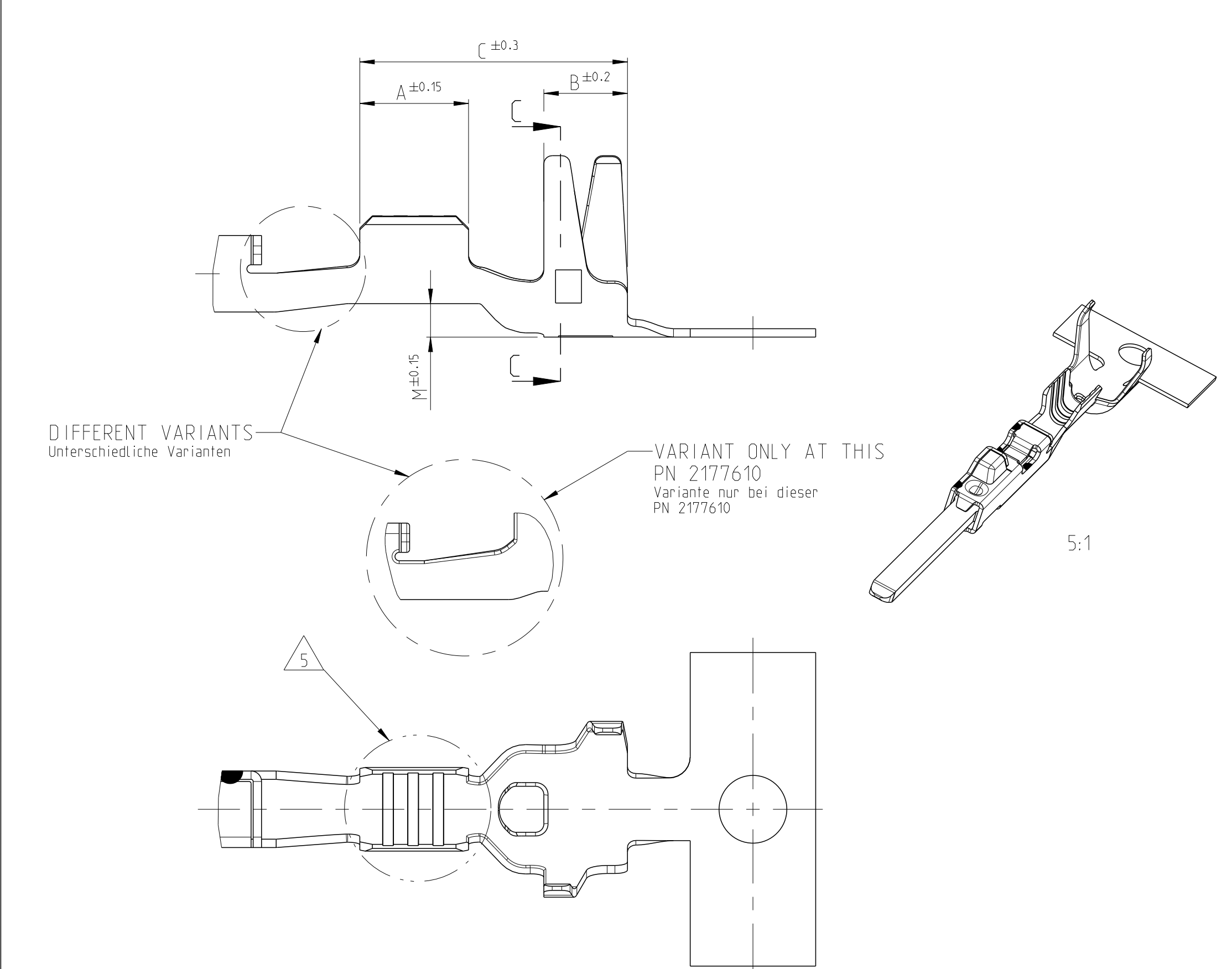


SINGLE WIRE SEALING SYSTEM
Einzelleiter- Dichtungs- System

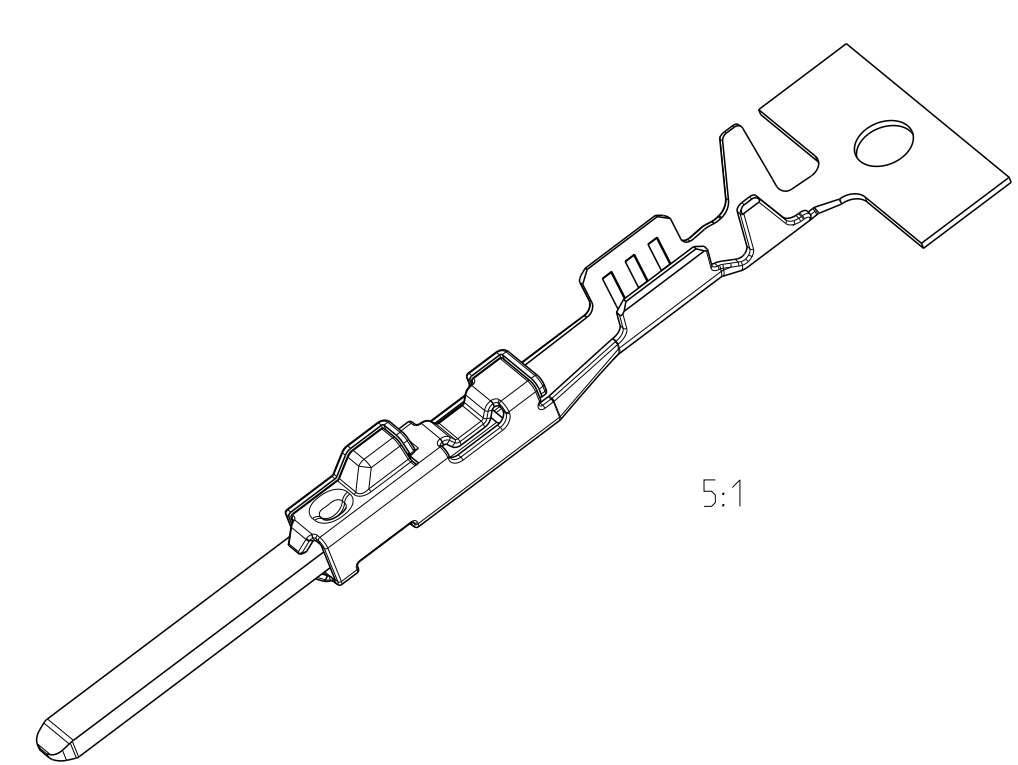


LOC	DIST	REVISIONS			
AI	-	REV.	DESCRIPTION	DATE	BY
		B6	1718350 D DR CORRECTED (DWG MISTAKE)	27NOV2012	SG RM
		B7	1718348-3 INACTIVE. ECR-13-010542	01JUL2013	SG RM
		BB	ECR-15-009168	17JUN2015	VH MC
		B9	ADDED PNs 214 1114-1, 214 1116-1 AND 2177610-1	16MAY2016	SCK M.C.

WIRE - CRIMP Draht- Crimp	STANDARD INSULATION CRIMP Standard Isolations- Crimp	SINGLE WIRE CRIMP Einzeldichtungs - Crimp
B-B	C-C	C-C

ORDER NO. Bestell-Nr. STRIP Bandware	REV	ORDER NO. Bestell-Nr. LOOSE PIECE Einzelausführung	WIRE RANGE Drahtgrößen- bereich (mm ²)	INSULATION-Ø Isolation-Ø (mm)	BODY Kontaktkörper	TAB Flachstecker	BODY Kontaktkörper	TAB Flachstecker	LENGTH Laenge	WIRE CRIMP Drahtcrimp	INSULATION CRIMP Isolationscrimp	DIMENSION MASS - L' (mm)	INSULATION CRIMP FOR Isolationscrimp Lage
2177610-3	A	-	1.0-1.5	1.9-2.4	CuSn4	CuSn0.15/0.20	TIN PLATED verzinkt		A = 3.0 B = 2.0 C = 6.8	E = 2.6 G = 2.9 D _{br} = 1.35	H = 4.4 K = 4.3 D _{iso} = 2.9 M = 0.8	16.8	SINGLE WIRE SEALING SYSTEM Einzeldichtungssystem
2177610-1	A	-	0.5-0.75	1.4-1.9	CuSn4	CuSn0.15/0.20	TIN PLATED verzinkt		A = 2.6 B = 2.0 C = 6.4	E = 2.0 G = 2.1 D _{br} = 1.1	H = 4.2 K = 4.3 D _{iso} = 2.7 M = 0.8	16.3	SINGLE WIRE SEALING SYSTEM Einzeldichtungssystem
214 1116-3	B	-	0.25-0.35	1.1-1.6	CuSn4	CuSn0.15/0.20	TIN PLATED verzinkt		A = 2.6 B = 2.0 C = 6.4	E = 1.8 G = 1.8 D _{br} = 0.8	H = 4.2 K = 4.3 D _{iso} = 2.6 M = 0.8	16.3	SINGLE WIRE SEALING SYSTEM Einzeldichtungssystem
214 1114-3	B	-	1.0-1.5	1.9-2.4	CuSn0.15/0.20	CuSn0.15/0.20	TIN PLATED verzinkt		A = 3.0 B = 2.0 C = 6.1	E = 2.6 G = 2.9 D _{br} = 1.35	H = 3.7 K = 3.9 D _{iso} = 2.1 M = 0.2	16.3	SINGLE WIRE SEALING SYSTEM Einzeldichtungssystem
214 1114-1	A	-	0.5-0.75	1.4-1.9	CuSn0.15/0.20	CuSn0.15/0.20	TIN PLATED verzinkt		A = 3.0 B = 2.0 C = 6.1	E = 2.0 G = 2.1 D _{br} = 1.1	H = 2.7 K = 2.9 D _{iso} = 1.6 M = 0.2	16.3	FLR CABLE Leitung
1718352-3	-	-	0.25-0.35	1.1-1.6	CuSn0.15/0.20	CuSn0.15/0.20	TIN PLATED verzinkt		A = 2.6 B = 2.0 C = 5.7	E = 1.8 G = 1.8 D _{br} = 0.8	H = 2.6 K = 2.6 D _{iso} = 1.4 M = 0.2	15.3	FLR CABLE Leitung
1718352-2	-	-											
1718352-1	-	-											
1718350-3	B	1718390-3											
1718350-2	B	1718390-2											
1718350-1	B	1718390-1											
1718348-3	A	1703698-3											
1718348-2	A	1703698-2											
1718348-1	A	1703698-1											

- NOTES
Bemerkungen
- LASER WELDED
Lasergeschweisst
 - REVISION STATUS
Revisionsstand
 - CONTACT AREA TAB MIN. 0.8µm SELECTIV GOLD OVER Ni
Kontaktzone selectiv vergoldet min.0.8µm ueber Ni
 - CONTACT AREA TAB MIN. 2.0µm SELECTIV SILVER
Kontaktzone selectiv versilbert min.2.0µm
 - RETENTION FORCE INSERT TAB PUSHED INSIDE BODY MIN. 40N
Haltekraefte Insertab in Body "gedrueckt" min. 40N
 - DIFFERENT FORM OF THE SERRATIONS AND WIRE-CRIMP POSSIBLE
unterschiedliche Ausfuehrung der Ritzen und des Draht-Crimps moeglich
 - SEE APPLICATION SPECIFICATION TE-SPEC. 114-18464
siehe Verarbeitungsspezifikation



PRODUCT CHARACTERISTICS ACC. QMP 1.12 BESONDERE MERKMALE NACH QMP 1.12	TOLERANCING ISO 8015 TOLERIERUNG ISO 8015	DWN J.SIENKIEWICZ	29APR2004	TE Connectivity NAME MCON 1.2 TAB-CB-TERMINAL MCON 1.2 Tab-CB-Flachstecker
THIS DRAWING IS A CONTROLLED DOCUMENT. DIESER ZEICHNUNGSDRUCK IST EIN DURCH AMP KONTROLLIERTES DOKUMENT. ANSPRUCHAUF DIESE ZEICHNUNG VERBODEN. VERBODEN OP VOORDELENLICHE TEGENLEGGING. ALLE RECHTE VORBEHALTEN. ALLE RECHTE VORBEHALTEN.	CHG G.HOTEA	29APR2004	29APR2004	
DIMENSIONS MASSNEMEN (mm)	OTHERWISE SPECIFIED: ALGEMEINER TOLERANZ	APVD W. Mueller	29APR2004	SIZE A1
0 PLC ± 1 PLC ± 2 PLC ± 3 PLC ± 4 PLC ±	FINISH/SCHLEIFFLÄCHE/FARBE	PRODUCT SPEC 108-18782	APPLICATION SPEC 114-18464	CAGE CODE 00779
MATERIAL	WEIGHT GEWICHT	SCALE MASSSTAB	10:1	SHEET BLATT
		Customer Drawing	/KUNDENZEICHNUNG	1 OF 1 VON 1
				REV B9