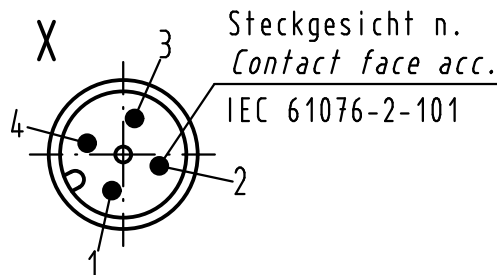
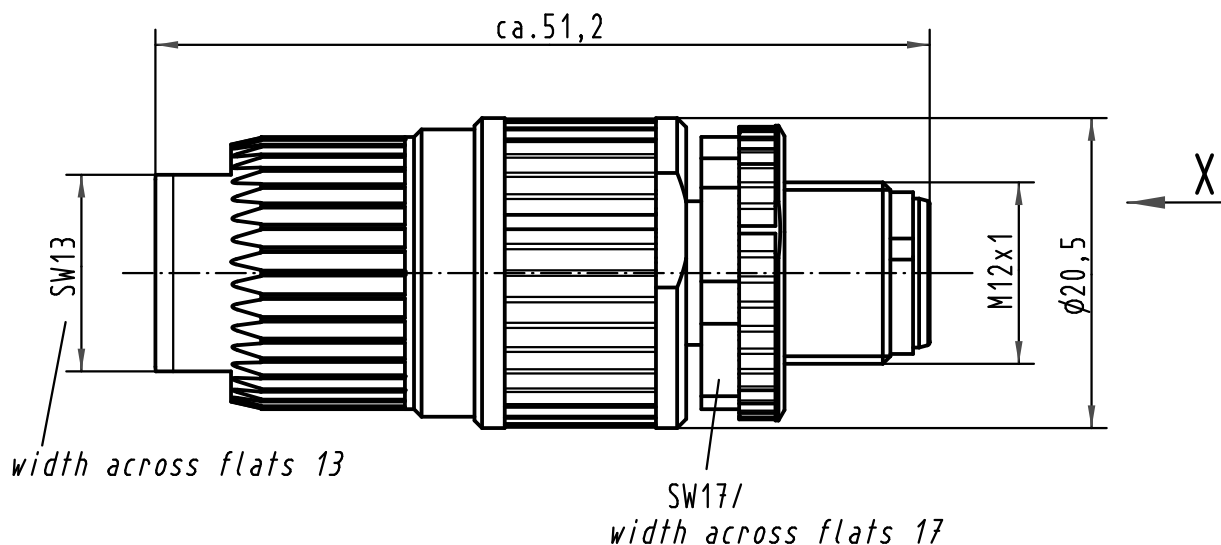
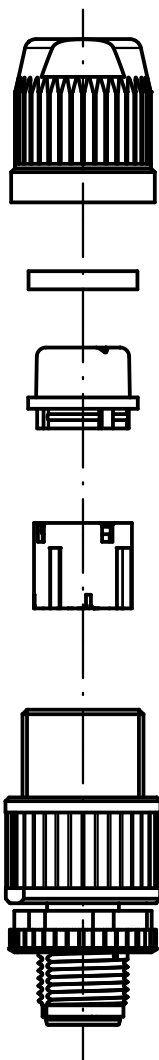
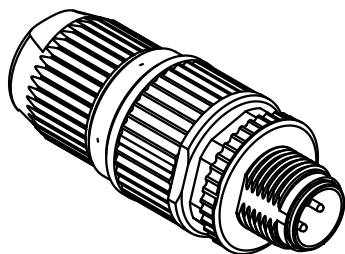


1:1



Leiterquerschnitt conductor cross section	0,34 - 0,75mm ² AWG22-AWG18
Kabeldurchmesser cable outside diameter	7,0-8,8mm



All Dimensions in mm Original Size DIN A 4	Techn. Character.			Nicht tolerierte Maßel Free size tolerances	
		Dat.	Name	Maßstab/Scale 2:1	Rundsteckverbinder M12-XL <i>Circular connector M12-XL</i> 4polig, Stift/4poles, male
	Detail.	16.08.05	DY		
	Insp.		SR		
EC01896	18.06.10	DY	Stand.		
412800	19.03.07	DY			
411753					
Mod.	Dat.	Name	HARTING Electronics GmbH & Co. KG D-32339 ESPELKAMP		TB 21 03 212 1407 Sub.

Blatt/ page