

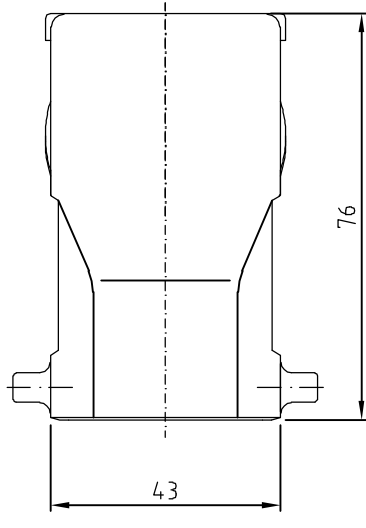
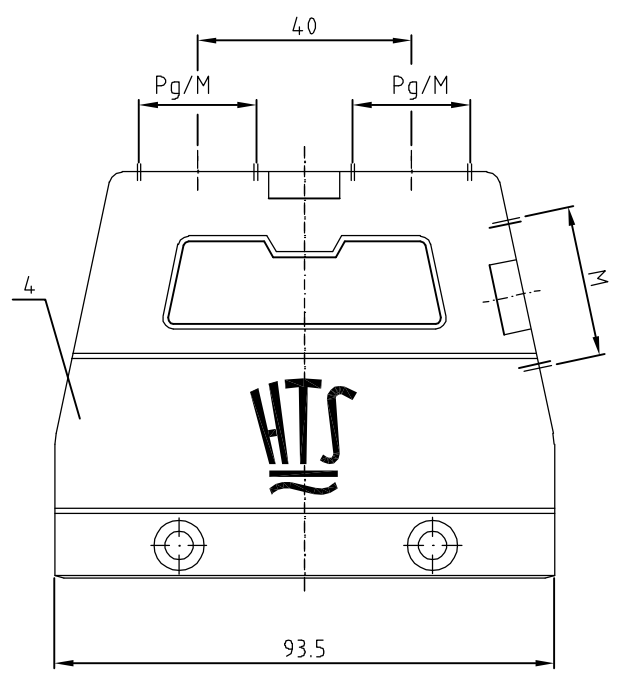
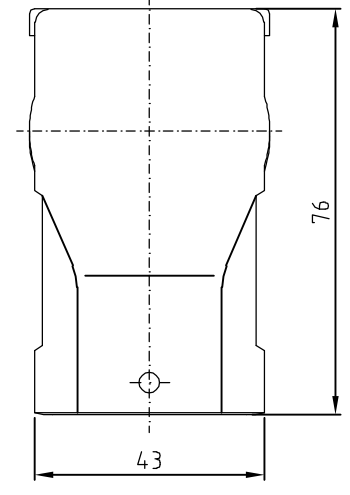
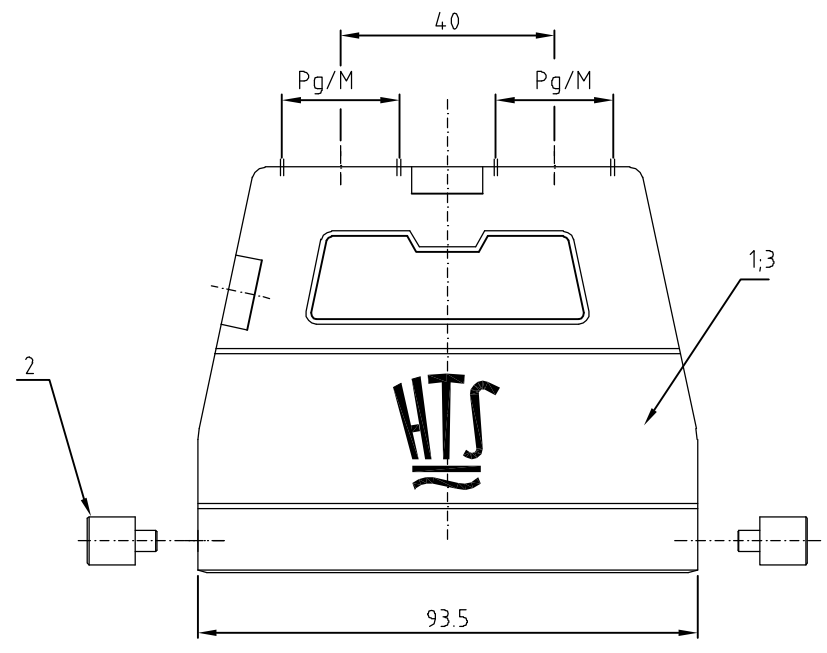
4

2

1

THIS DRAWING IS UNPUBLISHED.  
 VERTRAULICHE UNVERÖFFENTLICHTE ZEICHNUNG  
 © COPYRIGHT 2000  
 BY AMP INCORPORATED. ALL RIGHTS RESERVED.  
 RELEASED FOR PUBLICATION  
 FREI FUER VERÖFFENTLICHUNG  
 .2000.  
 MATED WITH:  
 PASSEND ZU:  
 Bg6

LOC	DIST	REVISIONS					
AI	-	P	LTR	DESCRIPTION	DATE	DWN	APVD
PROJEKT NR.:		B1		PN 0-3 added; ECR-07-006687	12.04.2007	AR	ST



Notes

- 1 Material: aluminium diecasting alloy
- 2 Surface: aluminium oxid / chromitAL TCP passivation varnish black
- 3 Varnish on the inside not necessary
- 4 Packaging quantity 5 pieces

Notes

- 1 Material: Alu-Druckguß-Legierung
- 2 Oberfläche: Aluminium oxid / chromitAL TCP passivation Pulverbeschichtet schwarz
- 3 Lackierung im Gehäuseinnere ist nicht notwendig
- 4 Verpackungsmenge 5 Stück

1	2	1	0-3	0-2	0-1	DESCRIPTION / BENENNUNG	MATERIAL	SURFACE / OBERFLÄCHE	COLOR / FARBE	ITEM NO. POS.	REMARKS / BEMERKUNGEN
						Steckergehäuse HD/hood	aluminium/ALU	SurTec 650	schwarz/black	3	
						LB-Bügelbolzen	V2A/stainless steel			2	
						Steckergehäuse HD/hood	aluminium/ALU	Aluminiumoxid	schwarz/black	1	
						DESCRIPTION / BENENNUNG	MATERIAL	SURFACE / OBERFLÄCHE	COLOR / FARBE	ITEM NO. POS.	REMARKS / BEMERKUNGEN
						HD-EMV.40.STO.2.M25.G+ST.S.1M25.G					
						HD-K.40.STO-GR.2.M25.G					
						HD-K.40.STO-GR.2.16.G					
						ORDERING TEXT / BESTELLTEXT					
						<p>THE DRAWING IS A CONTROLLED DOCUMENT FOR AMP INCORPORATED. IT IS SUBJECT TO CHANGE AND THE CONTROLLING ENGINEERING ORGANIZATION SHOULD BE CONTACTED FOR THE LATEST REVISION. DIESES ZEICHNUNGSDOKUMENT WIRD DURCH AMP INCORPORATED KONTROLLIERT. ÄNDERUNGEN, DIE DEM TECHNISCHEN FORTSCHRITT DIENEN, SIND VORBEHALTEN. DEN JEWEILIG LETZTSÜLTIEN ÄNDERUNGSSTAND ERFAHREN SIE AUF ANFRAGE.</p> <p>DIMENSIONS: DIMENSIONEN: mm</p> <p>TOLERANCES UNLESS OTHERWISE SPECIFIED: ALLGEMEINTOLERANZEN</p> <p>1: ISO 8015          2: ISO 2768 - mH - E          3: DIN 16901 - 14.0</p> <p>ANGLES / WINKEL FINISH / OBERFLÄCHE / FARBE</p>		<p>DWN Schneider 16.11.2000</p> <p>CHK Schweiger 16.11.2000</p> <p>APVD -</p> <p>PRODUCT SPEC -</p> <p>APPLICATION SPEC -</p> <p>WEIGHT -</p> <p>CUSTOMER DRAWING / KUNDENZEICHNUNG</p>	<p>NAME -</p> <p>SIZE A2</p> <p>CAGE CODE 00779</p> <p>DRAWING NO. ZEICHNUNGS-NR. 1108637</p> <p>RESTRICTED TO NUR FUER -</p> <p>SCALE MASSSTAB 1:1</p> <p>SHEET BLATT 1 OF 1 VON 1</p> <p>REV B1</p>	<p><b>HTS</b> Tyco / Electronics AMP GmbH          D - 53819 Neunkirchen</p> <p>Hood Steckergehäuse HD.40.STO</p>	