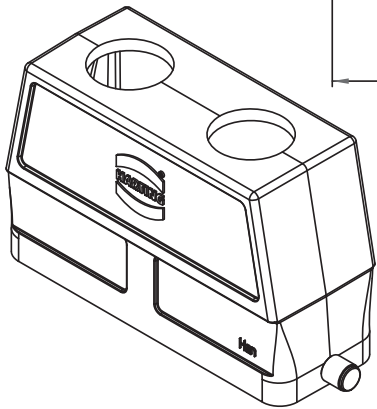
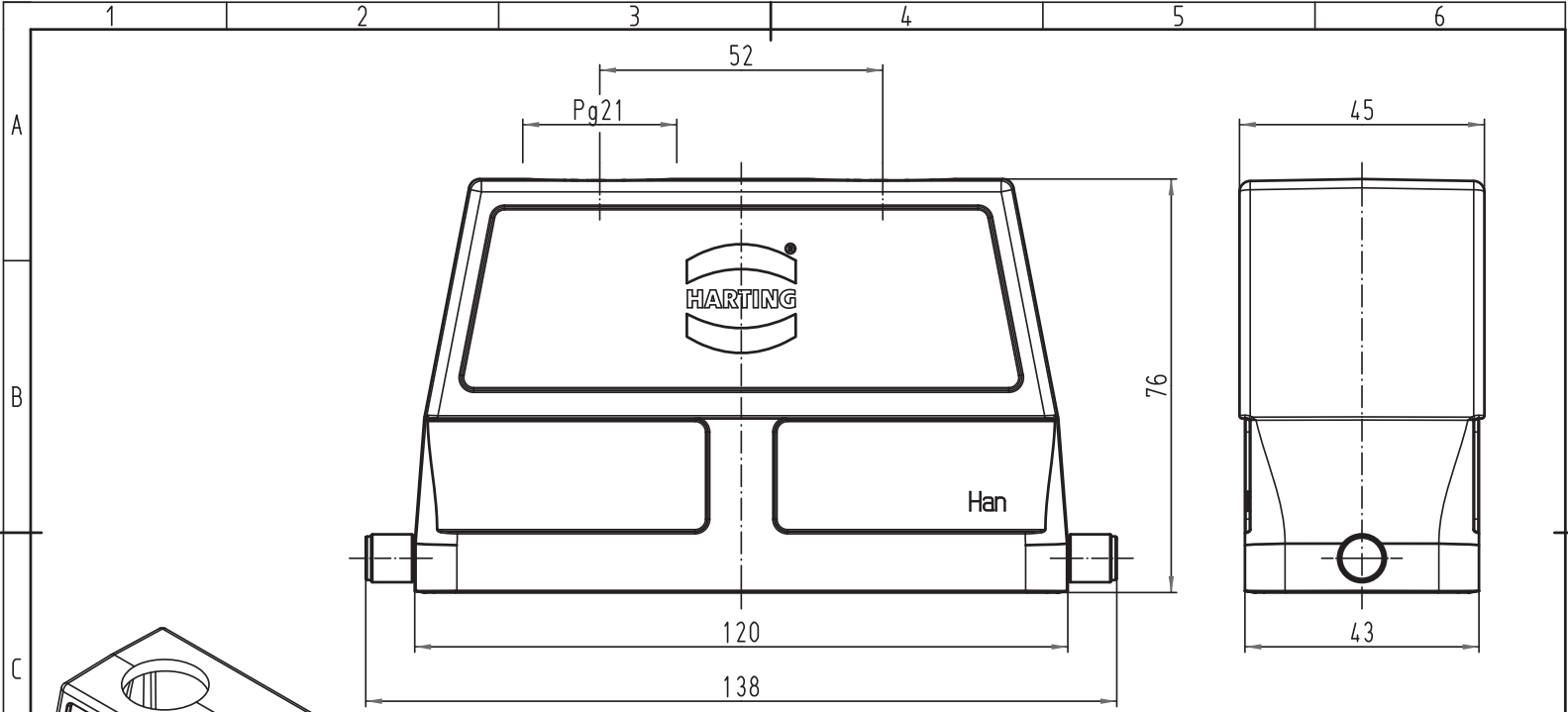


Alle Rechte vorbehalten/ All rights reserved



All Dimensions in mm Original Size DIN A 4			Techn. Character.			Nicht tolerierte Masse! Free size tolerances			
				Dat.	Name	Massestab/Scale			
				Detail.	02.04.01	DY	1:1		
				Insp.		KR			
				Stand.					
412865	20.04.07	Bor	HARTING Electric GmbH & Co. KG			TB 09 30 024 0447			
29507			D-32339 Espelkamp						
Mod.	Dat.	Name				Sub.			
								Blatt/ page	