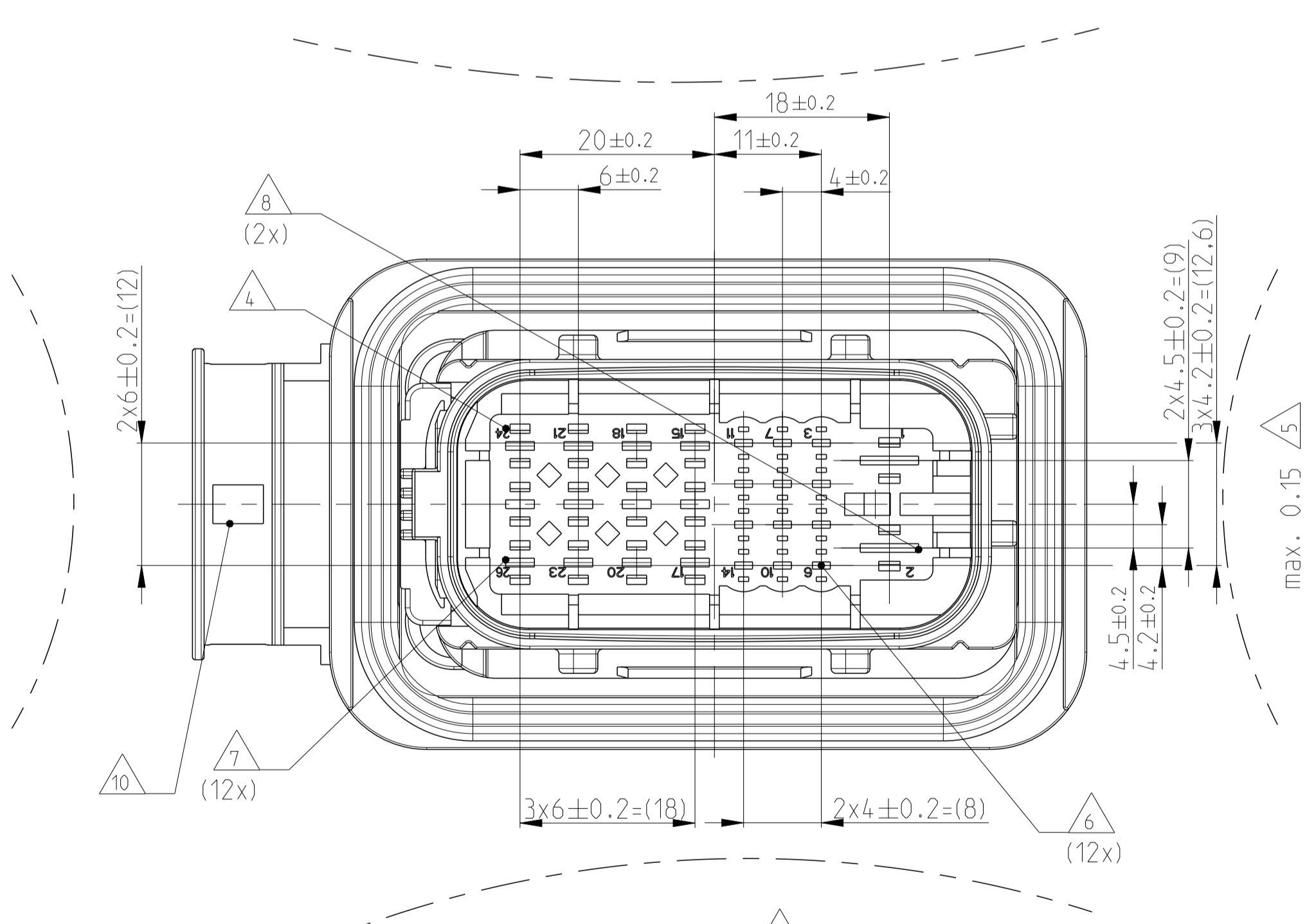
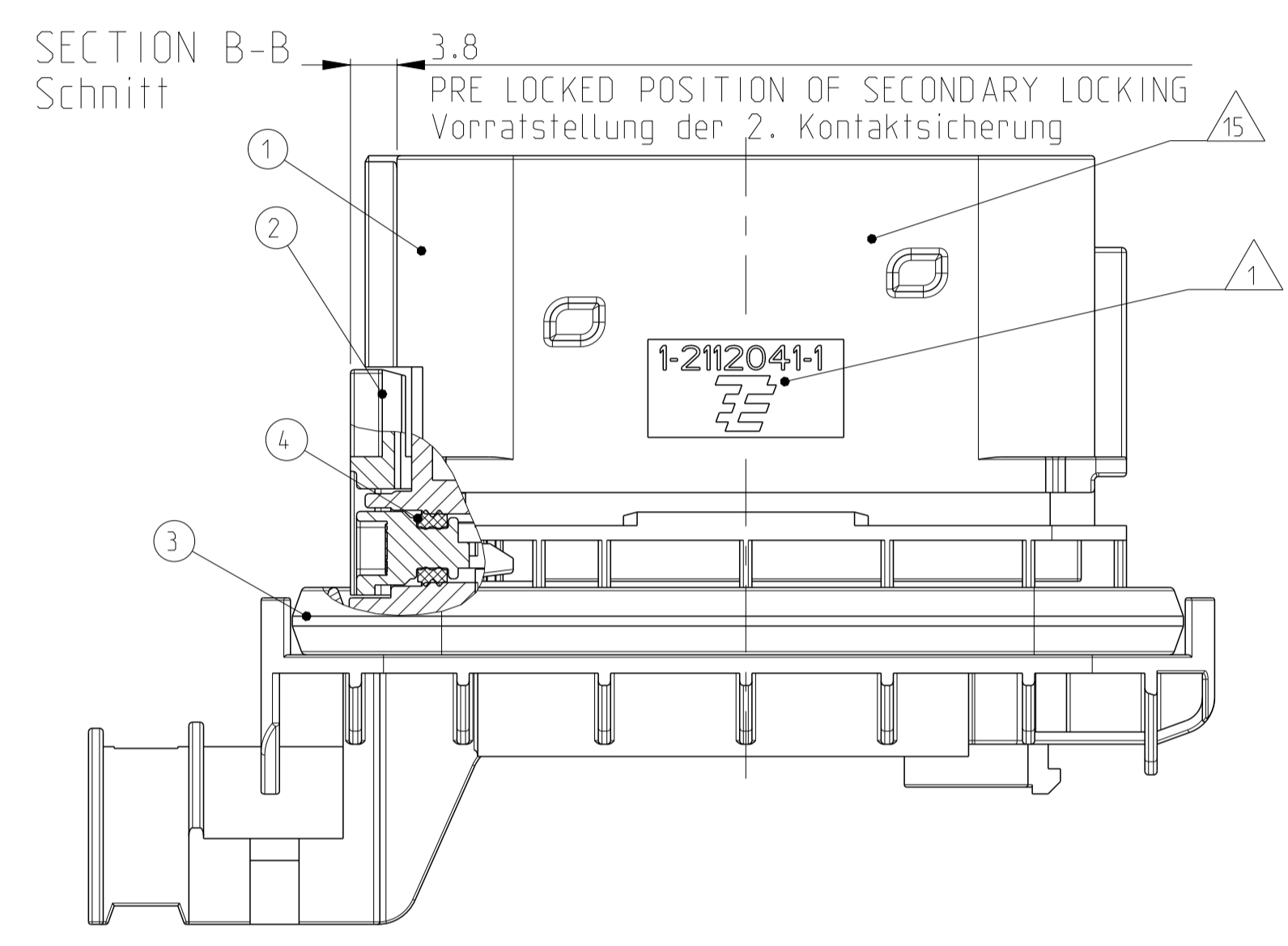
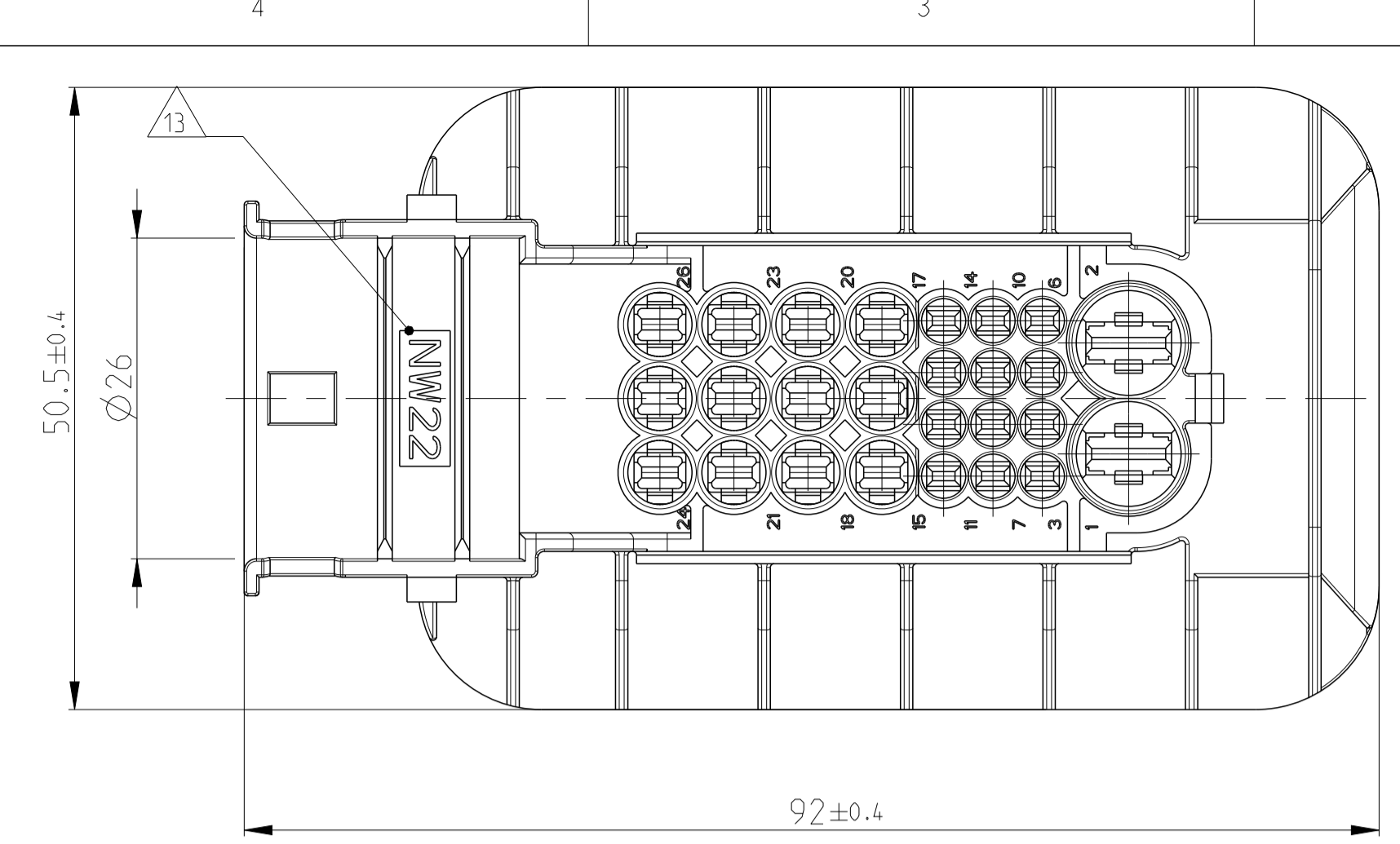
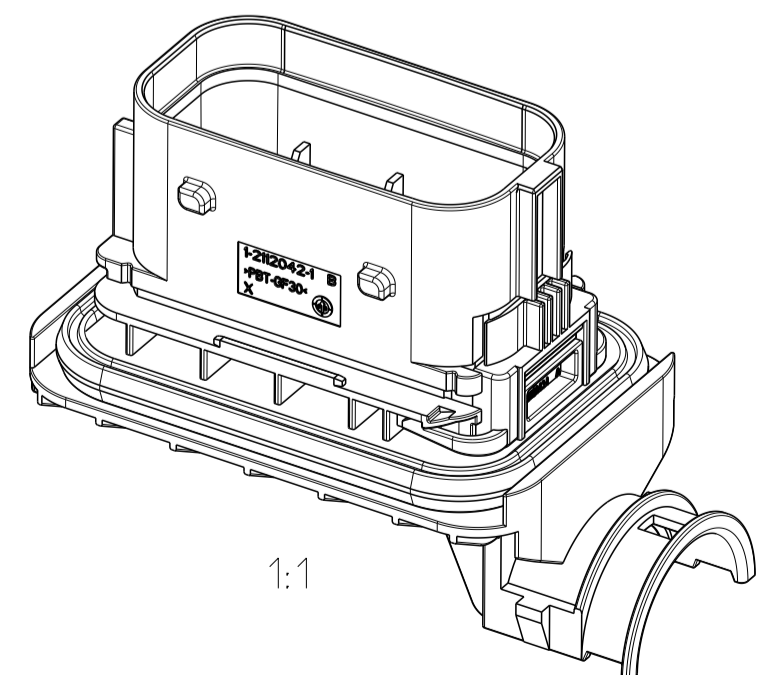
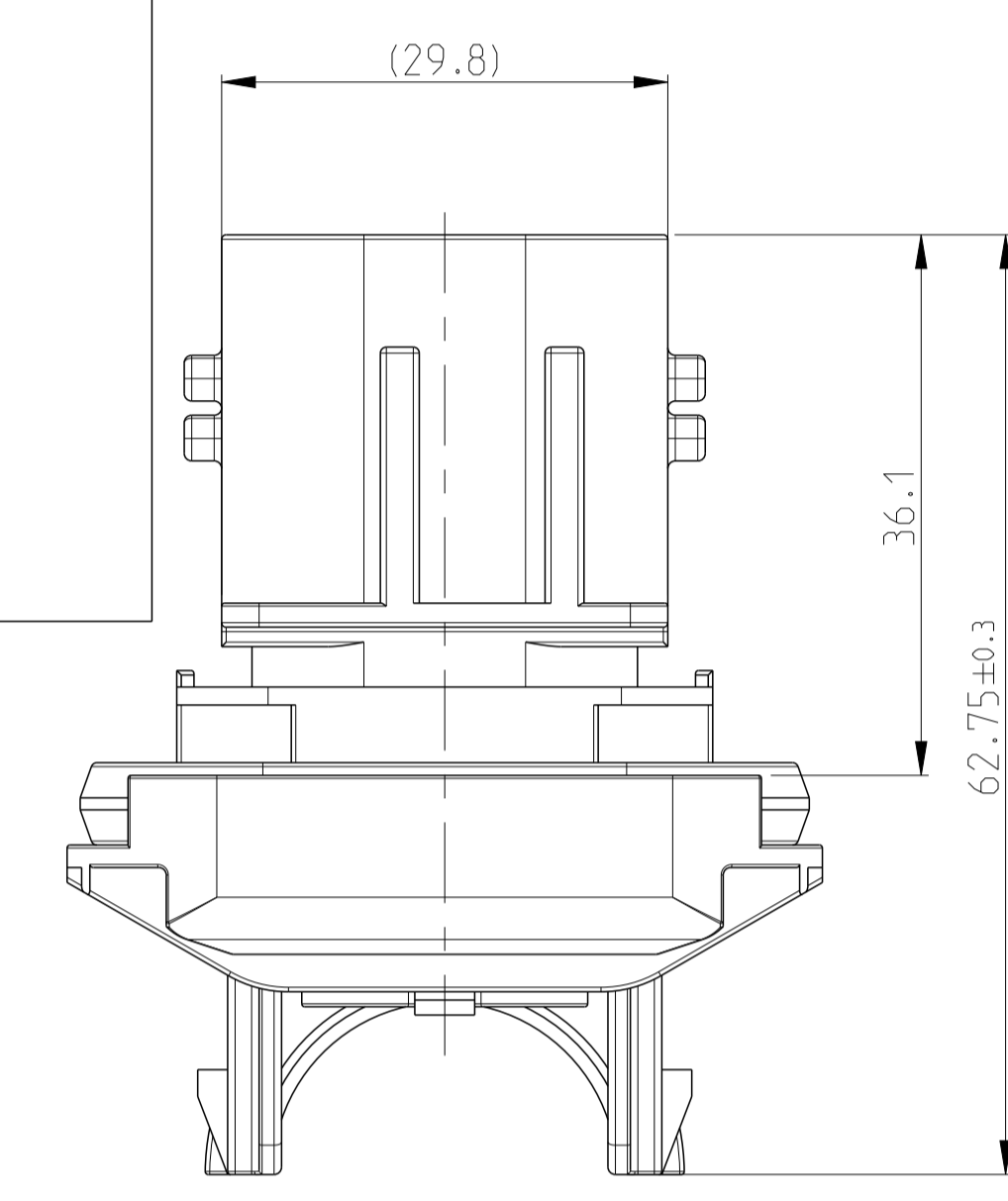


FIXING WITH SLIDE Befestigung mit Schieber	
WALL THICKNESS "X" Wandstärke "X"	TE ORDER NO. TE Best.-Nr.
1mm	N.N.
1.5mm	N.N.
2.5mm	Z112045-1
3mm	N.N.
4mm	N.N.



B	B	REV
1-2112041-2	1-2112041-1	
	TE ORDER NO. TE Best.-Nr.	

QTY	MAT.	COLOR	DESCRIPTION	REV.	ITEM
1	MWQ	WHITE	SEAL FOR SECONDARY LOCKING DEVICE Dichtung für 2. Kontaktsicherung	G	4
1	MWQ	GREEN	SEAL FOR TAB HOUSING Dichtung für Flachsteckergehäuse	A	3
1	PBT-GF30-V0	YELLOW	SECONDARY LOCKING DEVICE Zweite Kontaktsicherung	A	2
1	PBT-GF30-V0	BLACK	26POS., TAB HOUSING, COD A, CABLE OUTLET RIGHT 26pol., Flachsteckergehäuse, Kodierung A, Kabelabgang rechts	B	1
1	PBT-GF30-V0	BLACK	26POS., TAB HOUSING, COD A, CABLE OUTLET LEFT 26pol., Flachsteckergehäuse, Kodierung A, Kabelabgang links	B	1

QTY	MAT.	COLOR	DESCRIPTION	REV.	ITEM
1	MWQ	WHITE	SEAL FOR SECONDARY LOCKING DEVICE Dichtung für 2. Kontaktsicherung	G	4
1	MWQ	GREEN	SEAL FOR TAB HOUSING Dichtung für Flachsteckergehäuse	A	3
1	PBT-GF30-V0	YELLOW	SECONDARY LOCKING DEVICE Zweite Kontaktsicherung	A	2
1	PBT-GF30-V0	BLACK	26POS., TAB HOUSING, COD A, CABLE OUTLET RIGHT 26pol., Flachsteckergehäuse, Kodierung A, Kabelabgang rechts	B	1
1	PBT-GF30-V0	BLACK	26POS., TAB HOUSING, COD A, CABLE OUTLET LEFT 26pol., Flachsteckergehäuse, Kodierung A, Kabelabgang links	B	1

TOLERANCING ISO 8015 TOLERANZGEMAESS ISO 8015	
DIESE ZEICHNUNG IST EIN KONTROLLIERTES DOKUMENT. BEMASSUNGEN UND TOLERANZEN GEMAESS GPS (ISO STANDARDS).	
THIS DRAWING IS A CONTROLLED DOCUMENT. DIMENSIONING AND TOLERANCING PER GPS (ISO STANDARDS).	
DIMENSIONS: MASSENMEN: mm	TOLERANCES UNLESS OTHERWISE SPECIFIED: ALLE DIMENSIONEN GEMAESS ISO 8015 ALLE TOLERANZEN UNLESS OTHERWISE SPECIFIED: ALLE DIMENSIONEN GEMAESS ISO 8015
APPROVED: E. Eberwein	DATE: 19AUG2009
DESIGNED: F. Ellrop	DATE: 19AUG2009
PRODUCT SPEC: 108-94216	APPLICATION SPEC: 114-94010
VERIFICATION SPEC: 114-94010	FINISH/BELEG/FAARBE: SEE TABLE
WEIGHT: 73g	RESTRICTED TO: NUR FÜR: -
CUSTOMER DRAWING	KUNDENZEICHNUNG

TE TE Connectivity

NAME: 26 POS., 1.5 / 2.8 / 5.8 MM, TAB HOUSING, SEALED
26 pol. Flachsteckergehäuse, gedichtet

SIZE: A1

CAGE CODE: 00779

DRAWING NO: ©=2112041

SCALE: MASSSTAB 2:1

SHEET: 1 OF 1

REV: B2

PROJEKT NR.: EGATN09123		REVISIONS ÄNDERUNGEN			
P.	LTN.	DESCRIPTION BESCHREIBUNG	DATE	OWN	APVD
A		NEW DRAWING CREATED	07AUG2009	VD	Ch.E
B		FIXING SLIDE GUIDING IMPROVED SEE PCN E-10-019586	08SEP2010	NP	FE
B1		DRAWING COMPLIANCE. SEE PCN E-10-023297	11NOV2010	CG	FE
B2		ADDED NOTE 17. SEE PCN E-16-003215	01MAR2016	CS	FE

- NOTES
Bemerkungen
- TE LOGO AND PART NUMBER
TE Logo und Bestellnummer
 - PRODUCTION DATE
Produktionsdatum
 - MATERIAL MARKING ACC. TO VDA 260
Materialkennzeichnung nach VDA 260
 - CAVITY NUMBERING
Kammernummerierung
 - WARPAGE TO ... PERMITTED
Verzug zulässig bis....
 - CAVITIES MATED WITH TAB 1.6 MM
SEE PRODUCT GROUP DRAWING
TE NO: 1355055
MAX. WIRE SIZE: 1.0mm² FLR
Kontaktkammern passend für Flachstecker 1.6
siehe Produkt-Gruppenzeichnung
TE Nr. 1355055
max. Drahtgrößenbereich: 1.0mm² FLR
 - CAVITIES MATED WITH TAB 2.8 MM
SEE PRODUCT GROUP DRAWING
TE NO: 1355052
MAX. WIRE SIZE: 2.5mm² FLR/AWG 12TXL
Kontaktkammern passend für Flachstecker 2.8 mm
siehe Produkt-Gruppenzeichnung
TE Nr. 1355052
max. Drahtgrößenbereich: 2.5mm² FLR/AWG 12TXL
 - CAVITIES MATED WITH TAB 5.8x0.8 MM
SEE PRODUCT GROUP DRAWING
TE NO: 1241895
MAX. WIRE SIZE: 6.0mm² FLR
Kontaktkammern passend für Flachstecker 5.8x0.8 mm
siehe Produkt-Gruppenzeichnung
TE Nr. 1241895
max. Drahtgrößenbereich: 6.0mm² FLR
 - MALFUNCTION CAUSED BY LACQUER IS NOT COVERED BY TE WARRANTY
Funktionsbeeinträchtigung durch Lackieren liegt nicht im Einfluss und Gewährleistungsumfang von TE
 - MAX. CABLE TIE WIDTH: 5mm
max. Kabelbinderbreite 5mm
 - LAYER PACKAGING IN CORRUGATED BOX
Lagenverpackung im Versandkarton
 - FITS TO TE COUNTERPART 2112035
Passend zu TE Gegenstück 2112035
 - SUITABLE FOR CORRUGATED TUBE WITH NOMINAL WIDTH NW22
Passend für Wellrohr Nennweite NW22
 - MATED WITH COVER 2112046
Passend zu Kappe 2112046
 - Interface ACC. Drawing 114-94002
Kragenanschluß nach Zeichnung 114-94002
 - MATED WITH FIXING SLIDE 2112045
Passend zu Schieber 2112045
 - SEALING SURFACE CUTOFF
Dichtfläeche Blechausschnitt
 - SURFACE ROUGHNESS Ra Max. 1.8µm OR LESS FOR METAL PARTS.
Werkzeugoberfläeche Ra Max. 1.8µm oder weniger fuer Metallteile.
 - SURFACE ROUGHNESS MIN. VDI 3400-CLASS 24 FOR PLASTIC PARTS.
Werkzeugoberfläeche Min. VDI 3400-Class 24 fuer Kunststoffteile.
 - THE FLATNESS MUST BE WITHIN THE TOLERANCE OF THE SHEET, THEREFORE WITHIN ±0.1MM.
Die Ebenheit muss innerhalb der Toleranz des Blechs liegen bei (±0.1mm)
 - NO SINK MARKS, EJECTOR, DRAFT, DENTS, SCRATCHES, PARAGRAPH ON THE SEALING AREA ALLOWED.
Keine Einfallstellen, Auswerfer, Ausformschraegen, Delle, Kratzer, Absatze zulaessig.