

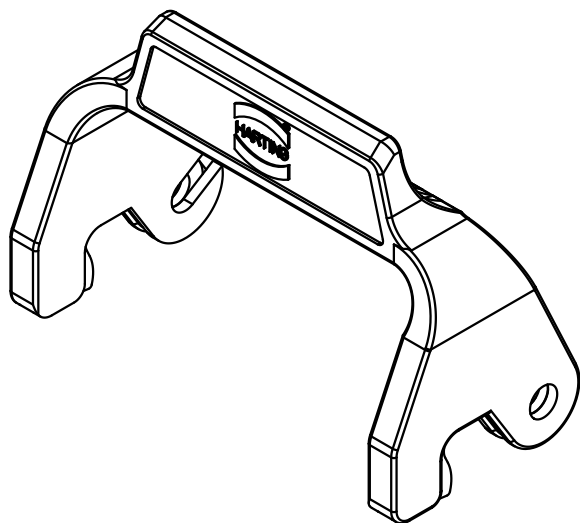
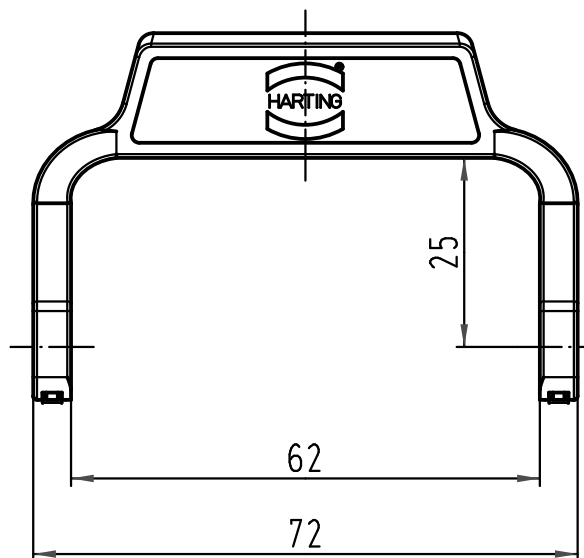
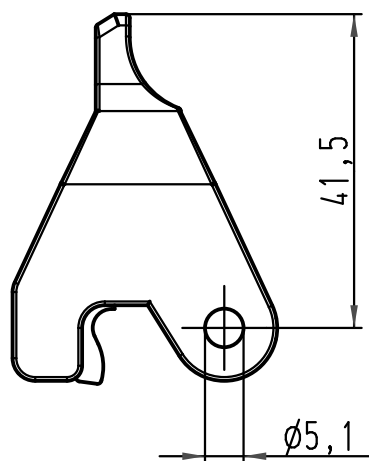
1 2 3 4 5 6

A

B

C

D



All Dimensions in mm Original Size DIN A 4		Techn. Character.			Nicht tolerierte Masse/ Free size tolerances	
			Dat.	Name	Massestab/ Scale	Han 6B Easy Lock X Kunststoffbügel (Längsbügel) Han 6B Easy Lock X plastic lever (longitudinal latch)
		Detail.	23.01.07	Bor		
		Insp.		Be		
		Stand.				
412661			HARTING Electric GmbH & Co. KG			TB 09 00 000 5401
Mod.	Dat.	Name	D-32339 Espelkamp			
						Sub.

Blatt/ page

