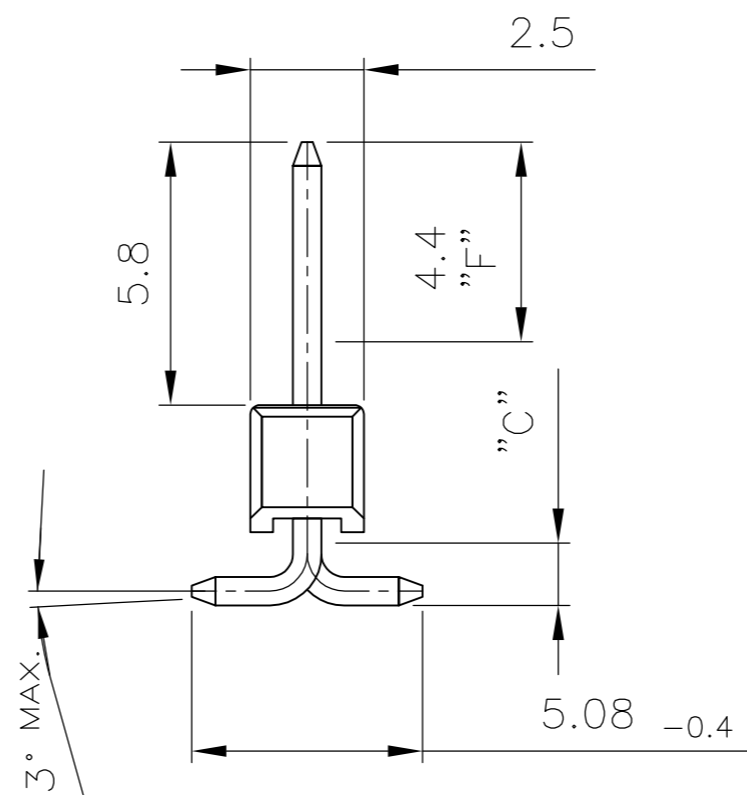
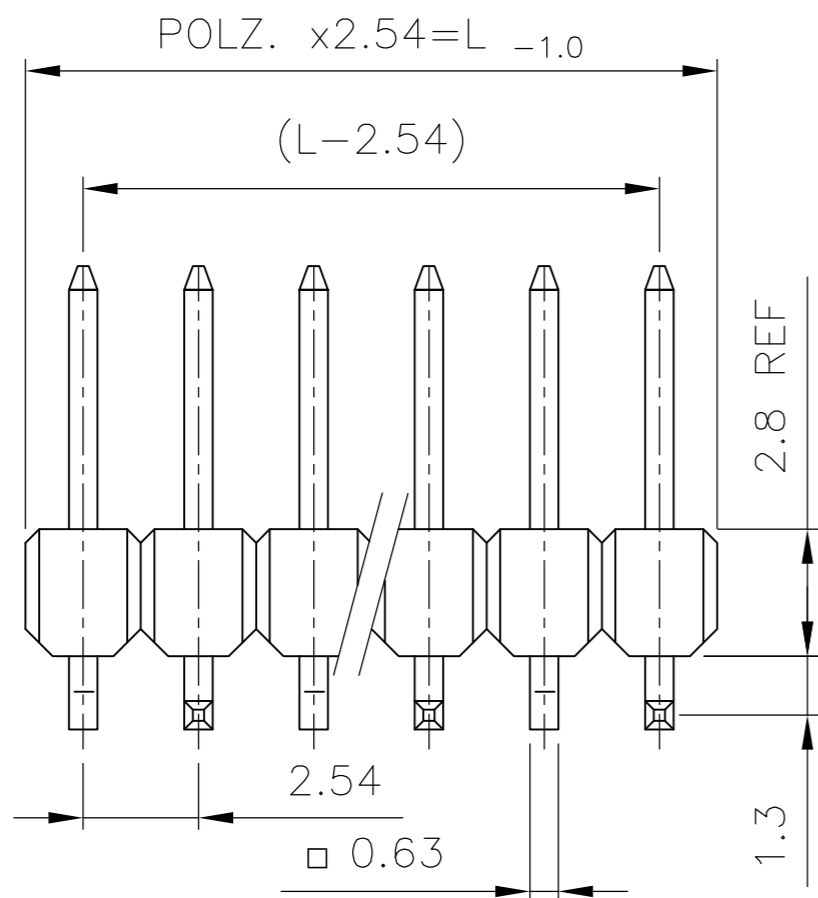


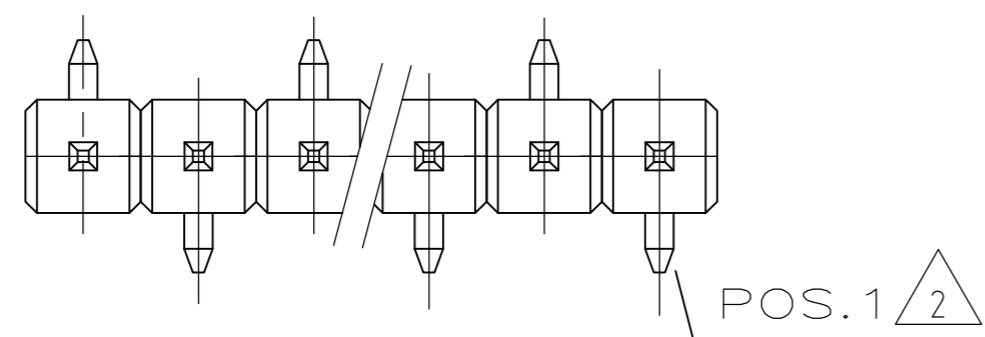
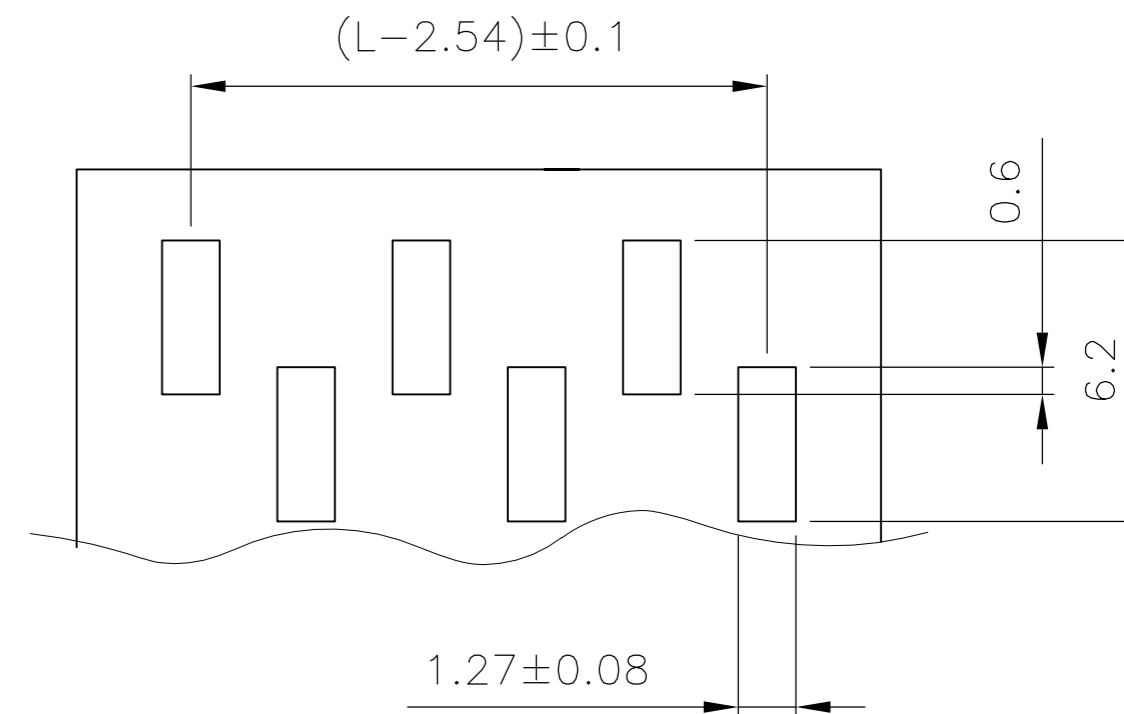
THIS DRAWING IS UNPUBLISHED.
 VERTRAULICHE UNVERÖFFENTLICHTE ZEICHNUNG
 RELEASED FOR PUBLICATION
 FREI FUER VERÖFFENTLICHUNG
 © COPYRIGHT - By -
 ALL RIGHTS RESERVED.
 ALLE RECHTE VORBEHALTEN

LOC	DIST	REVISIONS			DATE	DWN	APVD
IR	-	P	LTR	DESCRIPTION			
		A6		REVISED PER ECO-11-005301	02MAR11	RK	HMR

Pos.	L -0.9	PN
-	-	-
3	7.62	966710-3
4	10.16	966710-4
5	12.7	966710-5
6	15.24	966710-6
7	17.78	966710-7
8	20.32	966710-8
9	22.86	966710-9
10	25.4	1-966710-0
11	27.94	1-966710-1
12	30.48	1-966710-2
13	33.02	1-966710-3
14	35.56	1-966710-4
15	38.1	1-966710-5
16	40.64	1-966710-6
17	43.18	1-966710-7



EMPFOHLENES LEITERPLATTEN LAYOUT
 RECOMMENDED PCB-LAYOUT



- 1 MATING SIDE: WITHIN THE RANGE "F" 0.8µm GOLD OVER 1.27µm Ni
 SOLDER SIDE: WITHIN THE RANGE "C" MIN. 2.5µm TIN OVER 1.27µm Ni
- STECKSEITE: IM BEREICH "F" 0.8µm GOLD ÜBER 1.27µm Ni
 LÖTSEITE: IM BEREICH "C" MIN. 2.5µm ZINN ÜBER 1.27µm Ni
- 2 PAY ATTENTION THE POSITION OF 1. CONTACT
 LAGE DES 1. KONTAKTS BEACHTEN

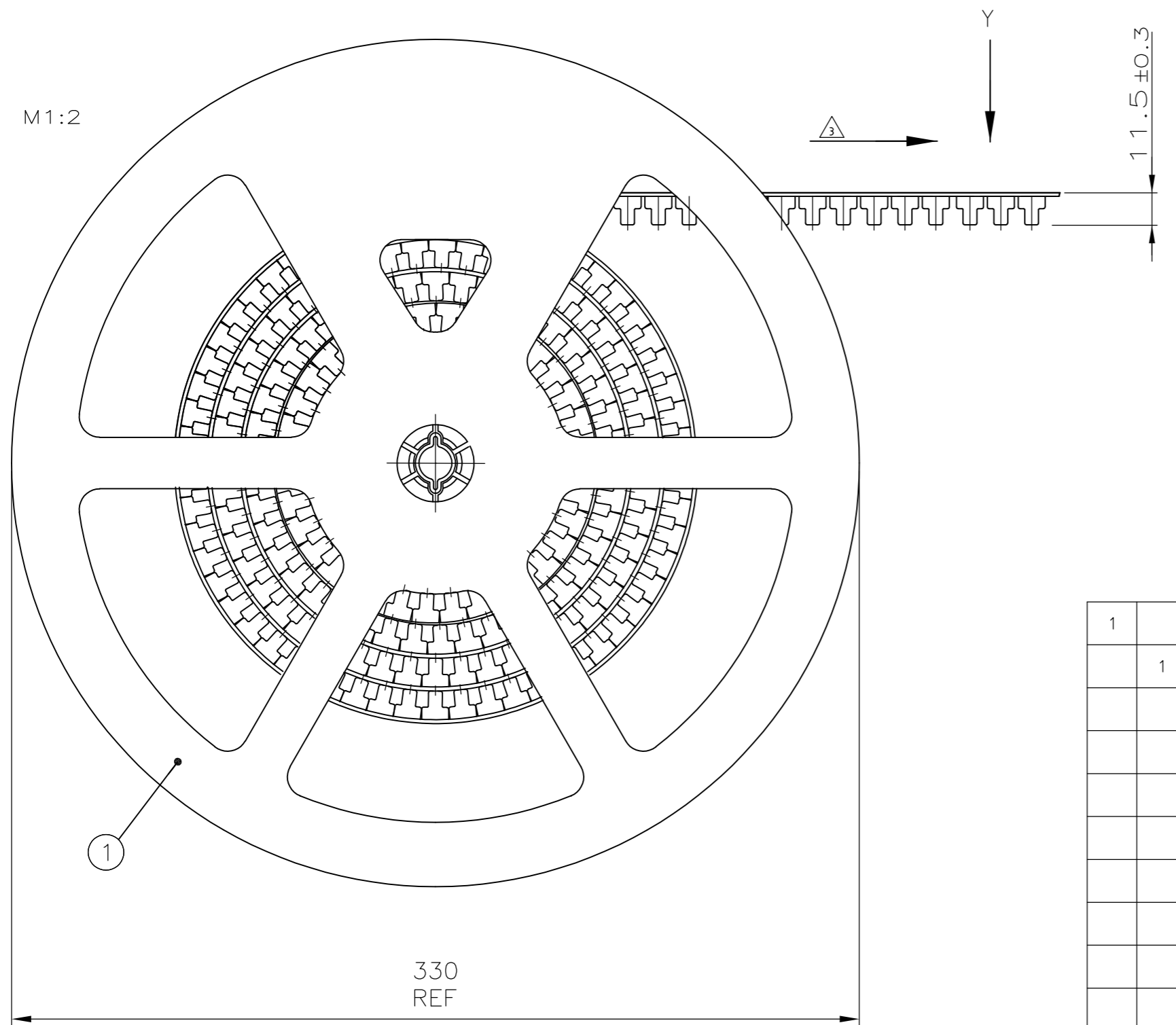
KONTAKTSTIFT / CONTACT PIN	Cu Sn	1	2
STIFTGEHÄUSE / PIN HOUSING	PCT-GV	SCHWARZ / BLACK	1
BENENNUNG EINZELTEIL PART DESCRIPTION	WERKSTOFF MATERIAL	OBERFLÄCHE / FARBE SURFACE / COLOR	SI No

THIS DRAWING IS A CONTROLLED DOCUMENT. DIESE ZEICHNUNG IST EIN KONTROLLIERTES DOKUMENT.		DWN T.BERGNER 29-SEP-98		
DIMENSIONS: MASSEHEITEN mm		CHK M.SCHAARSCHMIDT 29-SEP-98		
TOLERANCES UNLESS OTHERWISE SPECIFIED: ALLGEMEINTOLERANZEN TOL. ± 0.2		APVD G.FELDMEIER	NAME	
MATERIAL SEE TABLE SIEHE TABELLE		PRODUCT SPEC VERARBEITUNGSSPEZ.	AMPMODU II PIN HEADER PACKED IN BLISTER AMPMODU II STIFTLISTE VERPACKT IN BLISTER	
FINISH / OBERFLÄCHE / FARBE SEE TABLE SIEHE TABELLE		APPLICATION SPEC. VERARBEITUNGSSPEZ.	SIZE A2	CAGE CODE 00779
WEIGHT GEWICHT -		RESTRICTED TO NUR FUER	DRAWING NO. ZEICHNUNGS-NR. C=1241150	SCALE MASSSTAB 1:5
CUSTOMER DRAWING / KUNDENZEICHNUNG		SCALE MASSSTAB 1:5	SHEET BLATT 1 OF VON 3	REV A6

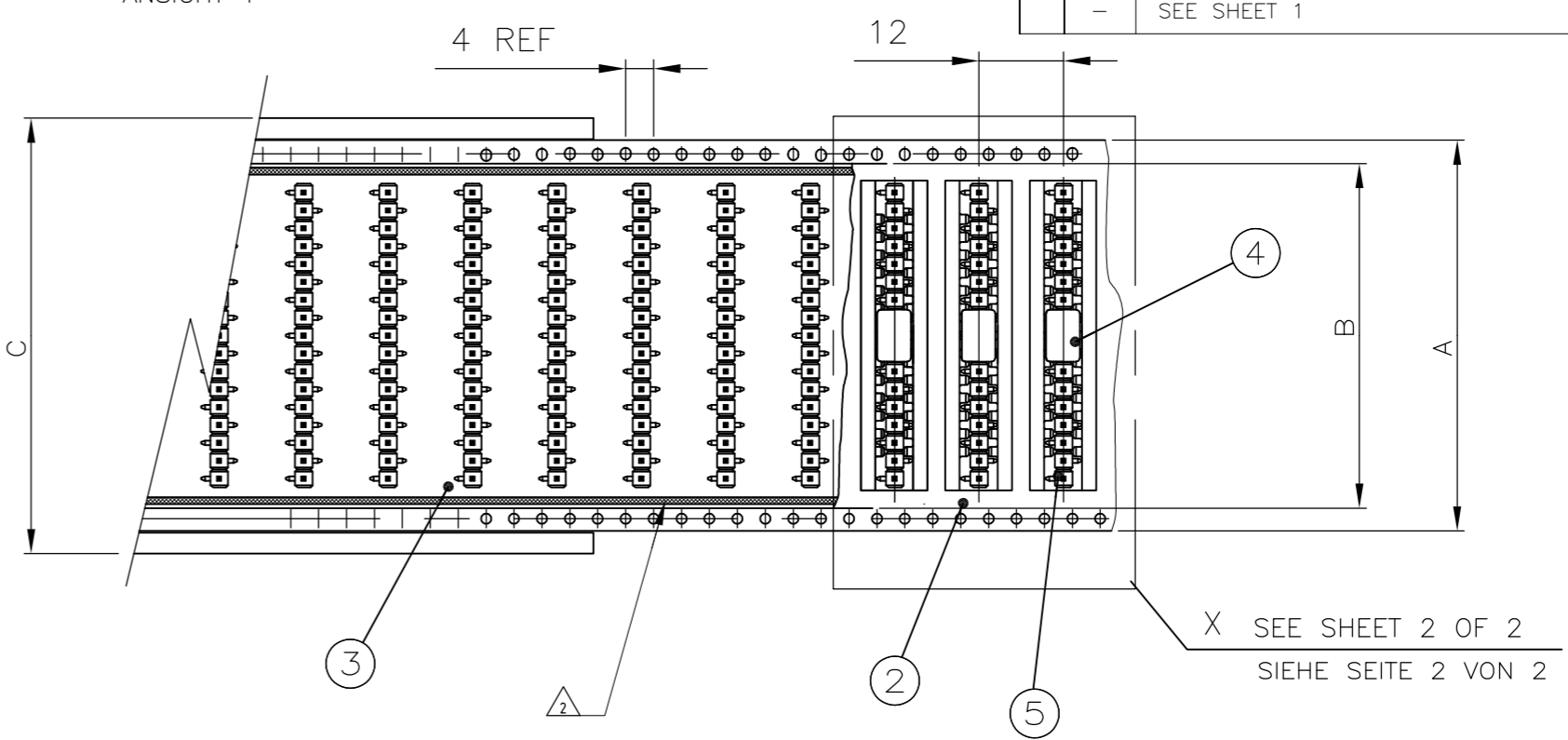
THIS DRAWING IS UNPUBLISHED. VERTRAULICHE UNVERÖFFENTLICHTE ZEICHNUNG. RELEASED FOR PUBLICATION. FREI FUER VERÖFFENTLICHUNG. ALL RIGHTS RESERVED. ALLE RECHTE VORBEHALTEN.

© COPYRIGHT - By -

LOC	DIST	P	LTR	REVISIONS ÄNDERUNGEN	DATE	DWN	APVD
IR	-	-	-	DESCRIPTION BESCHREIBUNG	-	-	-
SEE SHEET 1				SEE SHEET 2 OF 2 SIEHE SEITE 2 VON 2			



VIEW Y
ANSICHT Y M1:1



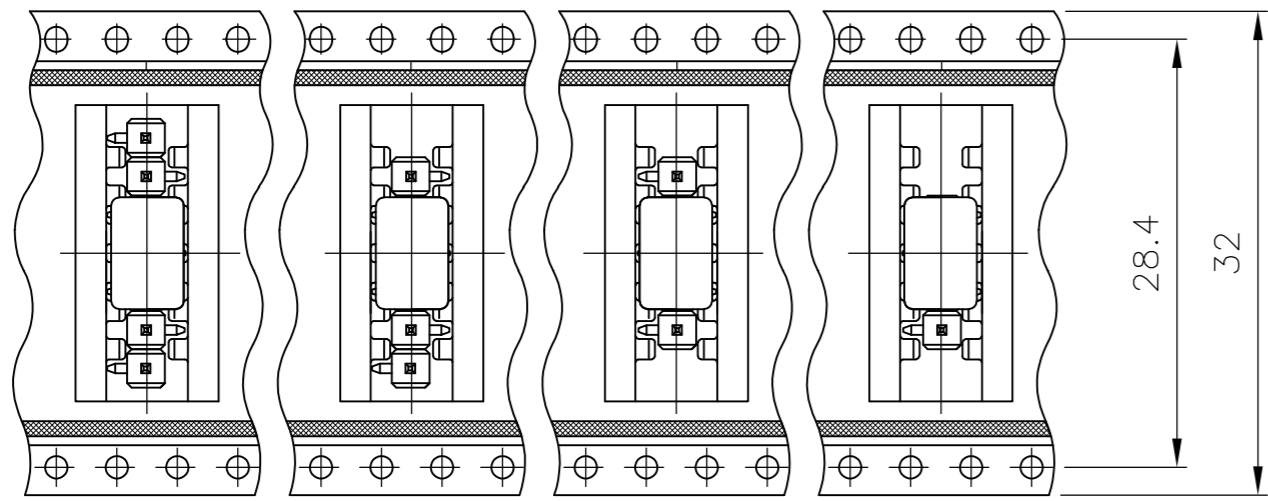
- NOTES:
- 1 SEE SHEET 1 OF 3
 - 2 PACKING: 500 PINHEADERS WITH ADAPTER PER REEL
6.6m BLISTER PER REEL
6.6m COVER TAPE PER REEL
 - 3 DIRECTION OF THE TOP OF THE REEL
 - 4 COVER TAPE WITH BLISTER BELT WELDED
 - 5. PACKING ACCORDING DIN/IEC 286 RESPECTIVE EIA 481 INCLUSIVE DECLARATIONS ABOUT THE FIRST AND LAST RUNNING (DIN/IEC 286 PART 3)
 - 6. ARRANGEMENT OF PIN HEADERS IN BLISTER BELT SEE SHEET 2 OF 3
 - 7 PACKING: 400 PINHEADERS WITH ADAPTER PER REEL
5.4m BLISTER PER REEL
5.4m COVER TAPE PER REEL
- BEMERKUNGEN:
- 1 SIEHE BLATT 1 VON 3
 - 2 VERPACKUNG: 500 STIFTLISTEN MIT ADAPTER PRO SPULE
6.6m BLISTER PRO SPULE
6.6m ABDECKFOLIE PRO SPULE
 - 3 ABWICKELRICHTUNG
 - 4 ABDECKFOLIE MIT BLISTERGURT VERSCHWEIßT
 - 5. VERPACKUNG ENTSPRECHEND DIN/IEC 286 BZW. EIA 481 INKLUSIVE ANGABEN ÜBER DEN VOR- UND NACHLAUF (DIN/IEC 286 TEIL 3)
 - 6. ANORDNUNG DER STIFTLISTEN IM BLISTERGURT SIEHE BLATT 2 VON 3
 - 7 VERPACKUNG: 400 STIFTLISTEN MIT ADAPTER PRO SPULE
5.4m BLISTER PRO SPULE
5.4m ABDECKFOLIE PRO SPULE

1																5	AMPMODU II PIN HEADER,SMD,2x17pos	1-966710-7	1	1
	1															5	AMPMODU II STIFTLISTE,SMD, 2x17pol.		1	1
		1														5	AMPMODU II PIN HEADER,SMD,2x16pos	1-966710-6	1	1
			1													5	AMPMODU II STIFTLISTE,SMD, 2x16pol.		1	1
				1												5	AMPMODU II PIN HEADER,SMD,2x15pos	1-966710-5	1	1
					1											5	AMPMODU II STIFTLISTE,SMD, 2x15pol.		1	1
						1										5	AMPMODU II PIN HEADER,SMD,2x14pos	1-966710-4	1	1
							1									5	AMPMODU II STIFTLISTE,SMD, 2x14pol.		1	1
								1								5	AMPMODU II PIN HEADER,SMD,2x13pos	1-966710-3	1	1
									1							5	AMPMODU II STIFTLISTE,SMD, 2x13pol.		1	1
										1						5	AMPMODU II PIN HEADER,SMD,2x12pos	1-966710-2	1	1
											1					5	AMPMODU II STIFTLISTE,SMD, 2x12pol.		1	1
												1				5	AMPMODU II PIN HEADER,SMD,2x11pos	1-966710-1	1	1
													1			5	AMPMODU II STIFTLISTE,SMD, 2x11pol.		1	1
														1		5	AMPMODU II PIN HEADER,SMD,2x10pos	1-966710-0	1	1
															1	5	AMPMODU II STIFTLISTE,SMD, 2x10pol.		1	1
																5	AMPMODU II PIN HEADER,SMD,2x9pos	966710-9	1	1
																5	AMPMODU II STIFTLISTE,SMD, 2x9pol.		1	1
																5	AMPMODU II PIN HEADER,SMD,2x8pos	966710-8	1	1
																5	AMPMODU II STIFTLISTE,SMD, 2x8pol.		1	1
																5	AMPMODU II PIN HEADER,SMD,2x7pos	966710-7	1	1
																5	AMPMODU II STIFTLISTE,SMD, 2x7pol.		1	1
																5	AMPMODU II PIN HEADER,SMD,2x6pos	966710-6	1	1
																5	AMPMODU II STIFTLISTE,SMD, 2x6pol.		1	1
																5	AMPMODU II PIN HEADER,SMD,2x5pos	966710-5	1	1
																5	AMPMODU II STIFTLISTE,SMD, 2x5pol.		1	1
																5	AMPMODU II PIN HEADER,SMD,2x4pos	966710-4	1	1
																5	AMPMODU II STIFTLISTE,SMD, 2x4pol.		1	1
																5	AMPMODU II PIN HEADER,SMD,2x3pos	966710-3	1	1
																5	AMPMODU II STIFTLISTE,SMD, 2x3pol.		1	1
1	1	1	1	1	1	1	1	1	1	1	1	1	1	1	1	4	ADAPTER	LCP	BLACK / SCHWARZ	
7	7	7	7	7	7	7	7	7	7	7	7	7	7	7	7	3	COVER TAPE / ABDECKFOLIE	B=49.4	PET	TRANSPARENT
																3	COVER TAPE / ABDECKFOLIE	B=37.4	PET	TRANSPARENT
																3	COVER TAPE / ABDECKFOLIE	B=25.4	PET	TRANSPARENT
																3	COVER TAPE / ABDECKFOLIE	B=21.4		
7	7	7	7	7	7	7	7	7	7	7	7	7	7	7	7	2	BLISTER BELT / BLISTERGURT	A=56.0	PS	GREY / GRAU
																2	BLISTER BELT / BLISTERGURT	A=44.0	PS	GREY / GRAU
																2	BLISTER BELT / BLISTERGURT	A=32.0	PS	GREY / GRAU
																2	BLISTER BELT / BLISTERGURT	A=16.0		
7	7	7	7	7	7	7	7	7	7	7	7	7	7	7	7	1	REEL	C=62.4	PS	GREY / GRAU
																1	REEL	C=50.4	PS	GREY / GRAU
																1	REEL	C=38.4	PS	GREY / GRAU
																1	REEL	C=22.4		

1-7	1-6	1-5	1-4	1-3	1-2	1-1	1-0	-9	-8	-7	-6	-5	-4	-3	POS.	DESCRIPTION / BENENNUNG	SURFACE / OBERFLAECHE COLOUR / FARBE	MATERIAL				
THIS DRAWING IS A CONTROLLED DOCUMENT. DIESE ZEICHNUNG IST EIN KONTROLLIERTES DOKUMENT.																DWN T.BERGNER	29-SEP-98	 TE Connectivity	AMPMODU II PIN HEADER PACKED IN BLISTER AMPMODU II STIFTLISTE VERPACKT IN BLISTER			
DIMENSIONS: MASSENHETEN mm. TOLERANCES UNLESS OTHERWISE SPECIFIED: ALLGEMEINTOLERANZEN																CHK M.SCHAARSCHMIDT	29-SEP-98		NAME			
FINISH / OBERFLAECHE / FARBE																APVD G.FELDMEIER	-		PRODUCT SPEC PRODUKTSPEZ.			
MATERIAL SEE TABLE SIEHE TABELLE																APPLICATION SPEC. VERARBEITUNGSSPEZ.			DRAWING NO. ZEICHNUNGS-NR. A2 00779		RESTRICTED TO NUR FUER	
SCALE MASSTAB																WEIGHT GEWICHT		CAGE CODE 00779		SCALE MASSTAB	SHEET BLATT	REV A6

THIS DRAWING IS UNPUBLISHED.
 VERTRÄULICHE UNVERÖFFENTLICHTE ZEICHNUNG
 © COPYRIGHT - By -
 RELEASED FOR PUBLICATION
 FREI FUER VERÖFFENTLICHUNG
 ALL RIGHTS RESERVED.
 ALLE RECHTE VORBEHALTEN

LOC	DIST	REVISIONS			DATE	DWN	APVD
IR	-	P	LTR	DESCRIPTION			
		-	-	SEE SHEET 1	-	-	-



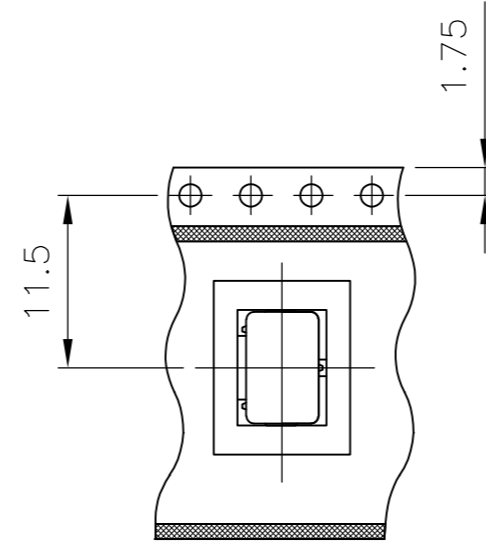
1241150-7

1241150-6

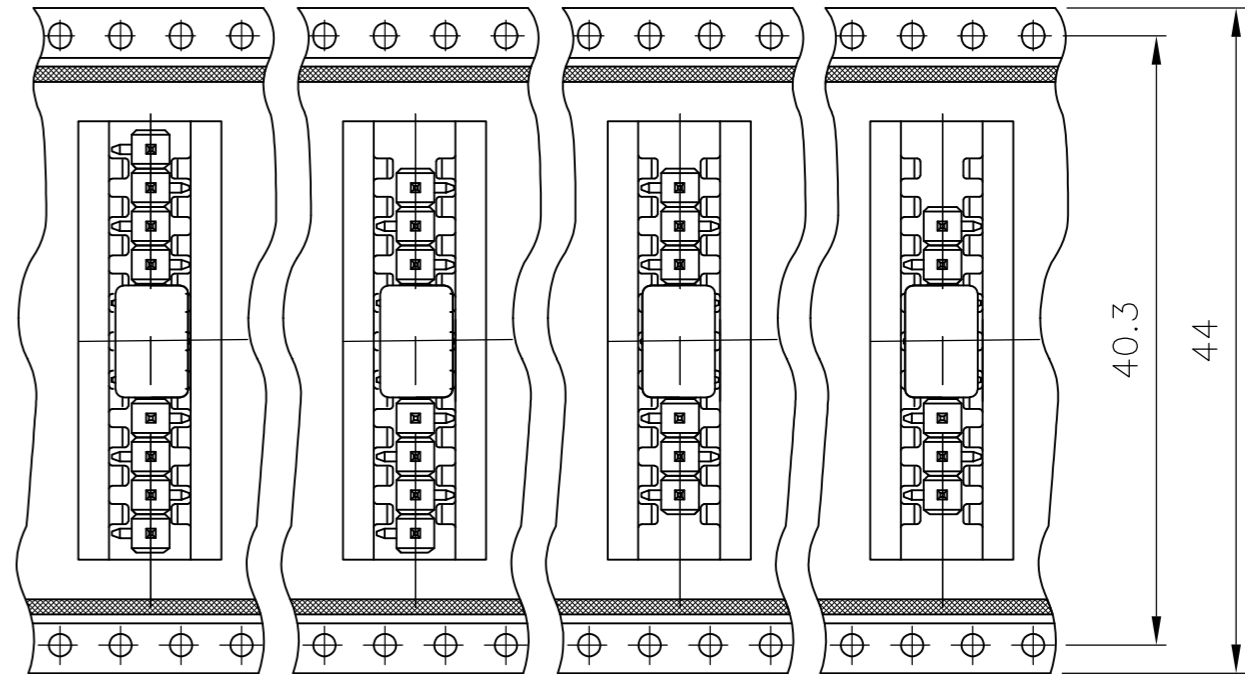
1241150-5

1241150-4

28.4
32



1241150-3



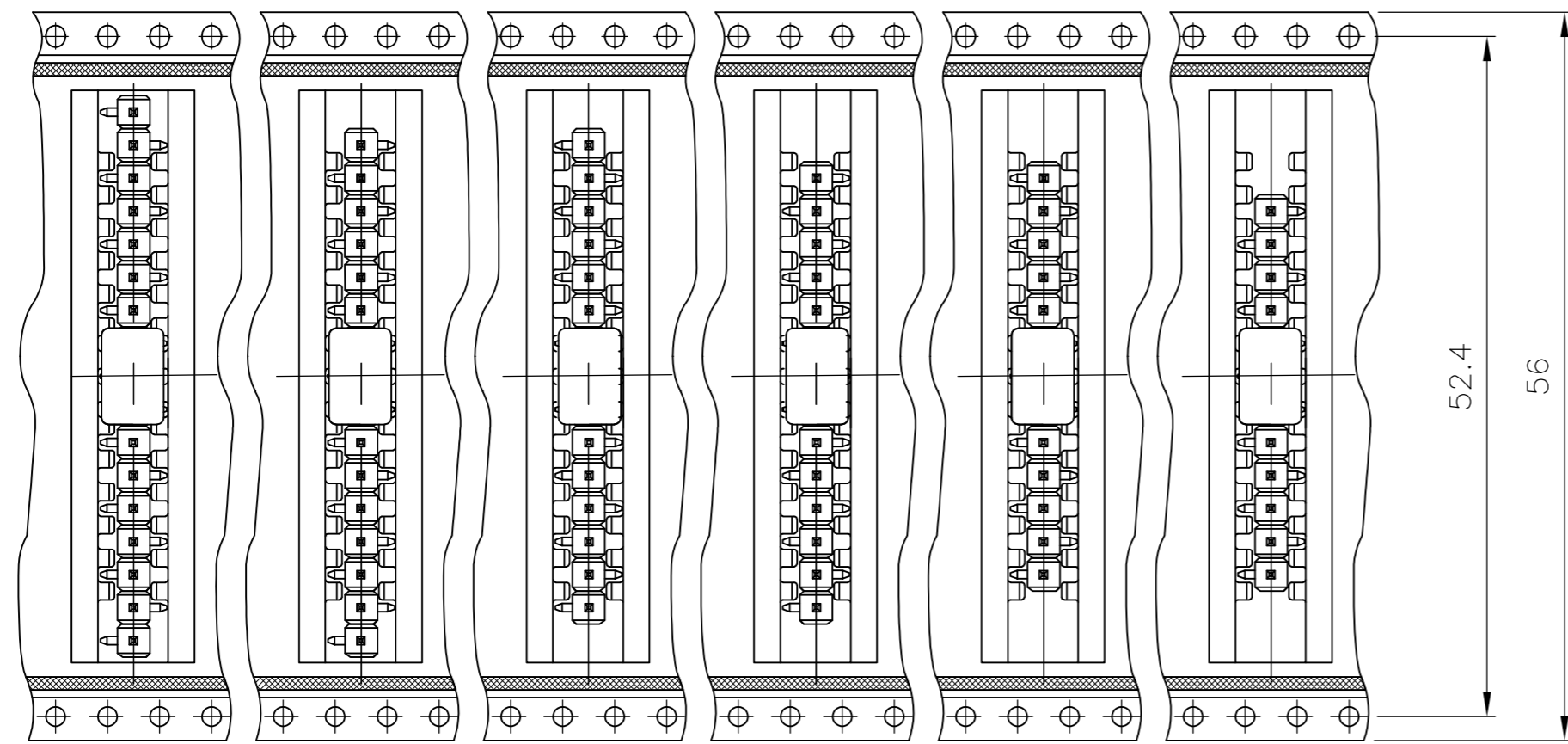
1-1241150-1

1-1241150-0

1241150-9

1241150-8

40.3
44



1-1241150-7

1-1241150-6

1-1241150-5

1-1241150-4

1-1241150-3

1-1241150-2

52.4
56

THIS DRAWING IS A CONTROLLED DOCUMENT. DIESE ZEICHNUNG IST EIN KONTROLLIERTES DOKUMENT.		DWN T.BERGNER 29-SEP-98	 TE Connectivity	
DIMENSIONS: MASSEHEITEN mm		CHK M.SCHAARSCHMIDT 29-SEP-98		
TOLERANCES UNLESS OTHERWISE SPECIFIED: ALLGEMEINTOLERANZEN		APVD G.FELDMEIER	AMPMODU II PIN HEADER PACKED IN BLISTER AMPMODU II STIFTLISTE VERPACKT IN BLISTER	
0 PLC ± 0.2 1 PLC ± 0.1 2 PLC ± 0.1 3 PLC ± - 4 PLC ± - ANGLES / WINKEL ± - FINISH / OBERFLAECHE / FARBE		PRODUCT SPEC PRODUKTSPEZ -	SIZE A2	RESTRICTED TO NUR FUER
MATERIAL		APPLICATION SPEC. VERARBEITUNGSSPEZ. -	CAGE CODE 00779	DRAWING NO. ZEICHNUNGS-NR. 1241150
		WEIGHT GEWICHT -	SCALE MASSTAB 1:1	SHEET BLATT 3 OF 3 REV A6
		CUSTOMER DRAWING / KUNDENZEICHNUNG		