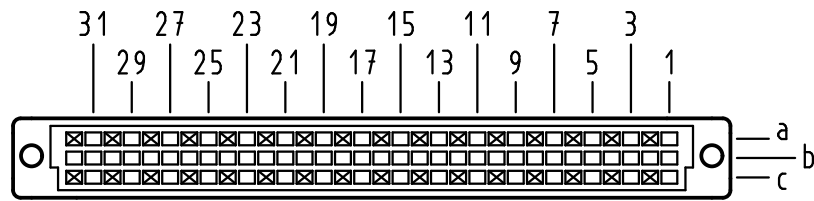


Alle Rechte vorbehalten/ All rights reserved

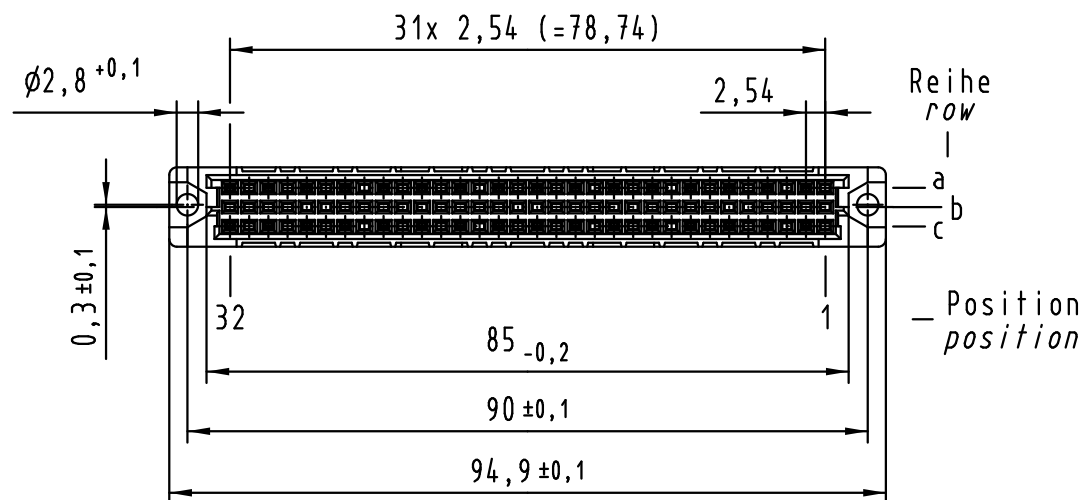
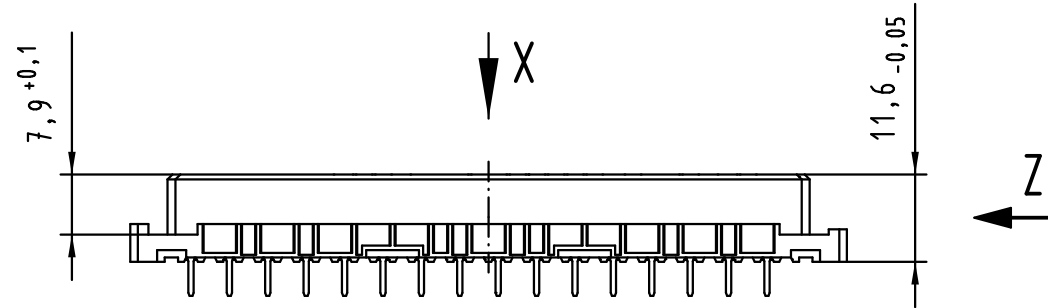
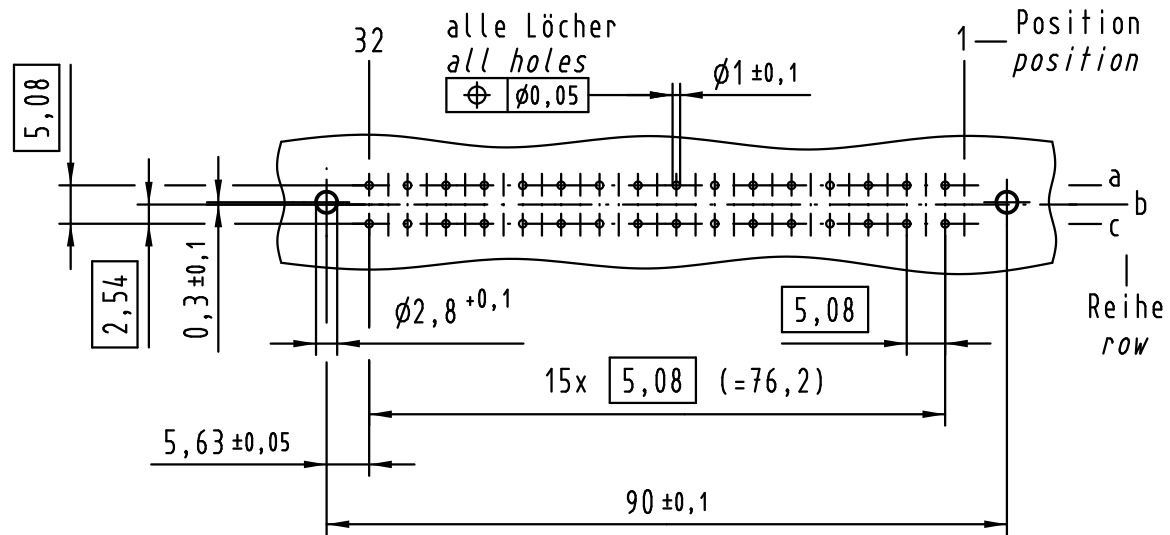
X
Kontaktanordnung
contact arrangement



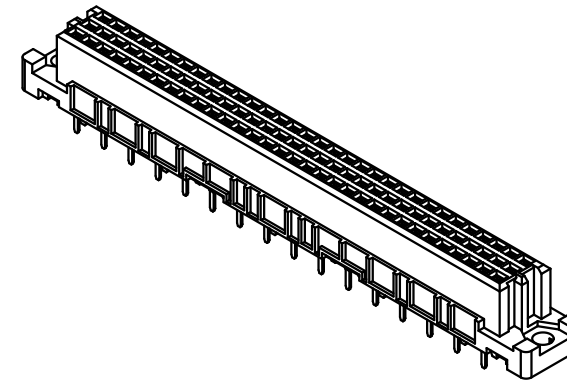
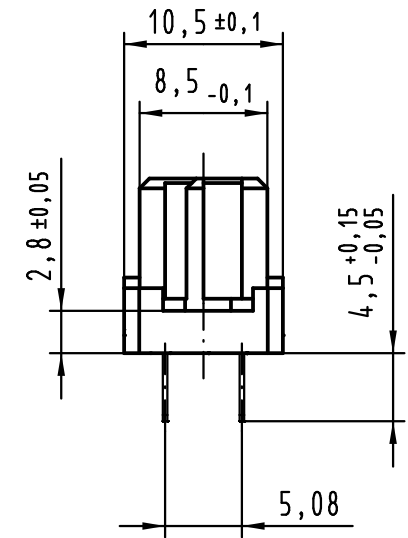
32 Einlöt Kontakte
32 solder contacts

- ☒ = Einlöt Kontakt
= solder contact
- = kinked Einlöt Kontakt
= kinked solder contact
- = Kontaktposition nicht belegt
= position without contact

X
Lochbild
board drillings



Z (2:1)



① weitere Informationen siehe: DS 09 03 210 00 01
further information see: DS 09 03 210 00 01

09 03 232 7825	3
09 03 232 6825	2
09 03 232 2825	1
Bestell-Nr. part-no.	Anforderungsstufe performance level ①

All Dimensions in mm Original Size DIN A 3			Techn. Character.			Nicht tolerierte Maßel/Free size tolerances IEC 60603-2	
36400	24.06.11	Hage.		Dat.	Name	1:1	har-bus C Federleiste Einlöt 4,5 , 32 pol. har-bus C female connector solder 4,5 , 32 pol.
34650	13.08.07	Cla	Detail.	01.09.99	Rie.		
34158	17.01.07	LehT	Insp.	01.09.99	Pa.		
30814	15.02.02	Rie.	Stand.				
26919	12.11.99	Rie.					
26082			HARTING Electronics GmbH & Co. KG D-32339 ESPELKAMP				TB 09 03 232 x825
Mod.	Dat.	Name					

Blatt/ page