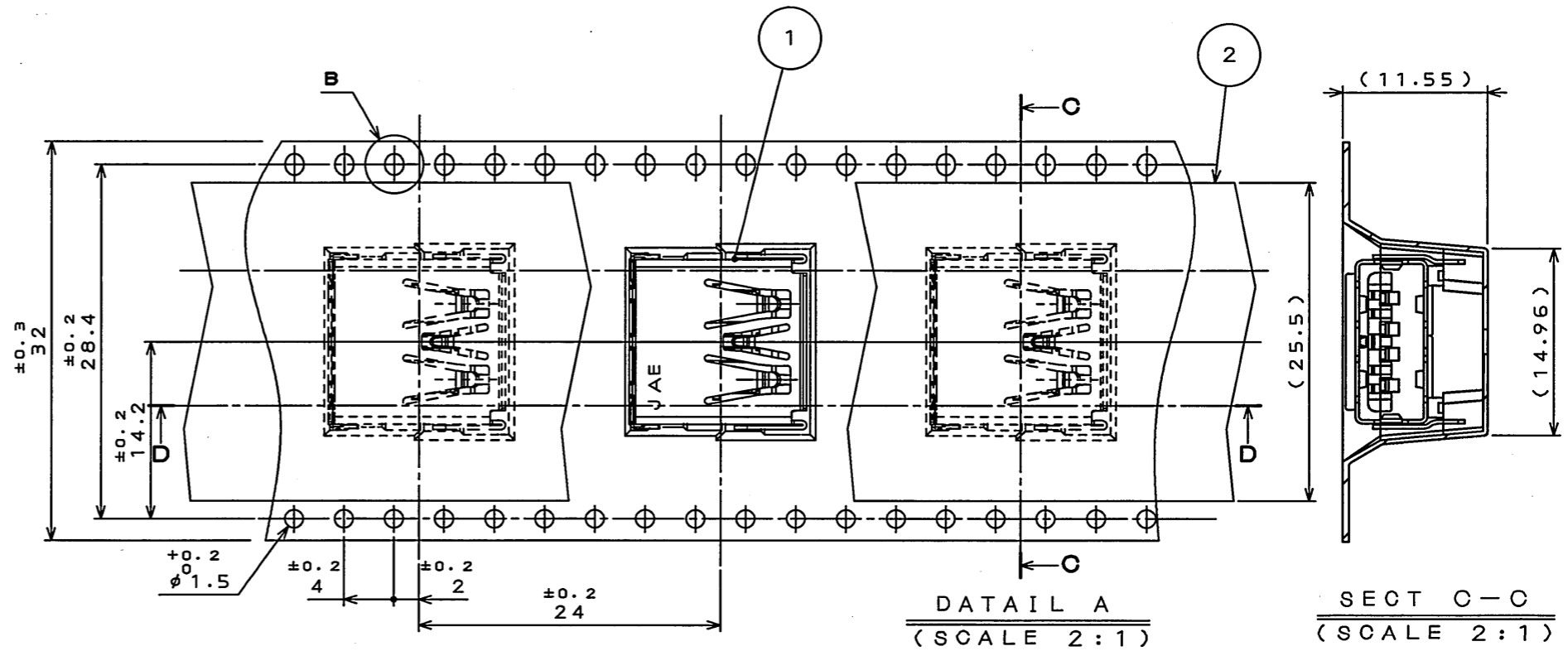
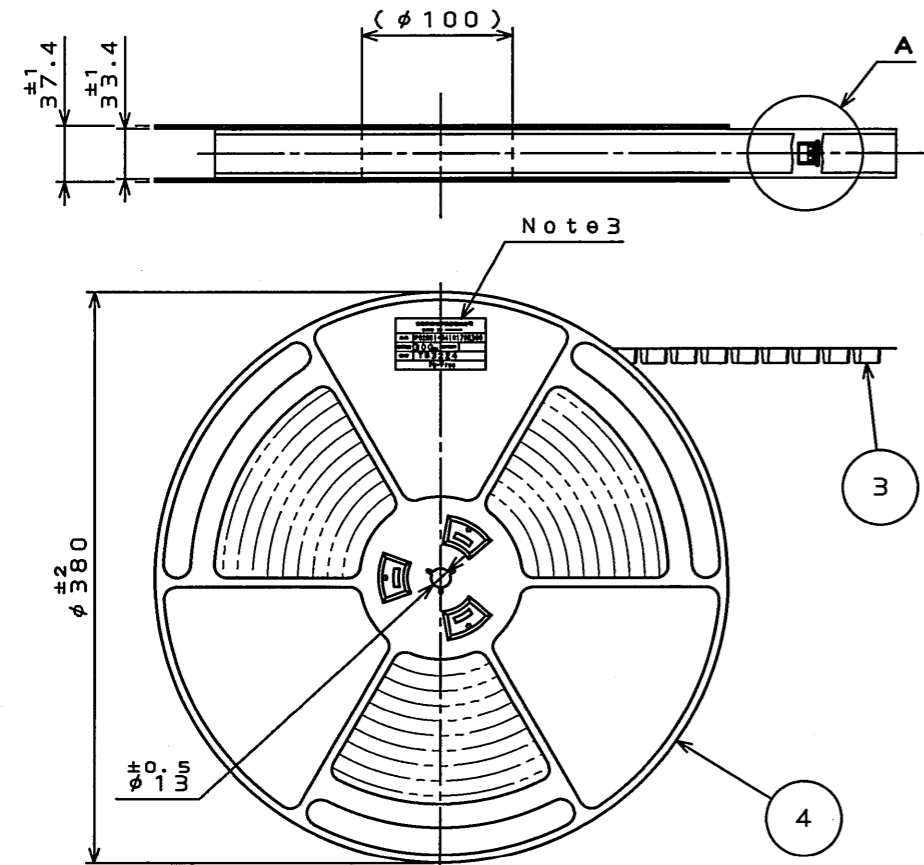


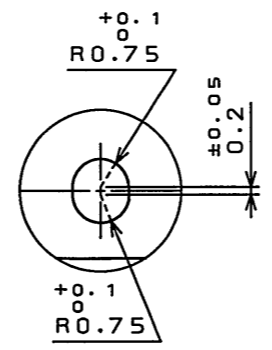
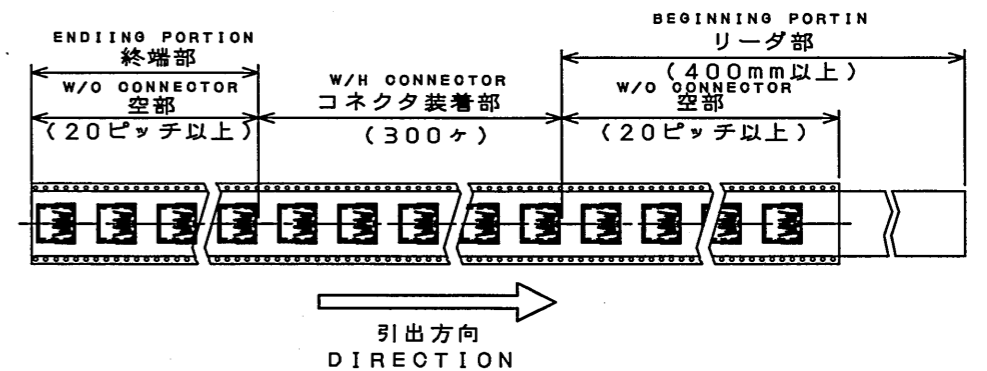
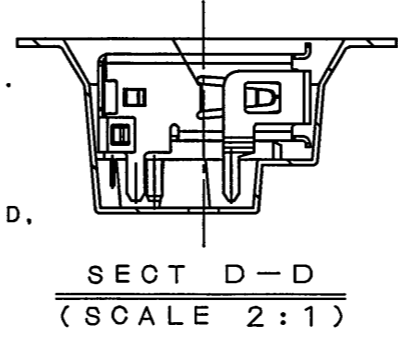
| 版数<br>REV. | 年月日<br>DATE | DCN NO. | 変更内容<br>DESCRIPTION | 製図<br>DR. | 担当<br>CHK. | 査閲<br>APPD. | 承認<br>APPD. |
|------------|-------------|---------|---------------------|-----------|------------|-------------|-------------|
|            |             |         |                     |           |            |             |             |
|            |             |         |                     |           |            |             |             |

18111181  
( 'ON 0NIMVHD )台製図図



NOTE1. SUFFIX "R300" OF PART NUMBER "PC2RN1\*U41B17SR300" INDICATES 300 PCS IN REEL.  
 NOTE 2. REFER TO THE DRAWING FOR PRODUCT NAME AND THE DIMENSIONS.  
 SJ111080(PC2RN1SU41B17S)  
 SJ111078(PC2RN1RU41B17S)  
 NOTE3. THE LABEL IN WHICH PART NO., NUMBER OF CONNECTORS, THE MANUFACTURED DATE, TAPE WIDTH AND FEED PITCH ARE MARKED, IS ATTACHED AS SHOWN. ("Pb-Free" IS LISTED TO THE MARGIN.)

注1. "PC2RN1\*U41B17SR300" は収納数300ヶ入りのリールに収納された品名を示す。  
 注2. コネクタ品名及び寸法は下記参照  
 SJ111080(PC2RN1SU41B17S)  
 SJ111078(PC2RN1RU41B17S)  
 注3. 図示の位置に下図の表示(印刷またはラベル)を行い、品名、収納数、製造年月及びテープの幅と送りピッチを記入する。 ("Pb-Free" は欄外に記載する)



|                               |                    |  |              |
|-------------------------------|--------------------|--|--------------|
| 台湾航空電子股份有限公司<br>MADE IN ***** |                    | PC2RN1SU41B17SR300<br>PC2RN1RU41B17SR300 |              |
| 品名                            | PO2RN1*U41B17SR300 | 収納数                                      | 300 個入 製造年月日 |
| 備考                            | TB3224             | キャリア幅                                    | ピッチ          |

| 符号<br>NO.                         | 名 称<br>DESCRIPTION      | 個 数<br>QTY.                        | 材 料<br>MATERIAL | 仕 上<br>FINISH  | 備 考<br>REMARKS        |
|-----------------------------------|-------------------------|------------------------------------|-----------------|--|-----------------------|
| 4                                 | REEL<br>フラスチックリール       | —                                  | PS              | —  | —                     |
| 3                                 | CARRIER TAPE<br>キャリアテープ | —                                  | PS              | —  | —                     |
| 2                                 | COVER TAPE<br>カバーテープ    | —                                  | PET             | —  | —                     |
| 1                                 | CONNECTOR<br>コネクタ       | 300                                | —               | —  | NOTE 1                |
| 仕様書 (SPECIFICATION)<br>JACS-30147 |                         | 第1版 (ORIGINAL DATE)<br>21.Feb.2011 |                 | 尺 度 (SCALE)<br>1:5   | シ リーズ (SERIES)<br>PC2 |
| 公差 (GENERAL TOLERANCE)            |                         | 製 図<br>DR.                         |                 | 名 称 (TITLE)  |                       |
| 寸法 (DIMENSION)                    |                         | 担 当<br>CHK. Y.ISHIGUCHI            |                 | PC2RN1SU41B17SR300<br>PC2RN1RU41B17SR300                                 |                       |
| 角度 (ANGLES)                       |                         | 査 閲<br>APPD.                       |                 | 日 本 航 空 電 子 工 業 株 式 有 限 公 司<br>JAPAN AVIATION ELECTRONICS INDUSTRY, LTD. |                       |
| · ±0.8                            | ° ±                     | 承 認<br>APPD. K. Wakamura           |                 | 図 面 番 号 (DRAWING NO.)<br>SJ111181  |                       |
| · X ±0.4                          | X° ±                    | 質 量 (MASS)                         |                 | 版 数 (REV.)<br>1  |                       |
| · XX ±0.1                         |                         |                                    |                 |  |                       |
| · XXX ±                           |                         |                                    |                 |  |                       |

DOF-0-212F(05.08)

