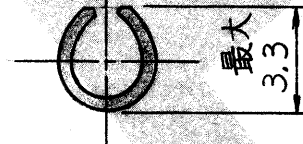
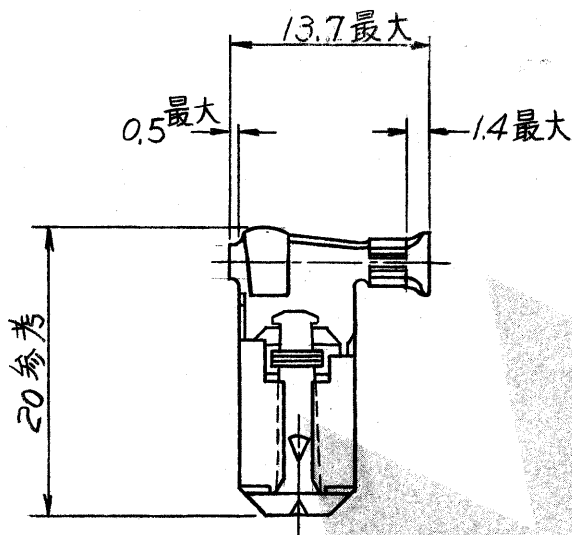
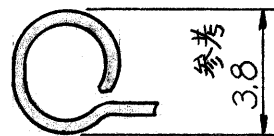
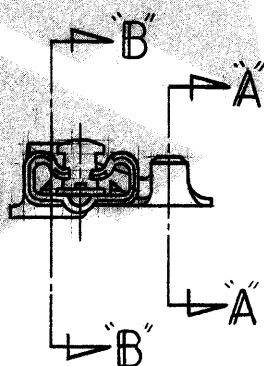


C-172762



断面A-A



断面B-B

注:

1. 取付適用規格番号: 114-5070

PRINT DIST. 単位: 耗 DIMENSIONS IN MM. DO NOT SCALE PRINT

|   |                              |  |   |  |          |         |      |
|---|------------------------------|--|---|--|----------|---------|------|
| 15-212J, -215J  | 753814-1                     | 172762-1   | 錫めっき付黄銅 0.41t                               | 172761-1                                       |          |         |      |
| 取扱説明書番号   | 手動工具型番                       | 連鎖状端子番号  | 材 料   | 型 番  |          |         |      |
| <small>©19 BY AMP (Japan) Ltd. ALL RIGHTS RESERVED. AMP PRODUCTS COVERED BY PATENTS AND/OR PATENTS PENDING.</small> |                              |  | 参考図面<br>(CUSTOMER COPY)<br>(REFERENCE ONLY) |  |          |         |      |
| 材料 (MATERIAL) 表参照<br>仕上 (FINISH) 表参照  |                              |  | 日本エー・エム・ピー株式会社<br>TOKYO, JAPAN              |  |          |         |      |
| A2 15番号追加 J84-739   | m 4.9 7/3/82                 | 拘合電線断面積 (WIRE RANGE) #22-#18<br>0.3~0.89 mm <sup>2</sup> (AWG)           |   | 分類 (CLASS) #                                   |          |         |      |
| A1 工具型番設定 J83-6975  | m 2.7 3/16/82                | 被覆外径 (INSULATION DIA.)<br>1.5~2.8 mm (— # IN)                            |   | 型式 (TYPE) #                                    |          |         |      |
| A 変更 J82-6745   | m 2.7 7/15/82                | 一般公差<br>TOLERANCE EXCEPT AS NOTED ±0.4<br><small>(±0.15) (±0.25)</small> | 尺度 (SCALE)                                  | LOC  | SIZE     | 番号 (NO) | REV. |
| 0 作成 J82-6359   | m MK 2/1/82                  |  | 2-1(4-1)                                    | JA   | C-172762 | A2      |      |
| LTR 変更 (REVISION RECORD)  | DR.                          | CHK.   | DATE  | 名称 (NAME)<br>"250"シリーズ旗型ポジティブ ロック リセアタクル (バラ状) |          |         |      |
| DR. <i>M. Aoyama</i> 2/1/82   | DE.                          |  |   |  |          |         |      |
| CHK. <i>M. Aoyama</i>   | APP. <i>M. Aoyama</i> 2/2/82 |  |   |  |          |         |      |