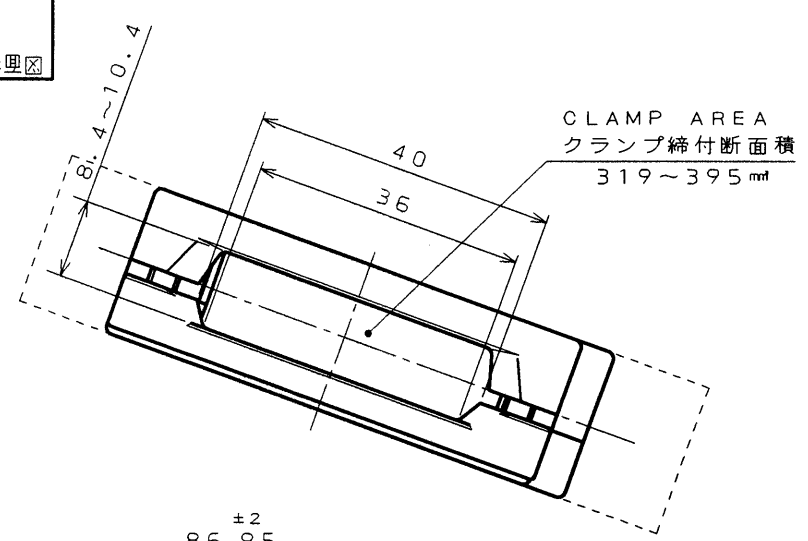


4E69Z0RS
(DRAWING NO.)

REV.	DATE	DCN NO.	変更内容 DESCRIPTION	製図 DR.	担当 CHK.	査閲 APPD.	承認 APPD.
5	19.Apr.1999	43962	REDRAWN	M.ABE	TADANO		M. MAJIME



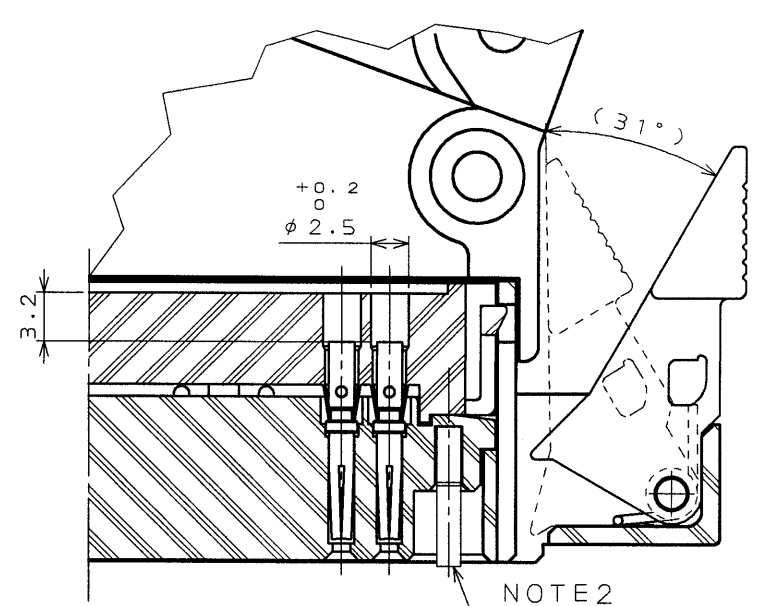
SPECIFICATION
 NUMBER OF CONTACT: #20×52 CONTACTS (NOTE 1)
 RATED CURRENT : 5A MAX
 DIELECTRIC WITHSTANDING VOLTAGE: 1500V r. m. s
 INSULATION RESISTANCE: 1000MΩ MIN

仕様
 使用コンタクト: #20×52芯(注1)
 定格電流 : 5A以下
 耐電圧 : 1500V r. m. s
 絶縁抵抗 : 1000MΩ以上

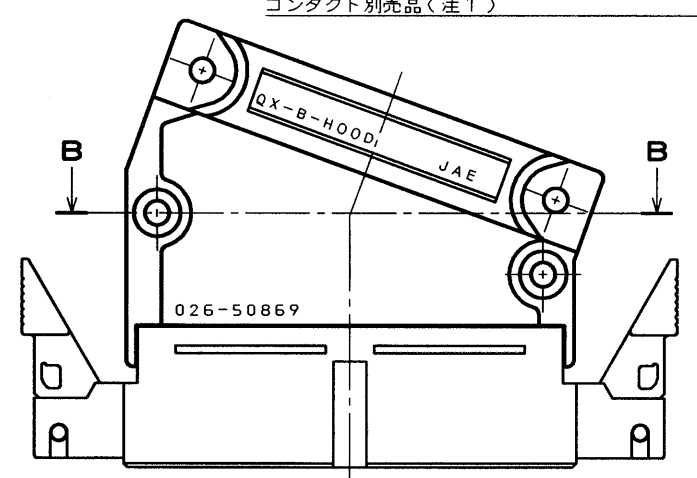
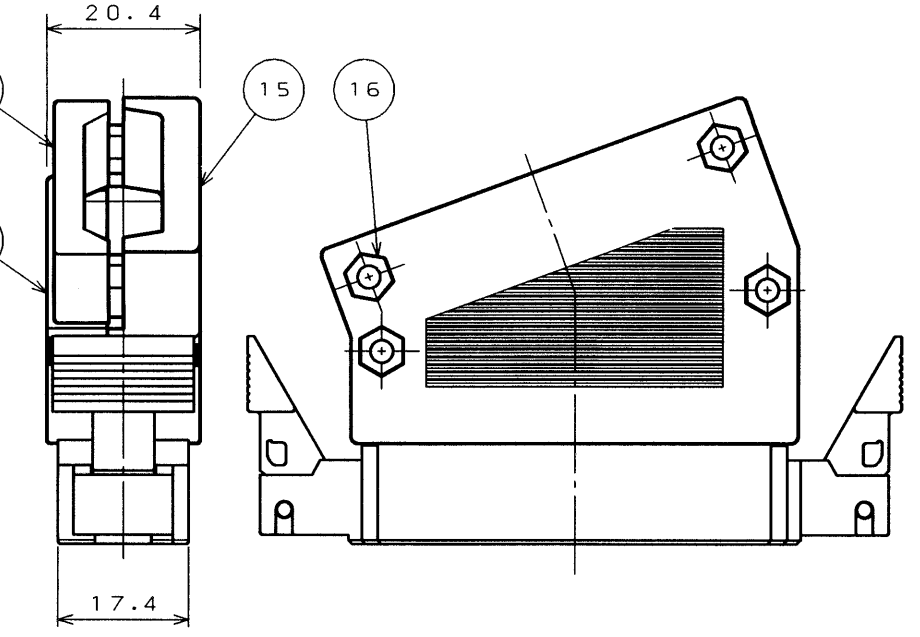
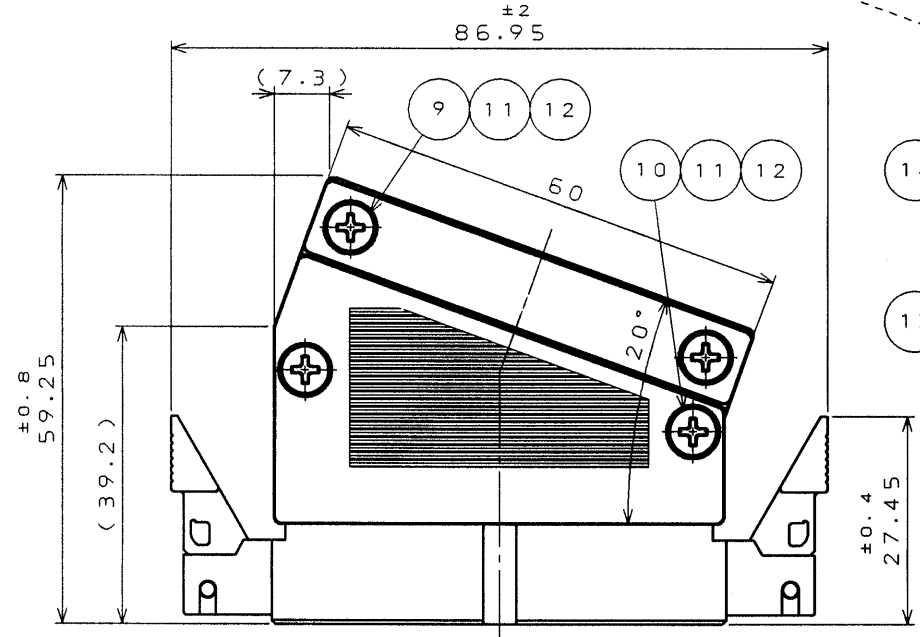
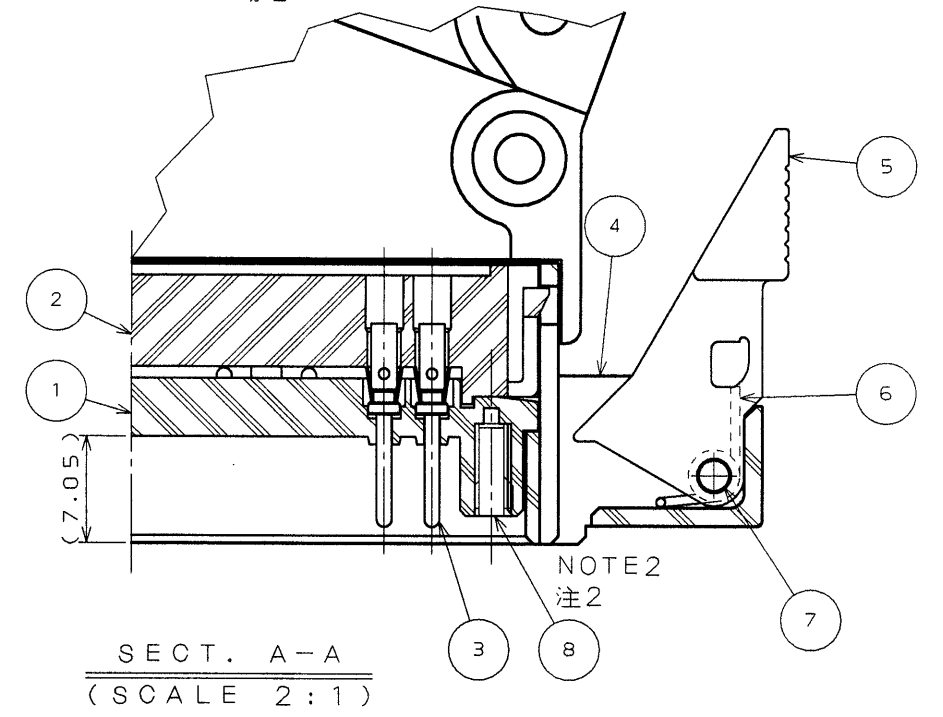
DESIGNATION
 命名法
 QX06A-B52A*C-F0

SERIES シリーズ名
 RECEPTACLE レセプタクル
 NORMAL TYPE 標準タイプ
 SHELL SIZE シェルサイズ
 NUMBER OF CONTACT 芯数
 INSERT ARRANGEMENT インサート名
 INSERT ARRANGEMENT OF #20 CONTACT #20コンタクト用インサート
 PC: CRIMPING PIN CONTACT
 SC: CRIMPING SOCKET CONTACT
 PC: 圧着ピンコンタクト
 SC: 圧着ソケットコンタクト
 CONTACTS ARE ORDERED SEPARATELY (NOTE 1)
 コンタクト別売品(注1)

SOCKET INSERT
 ソケットインサートの場合



PIN INSERT
 ピンインサートの場合

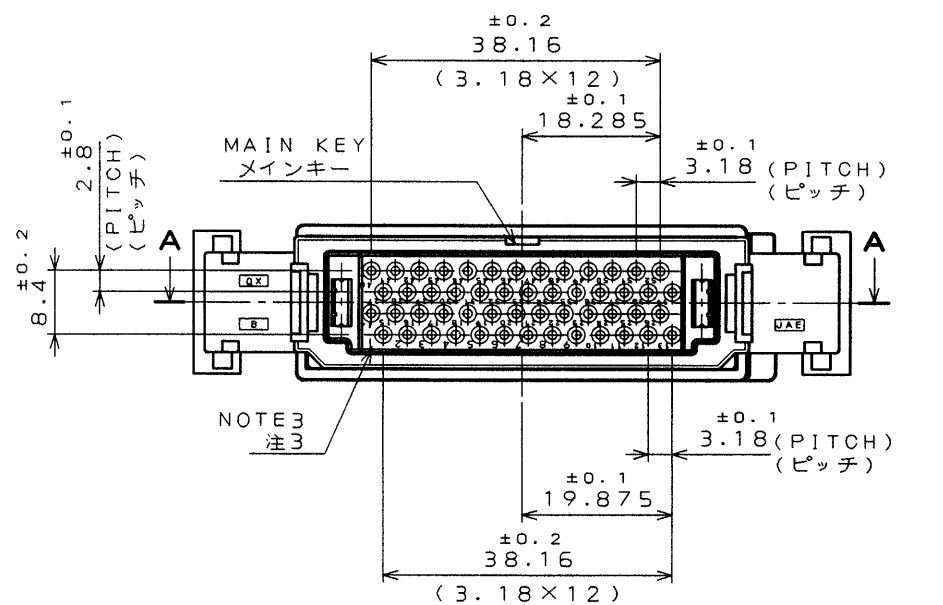
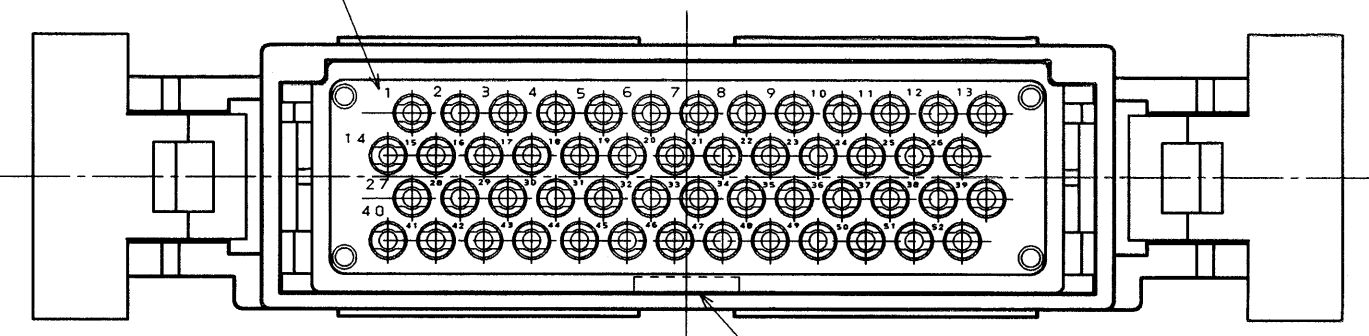


RELEASED CONDITION OF THE @HOOD* A* AND @CABLE CLAMP.(REF.)
 (参考)@フードA.@ケーブルクランプを取り外した状態図

POLARIZING KEY TABLE (NOTE 2)
 極性キー一覧表 (注2)

TYPE タイプ	PART NO. 部品図番	FORM 形状
PIN INSERT ピンインサート用	201-50061	
SOCKET INSERT ソケットインサート用	201-50062	
	201-50063	

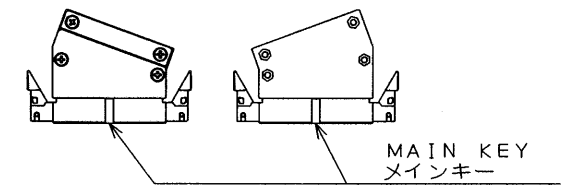
VIEW B-B



NOTE 1. CONTACTS ARE ORDERED SEPARATELY. APPLICABLE CONTACTS SHOWN IN THE CONTACT TABLE.
 2. THIS IS POLARIZING KEY. QX CONNECTOR IS ABLE TO BE SIX KIND OF POLARIZATION, WHEN IT IS ATTACHED POLARIZING KEY. THE POLARIZING KEY ARE ORDERED SEPARATELY. APPLICABLE POLARIZING KEY SHOWN IN THE POLARIZING KEY TABLE. REFER TO THE INSTRUCTION MANUAL T92-12 FOR POLARIZING KEY TYPE.
 3. SOCKET CONTACT POSITION NUMBER APPEARS IN THE AREA SHOWN. PIN CONTACT POSITION NUMBER APPEARS REVERSE.

注1. コンタクトとは別売品であり、表より適用コンタクトを選択すること。
 2. 誤挿入防止用極性キーである。QXコンタクトは誤挿入防止キーを取り付けることで6配列の誤挿入が可能になる。誤挿入防止用極性キーは別売品であり、表より選択すること。(3タイプ)尚、取扱方法はT92-12を参照すること。
 3. 図示の位置にソケットインサートの端子番号を表示する。尚、ピンインサートの場合の端子番号は左右対称となる。

4. THE INSULATOR CAN BE DETACHABLE. DURING ASSEMBLY, THE INSULATOR INSERT KEY AND THE KEY WAY SHALL BE MATED. REFER TO THE INSTRUCTION MANUAL T92-12.
 5. HOOD CAN BE ASSEMBLED EITHER WAY AS SHOWN BELOW.
 4. インサートは取り外しが可能である。インサートを取り外してから装着する場合、インサートキーを目印に装着すること尚、取扱方法はT92-12を参照すること。
 5. フードの向きは下図の如くどちらでも取り付け可能である。



CONTACT TABLE (NOTE 1)
 コンタクト一覧表 (注1)

CRIMPING TYPE
 圧着タイプ

TYPE タイプ	FORM 形状	TYPE 種別	PART NO. 部品図番	APPLICABLE CABLE 適用ケーブル		INSULATION STRIP LENGTH 被覆剥き長さ		CONTACT FINISH 仕上
				AWG No.	mm	INSULATION OUTER DIA. 被覆外径	INSULATION STRIP LENGTH 被覆剥き長さ	
MACHINE マシン	PIN ピン	SOCKET ソケット	030-50635	20~24	0.5~0.2	φ2.5MAX		GOLD PLATING OVER NICKEL Ni上Auメッキ
		SOCKET ソケット	030-50634					
	SOCKET ソケット	030-50641	26~30	0.13~0.05				
		030-50640						
STAMPING プレス	PIN ピン	SOCKET ソケット	030-51505-00*	18~22	0.8~0.3	φ2.5MAX		GOLD PLATING OVER NICKEL Ni上Auメッキ
		SOCKET ソケット	030-51506-00*					
	SOCKET ソケット	030-51357-00*	22~24	0.3~0.2	φ1.1~φ1.5			
		030-51359-00*						
	SOCKET ソケット	030-51358-00*	24~28	0.2~0.08	φ0.8~φ1.3			
		030-51360-00*						

SEE CONTACT FINISH
 仕上欄参照

16	HEXAGON NUT	4	STAINLESS STEEL	NICKEL PLATING	M3
15	FOOD B	1	SYNTHETIC RESIN		COLOR:BLACK
14	CABLE CLAMP	1	ZINC ALLOY	NICKEL PLATING	COLOR:SILVER
13	FOOD A	1	SYNTHETIC RESIN		COLOR:BLACK
12	PLAIN WASHER	4	COPPER ALLOY	NICKEL PLATING	M3
11	SPRING LOCK WASHER	4	STAINLESS STEEL	NICKEL PLATING	M3
10	CROSS PAN HEAD SCREW	2	STAINLESS STEEL	NICKEL PLATING	M3×16
9	CROSS PAN HEAD SCREW	2	STAINLESS STEEL	NICKEL PLATING	M3×14
8	POLARIZING KEY				NOTE2 ORDER
7	SPRING PIN	2	STAINLESS STEEL		
6	SPRING	2	STAINLESS STEEL	ZINC PLATING	
5	LOCK LEVER	2	ZINC ALLOY	NICKEL PLATING	COLOR:SILVER
4	PLUG SHELL	1	SYNTHETIC RESIN		COLOR:BLACK
3	CONTACT	52	COPPER ALLOY	GOLD PLATING	NOTE1 ORDER
2	REAR INSULATOR	1	SYNTHETIC RESIN		COLOR:BLACK
1	FRONT INSULATOR	1	SYNTHETIC RESIN		COLOR:BLACK

仕様書(SPECIFICATION) T92-12 JACS-3108 A026934	第1版(OIGINAL DATE) 20.Jul.1992	尺取(SCALE) 1:1	仕上 FINISH QX	備考 REMARKS 日本航空電子工業株式会社
製図 DR. M.NANO	担当 CHK. S.NANO	製図 DR. M.NANO	仕上 FINISH QX	備考 REMARKS 日本航空電子工業株式会社
査閲 APPD. M.TAKAGI	承認 APPD. M.TAKAGI	製図 DR. M.NANO	仕上 FINISH QX	備考 REMARKS 日本航空電子工業株式会社
寸法(DIMENSION) X ±0.8 X ±0.4 XX ±0.1 XXX ±	角度(ANGLES) X° ± X°X' ±	製図 DR. M.NANO	仕上 FINISH QX	備考 REMARKS 日本航空電子工業株式会社
重量(WEIGHT)		製図 DR. M.NANO	仕上 FINISH QX	備考 REMARKS 日本航空電子工業株式会社

02E-C-2130(98.02)

CDS-92-10294
A2
SIZE
5