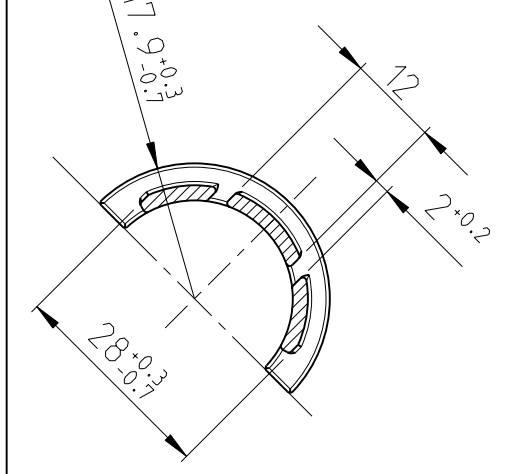
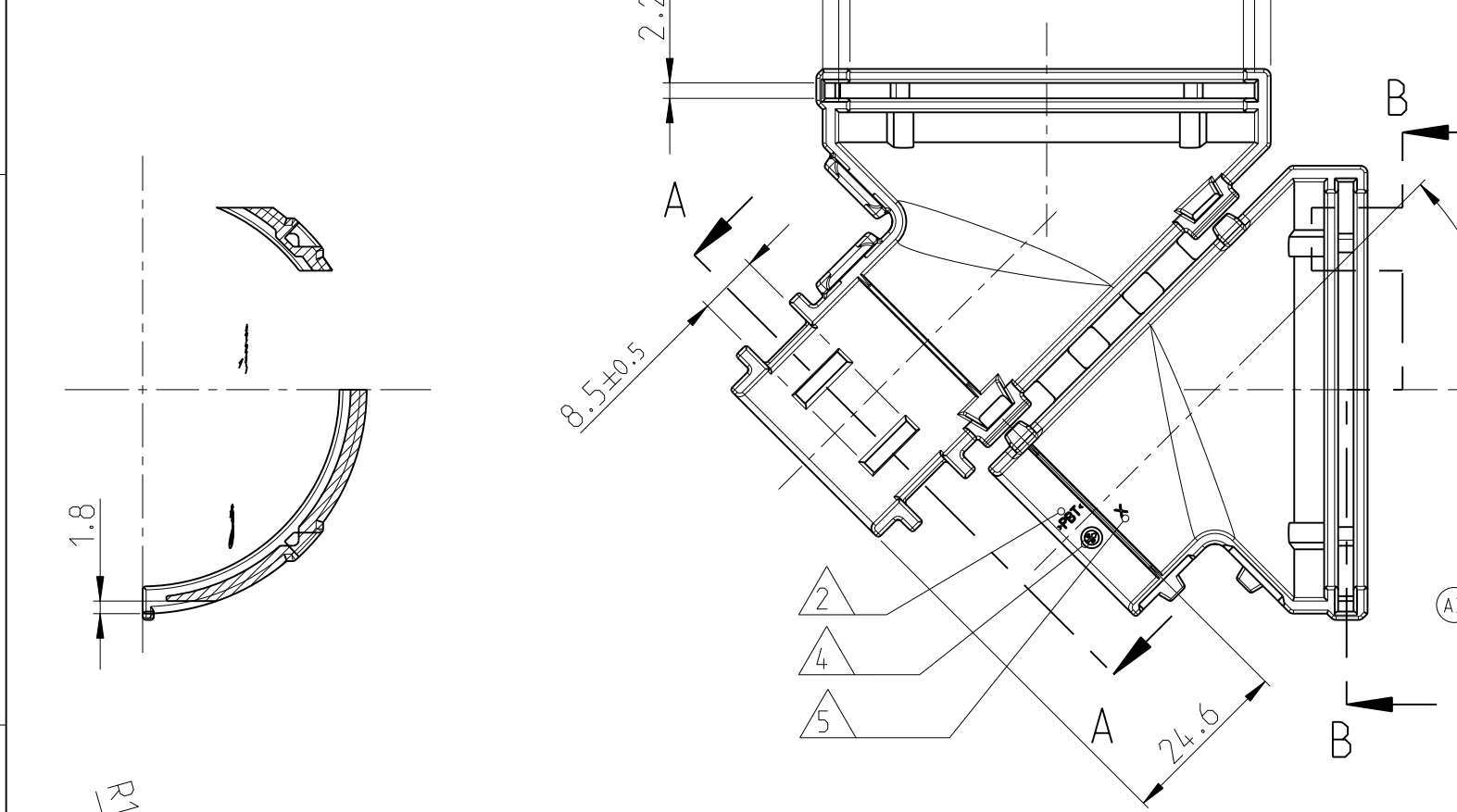


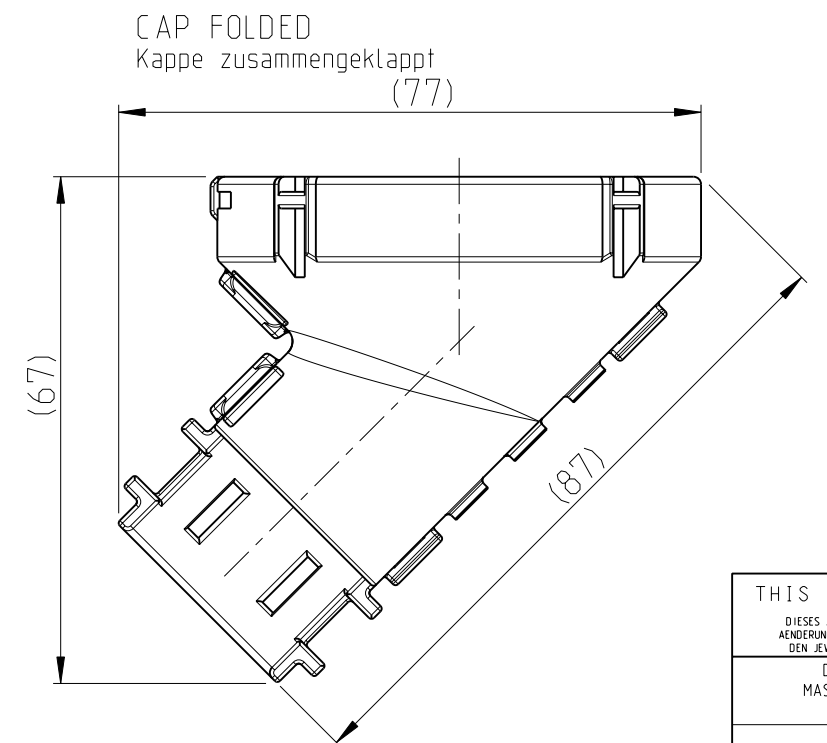
THIS DRAWING IS UNPUBLISHED
 VERTRAULICHE UNVERÖFFENTLICHTE ZEICHNUNG
 RELEASED FOR PUBLICATION
 FREI FUER VERÖFFENTLICHUNG
 JAN 2001
 MATED WITH:
 PASSEND ZU:
 1394081/1718232

LOC	DIST	REVISIONS ÄNDERUNGEN					
		P	LTR	DESCRIPTION BESCHREIBUNG	DATE	DWN	APVD
A1	-						
		PROJECT NR.: EGAUT00357	A2	Bauteilkennzeichen Freigaben Bemerkung hinzu	15OCT2003	CG	CE
			A3	DETAILS SEE PCN-E-10-006696; TE-LOGO UPDATED Details siehe PCN-E-10-006696;TE-Logo aktualisiert	26MAR2010	A.K.	J.G.
			A4	DETAILS SEE PCN E-12-004292 Details siehe PCN E-12-004292	09MAY2012	REK	CE

SECTION B-B
Schnitt B-B



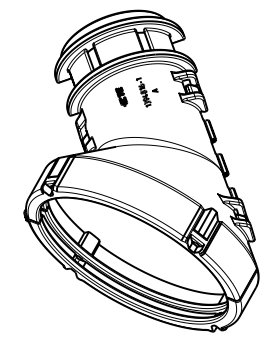
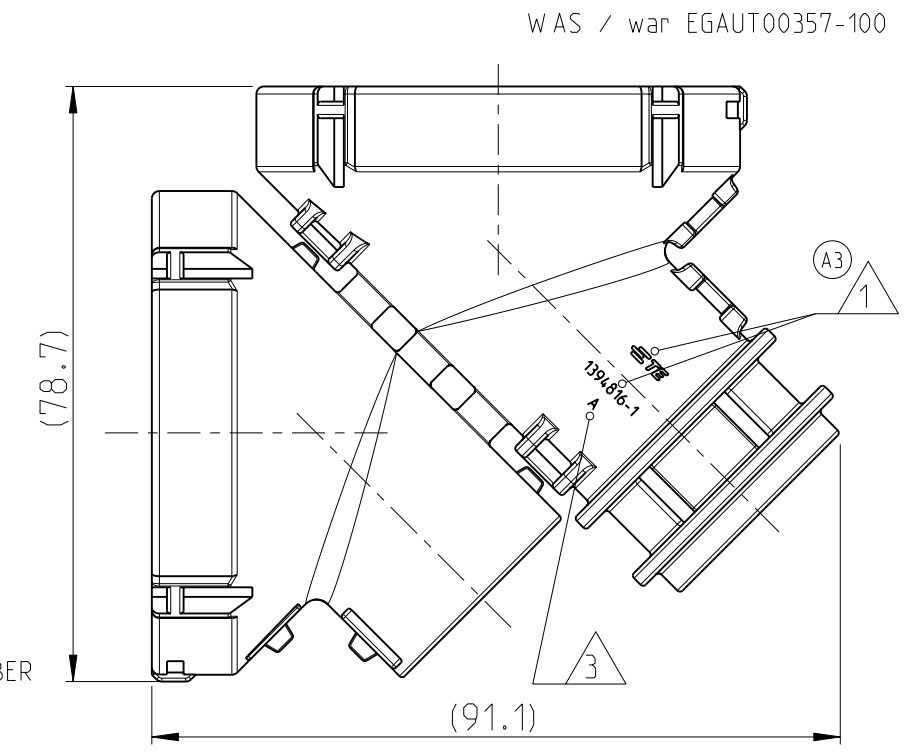
SECTION A-A
Schnitt A-A




ORDER-NO. Bestell-Nr.	REV	DESCRIPTION Beschreibung
1394816-1	A	CAP 45° Abdeckkappe 45°

NOTES
Bemerkungen

- (A3) 1 TE CONNECTIVITY LOGO AND NUMBER
TE CONNECTIVITY Logo und Nummer
- 2 MATERIAL-MARKING
Werkstoffkennzeichnung
- 3 REVISION STATUS OF THE MOULD
Werkzeugaenderungsindex
- 4 PRODUCTION DATE
Produktionsdatum
- 5 CAVITY MARKING
Nestmarkierung
- 6 WARPAGE UP TO ±0.8mm
FROM NOM. DIMENSION ALLOWED
Verzug bis zu ±0.8mm vom Nennmaß erlaubt
- (A4) 7 SUITABLE FOR: TE-PN 1394081, TE-PN 1718232
Passend zu: TE-PN 1394081, TE-PN 1718232



SCALE 1:2
Maßstab

THIS DRAWING IS A CONTROLLED DOCUMENT. DIESES ZEICHNUNGSdokUMENT WIRD DURCH AMP INCORPORATED KONTROLLIERT. ÄNDERUNGEN, DIE DEM TECHNISCHEM FORTSCHRITT DIENEN, SIND VORBEHALTEN. DEN JEWEILS LETZTUELTIGEN ÄNDERUNGSSTAND ERFAHREN SIE AUF ANFRAGE.		DWN A. Koerner 19JAN2001	 TE Connectivity		
DIMENSIONS: MASSEINHEITEN: mm		CHK J. Granzow 22JAN2001			
TOLERANCES UNLESS OTHERWISE SPECIFIED: ALLGEMEINTOLERANZEN		APVD C. Eberwein 19MAR2010	NAME CAP 45 DEG FOR 31POS. PIN AND SOCKET HOUSING Abdeckkappe 45 grad fuer 31pol. Stift- u. Buchsengehaeuse FOR CORRUGATED TUBES NOM. WIDTH 22 / fuer Wellenrohr NW 22		
0 PLC ±0.3mm 1-PLC ± 2-PLC ± 3-PLC ± 4-PLC ± ANGLES/WINKEL ±2°		PRODUCT SPEC PRODUKTSPEZ. 108-18742	SIZE A3	CAGE CODE 00779	DRAWING NO ZEICHNUNGS-NR. G=1394816
MATERIAL PBT		APPLICATION SPEC VERARBEITUNGSSPEZ. 114-18449	RESTRICTED TO NUR FUER -	SCALE MASSSTAB 1:1	
FINISH/OBERFLAECHE/FARBE BLACK / schwarz		WEIGHT GEWICHT ~25 g	SHEET BLATT 1 OF 1 VON 1		REV A4
		CUSTOMER DRAWING		/KUNDENZEICHNUNG	