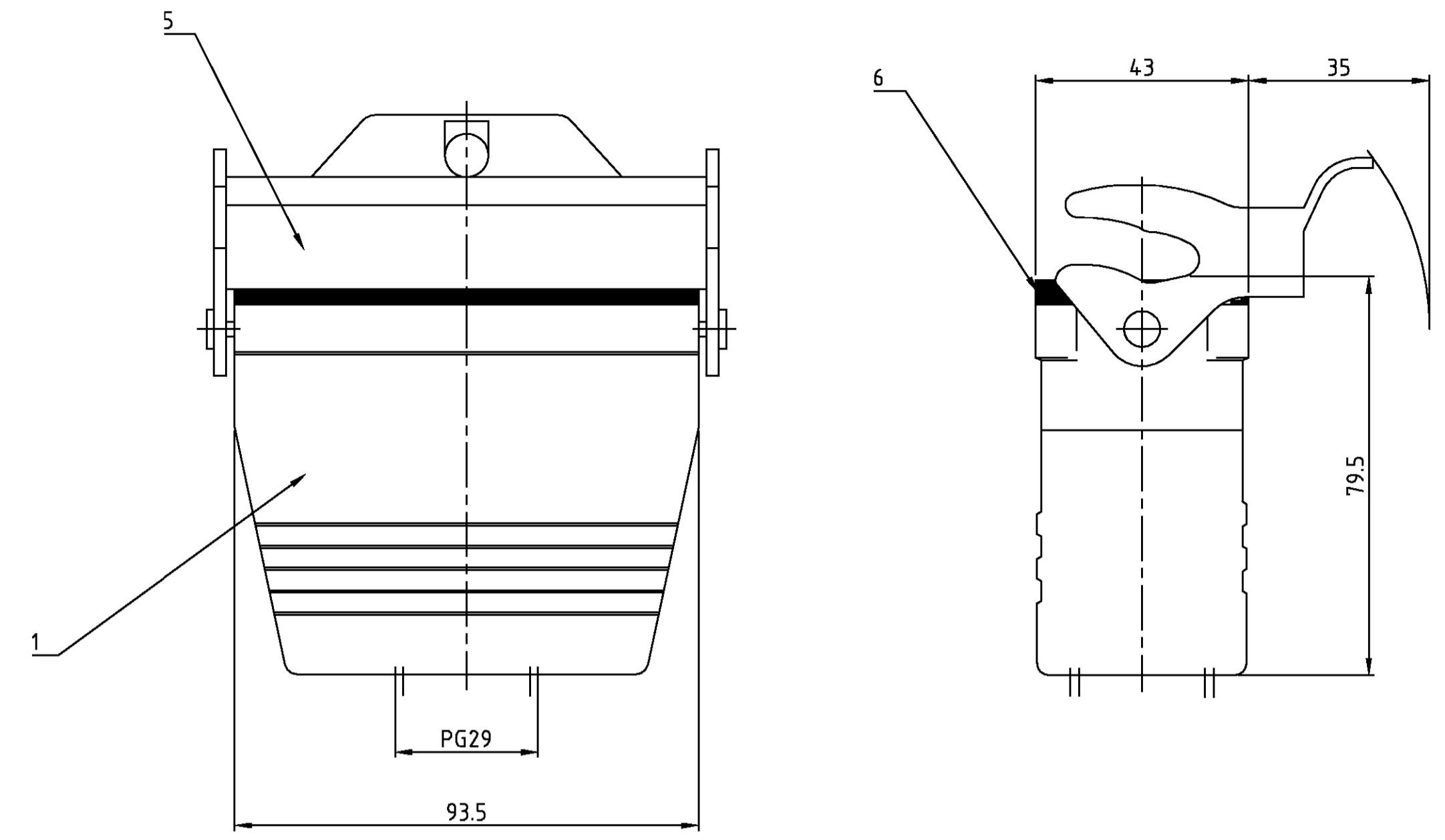
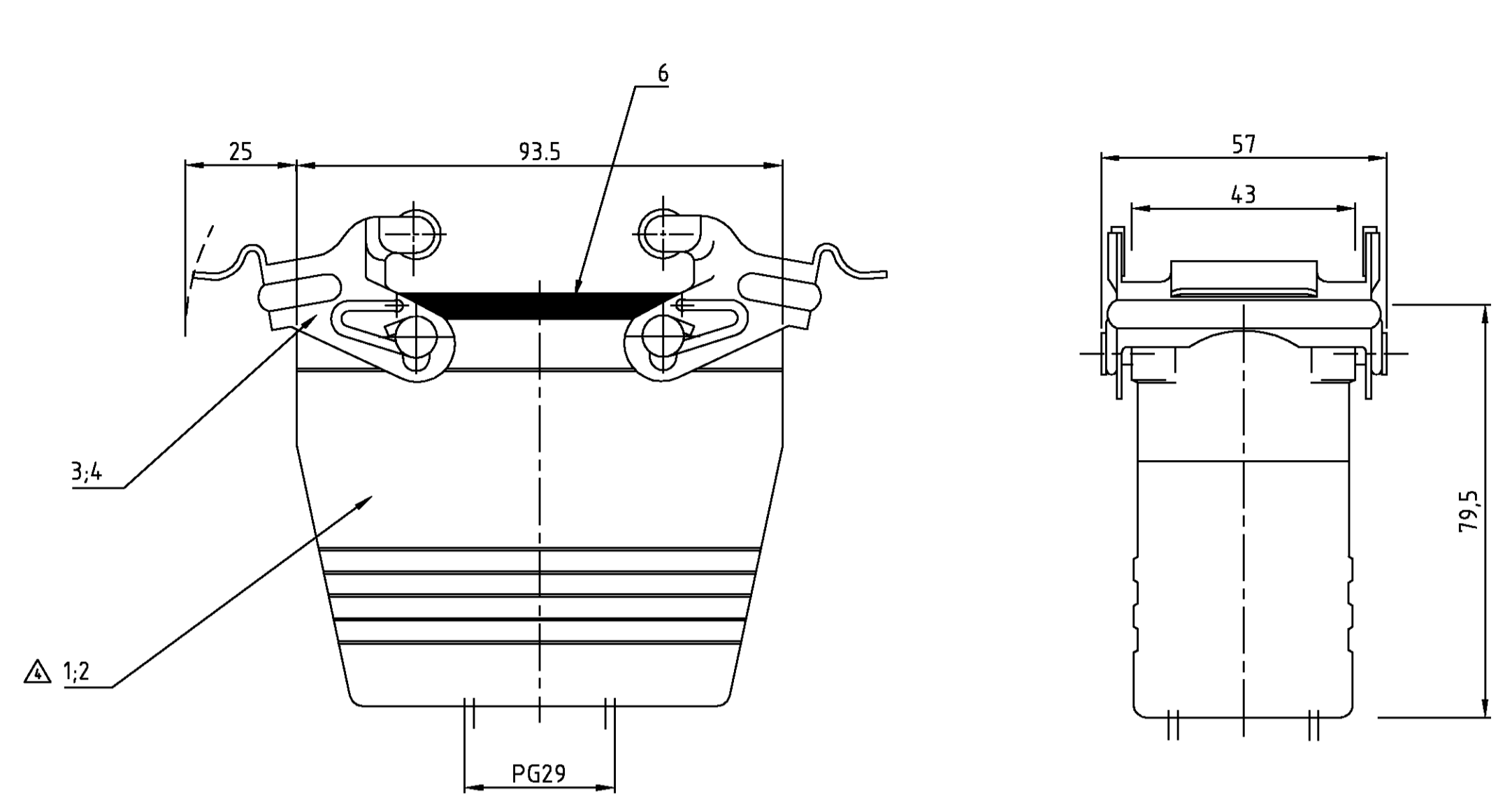
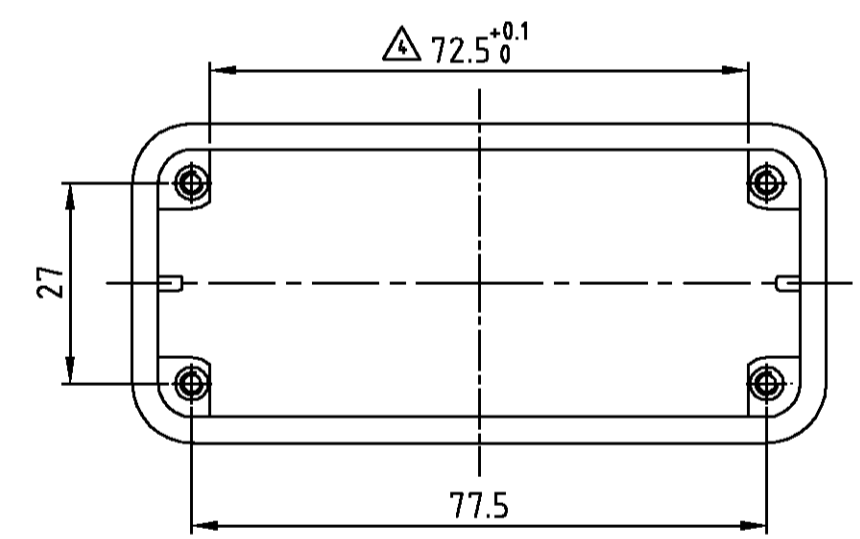


LOC	DIST	F	LTR	DESCRIPTION	DATE	DWN	APVD
AI	-	-	-	PN 0-1 OBSOLETE	08.05.03	SR	SH
PROJECT NO.:				PN 0-1 OBSOLETE Ego-166-03 PN 0-1 will be OBSOLETE			



△ gültig nur für PN 0-1
 Podeste auf Maß 72,5+0.1 (20 mm tief) abgefräst; beidseitig



- Notes
- 1 Material: Housing: aluminium diecasting alloy
 - 2 Surface: - Powder varnish grey
- aluminium oxid +
Varnish black
 - 3 Varnish on the inside not necessary

- Bemerkungen
- 1 Material: Gehäuse: Alu-Druckguß-Legierung
 - 2 Oberfläche: - Pulverbeschichtung grau
- Aluminium-oxid-Schicht +
Lackierung schwarz
 - 3 Lackierung im Gehäuseinnere ist nicht notwendig

OBSOLETE		REVISIONS		ÄNDERUNGEN		DATE		DWN		APVD	
1	1	1	1	Profildichtung	Neoprene	-	black/schwarz	6			
1	-	-	-	LB-Bügel	Stahl	verzinkt	blau/blue	5			
-	2	-	-	VS-Bügel	V2A	-	-	4			
-	-	2	-	VS-Bügel	Stahl	verzinkt	blau/blue	3			
1	-	1	-	Kupplungsgehäuse HD.40 Pg.1.29	aluminium/ALU	aluminium oxid	black/schwarz	2			
1	-	1	-	Kupplungsgehäuse HD.40 Pg.1.29	aluminium/ALU	-	grey/grau	1			
0-1	1-2	2-1	1-1	DESCRIPTION / BENENNUNG	MATERIAL	SURFACE / OBERFLÄCHE	COLOR / FARBE	ITEM NO. POS.			
HD-K-4.0-KD0-VS-1.29-G				THE DESIGNER IS RESPONSIBLE FOR THE CORRECTNESS OF THE DIMENSIONS AND TOLERANCES UNLESS OTHERWISE SPECIFIED. DIMENSIONS: mm TOLERANCES UNLESS OTHERWISE SPECIFIED: ALL DIMENSIONS UNLESS OTHERWISE SPECIFIED: F: ISO 80/1 H: ISO 80/1 K: ISO 80/1 M: ISO 80/1 P: ISO 80/1 S: ISO 80/1 T: ISO 80/1 U: ISO 80/1 V: ISO 80/1 W: ISO 80/1 X: ISO 80/1 Y: ISO 80/1 Z: ISO 80/1 ANGLES / WINKEL: °				DSN: Schneider EPN: Schneider NAME: Cable-to-cable hood Kupplungsgehäuse HD.40.KD0-VS.1.29.G SIZE: A1 CAGE CODE: 00779 DRAWING NO. / ZEICHNUNGS-NR.: 1102587 WEIGHT / GEWICHT: - CUSTOMER DRAWING / KUNDENZEICHNUNG: -			
HD-K-4.0-KD0-VS-1.29-G				HTS Elektrotechnik 53819 Neunkirchen, Germany RESTRICTED TO NUR FÜR: - BLATT 1 OF 1 REV A2							