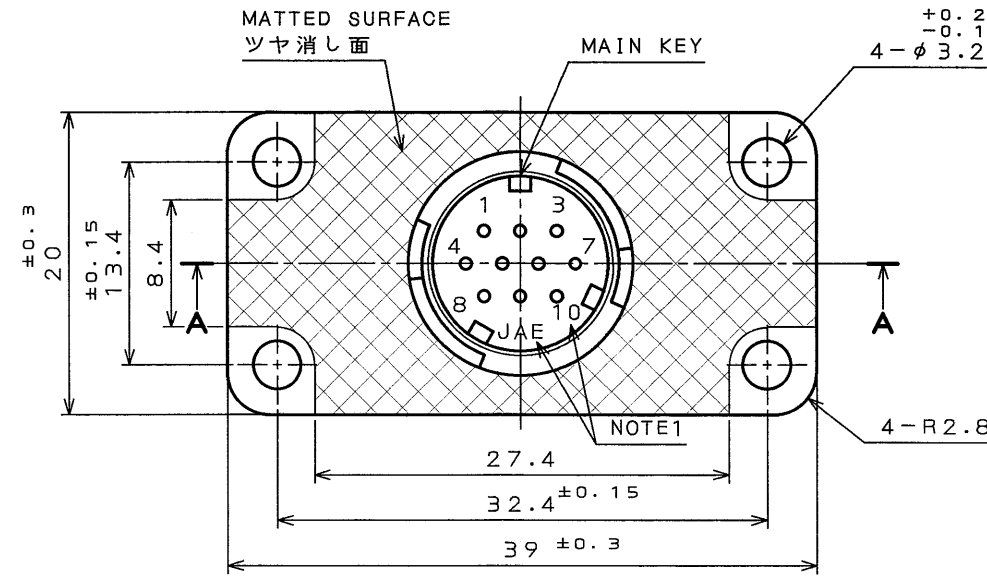
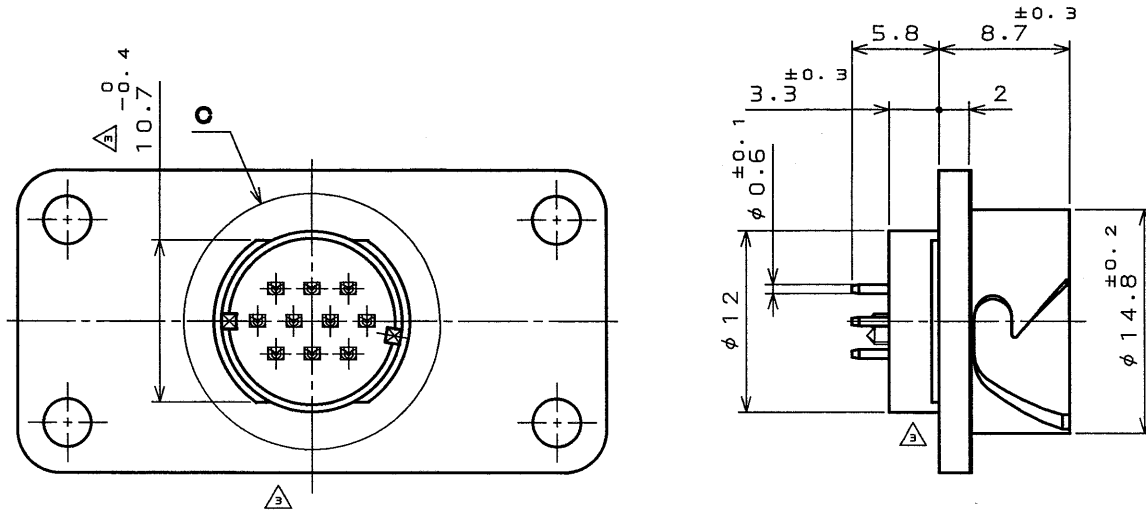
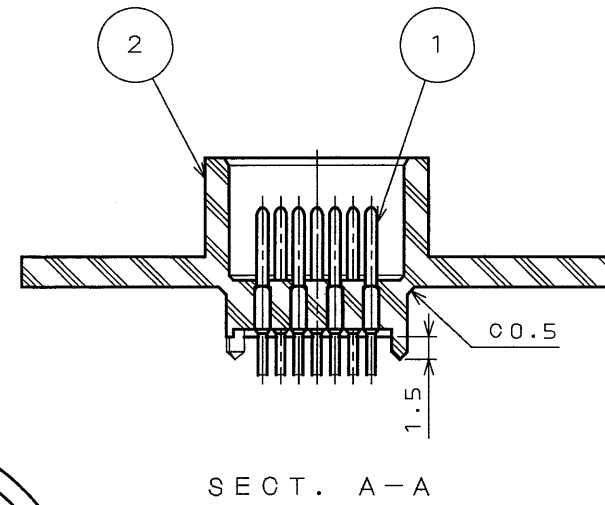


図面番号 (DRAWING NO.) SJ034676

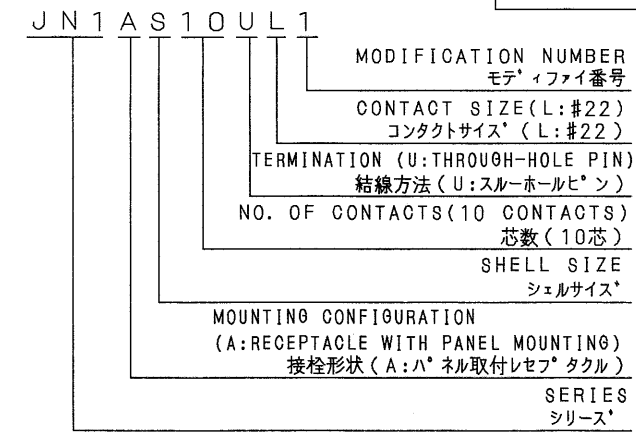
版数 REV.	年月日 DATE	DCN NO.	変更内容 DESCRIPTION	製図 DR.	担当 CHK.	査閲 APPD.	承認 APPD.
2	2.Nov.2000	47096	CHANGED SPECIFICATION	E.MURANO	E.MATSUMOTO	S.NANAO	M.MAJIME
3	20.Sep.2001	48561	REVISED FORM & DELETE DETAIL B	M.TANAKA	E.MATSUMOTO	<i>S. Nanao</i>	<i>S. Nanao</i>



SPECIFICATION	
NUMBER OF CONTACT	: 10×#22
RATED VOLTAGE	: 200VAC MAX
RATED CURRENT	: 3A MAX. per CONTACT
DIELECTRIC WITHSTANDING VOLTAGE	: 900VAC
INSULATION RESISTANCE	: 1000MΩ MIN. (AT 500VDC)
TERMINATION	: THROUGH-HOLE TERMINATION (0.6mm DIAMETER)



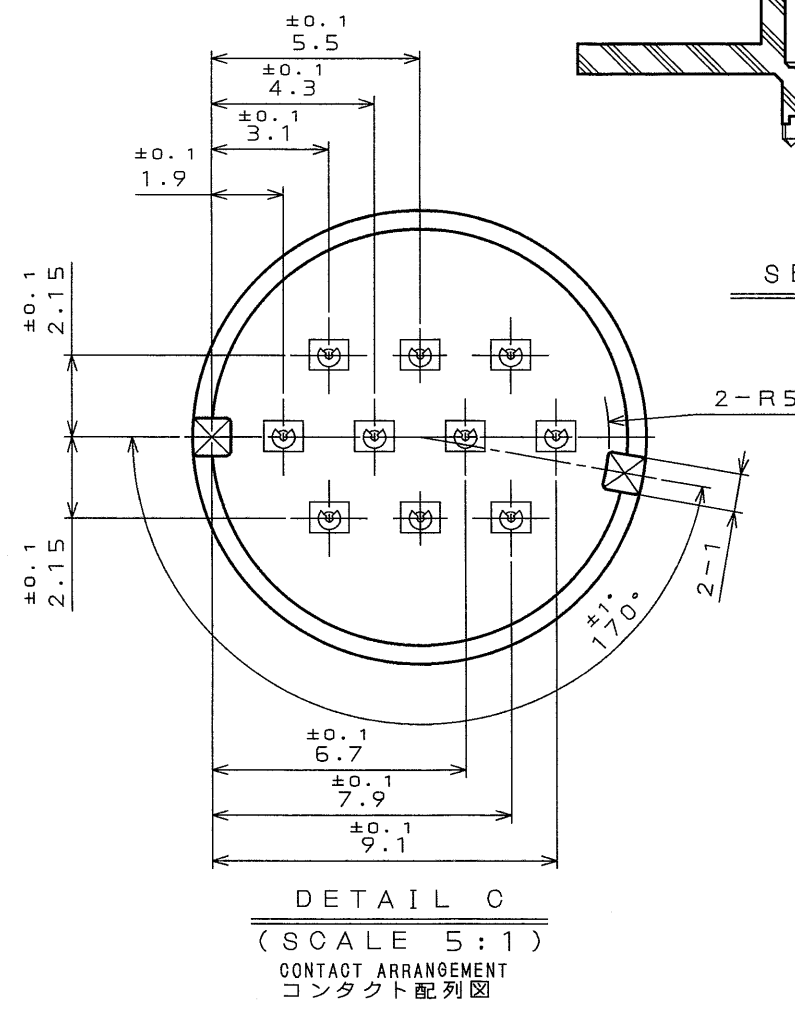
DESIGNATION  
命名法



仕様	
コンタクト	: #22コンタクト 10本
定格電圧	: 200VAC以下
定格電流	: 3A以下/1芯
耐電圧	: 900VAC
絶縁抵抗	: 1000MΩ以上 (500VDCにて)
結線方法	: スルーホール結線 (φ0.6)

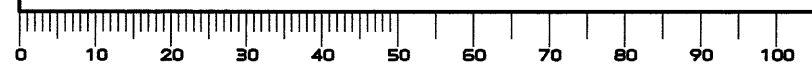
NOTE1. CONTACT POSITION NUMBER & COMPANY LOGO "JAE" ARE MARKED AS INDICATED.

注1. 図示の位置に端子番号及び社名を表示する。



数量	品名	数量	材料	仕上	備考
NO.	DESCRIPTION	QTY.	MATERIAL	FINISH	REMARKS
2	PIN INSULATOR	1	SYNTHETIC RESIN		COLOR:BLACK
1	PIN CONTACT	10	COPPER ALLOY	GOLD PLATING(0.1μmMIN)	
仕様書 (SPECIFICATION) JACS-5111		第1版 (ORIGINAL DATE) 7.Jul.2000		尺貫法 (JIS B 5017) 2:1	
公差 (GENERAL TOLERANCE)		製図 DR.		名称 (TITLE)	
寸法 (DIMENSION)		担当 CHK. E.MATSUMOTO T.SHIMOYAMA		JN1AS10UL1 (RECEPTACLE) (レセプタクル)	
角度 (ANGLES)		査閲 APPD. S.NANAO		JAPAN AVIATION ELECTRONICS INDUSTRY, LTD.	
. ±0.8		承認 APPD. M.MAJIME		図面番号 (DRAWING NO.) SJ034676	
.X ±0.4		重量 (WEIGHT) 3.6g		版数 (REV.) 3	
.XX ±0.1					
.XXX ±					

DOF-0-212D(98.02)



CDS-99-100-10601  
SIZE A3