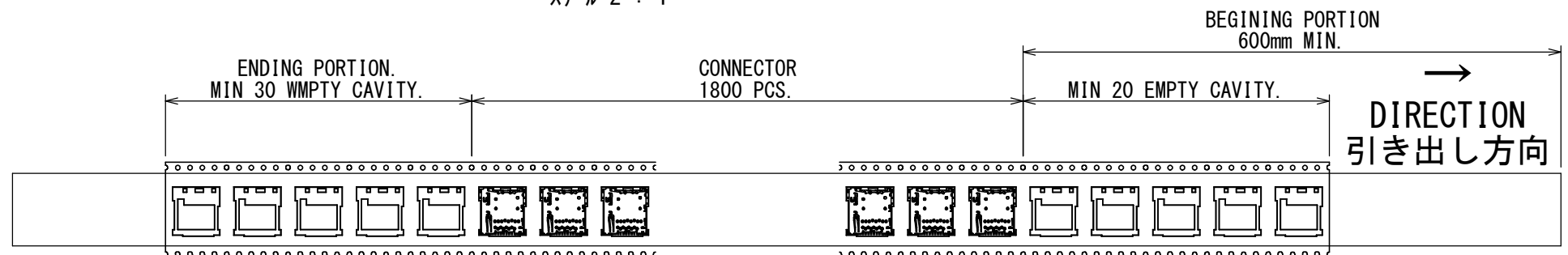
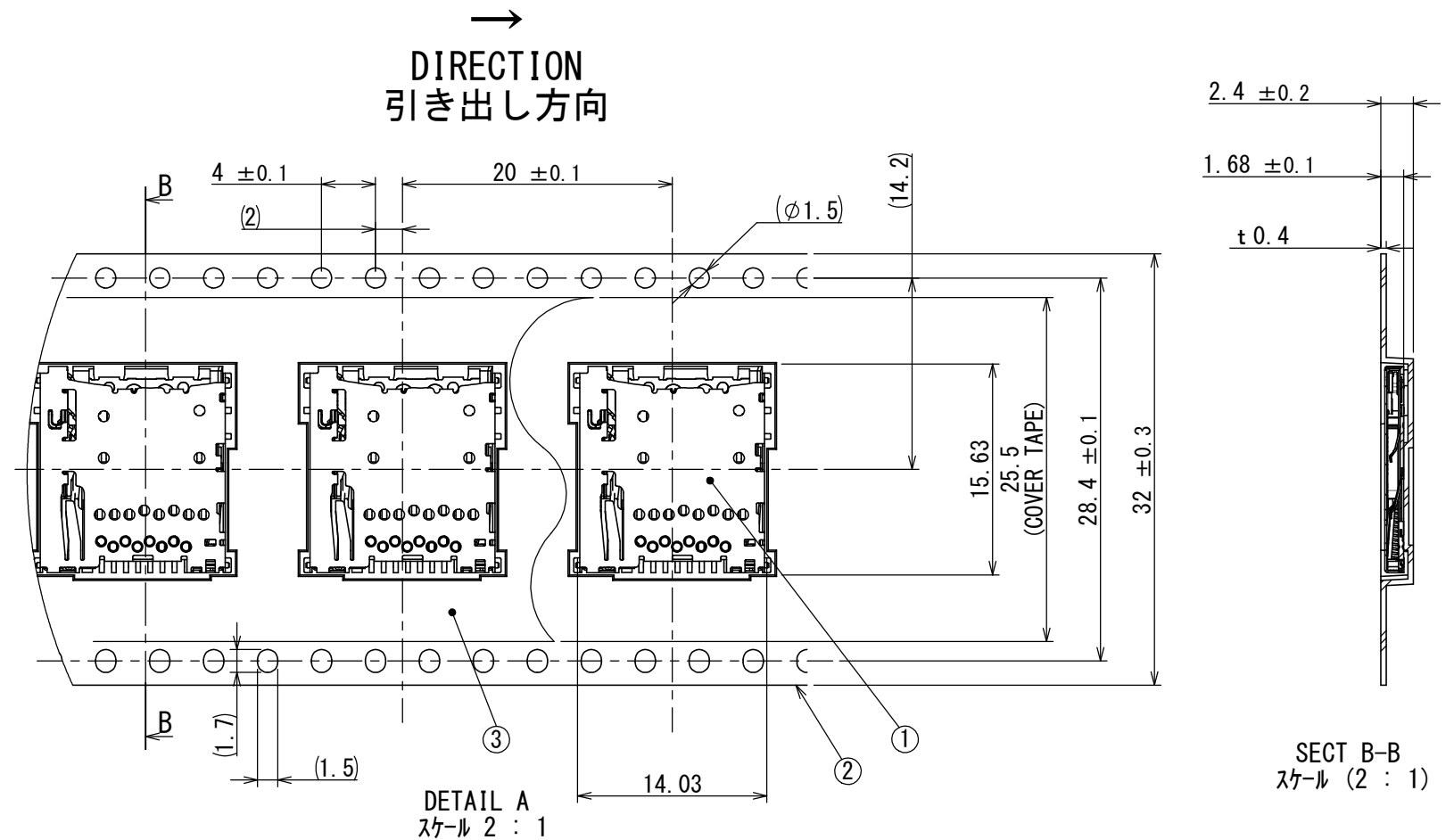
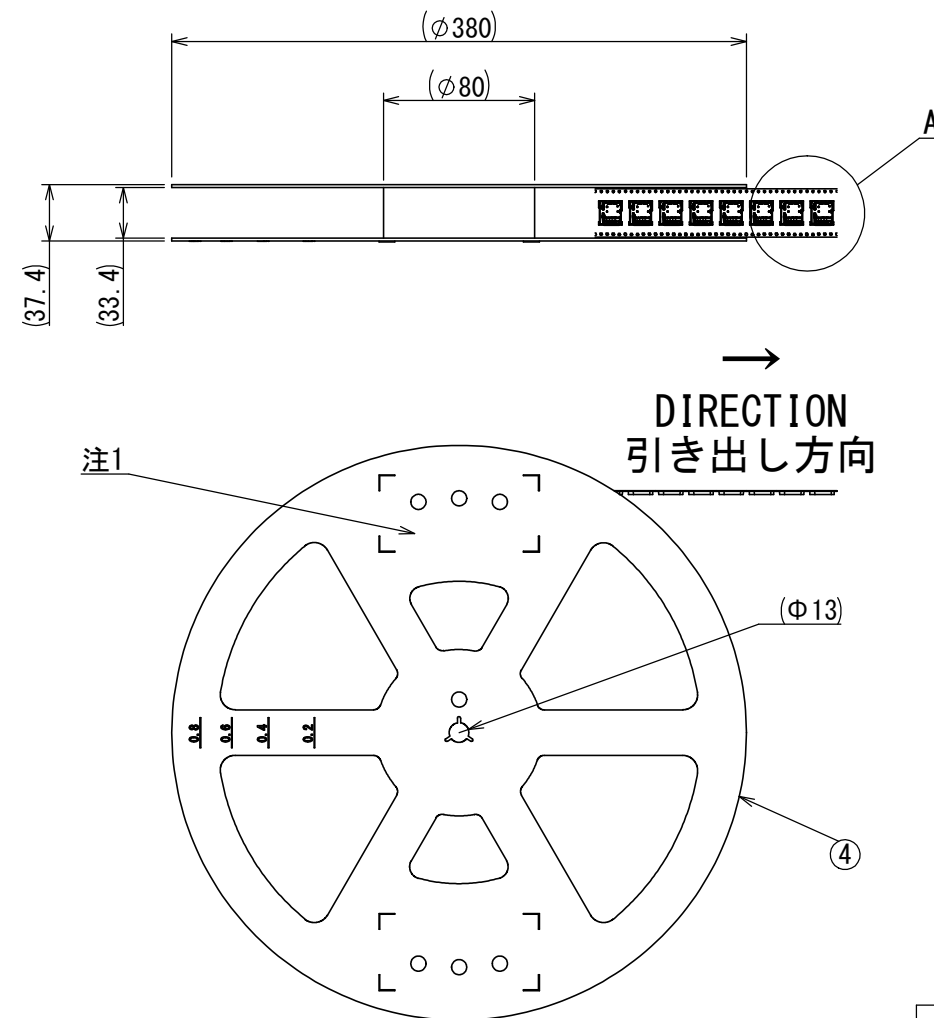


SJ114013
図面番号 (DRAWING NO.)

版数 VER.	年月日 DATE	CN NO.	変更内容 DESCRIPTION	製図 DR.	担当 CHK.	査閲 APPD.	承認 APPD.
------------	-------------	--------	---------------------	-----------	------------	-------------	-------------



NOTE1. SUFFIX "ST12S010VBAR1800" OF THE PART NUMBER INDICATES THAT 1800 PCS. OF ST12S010VBA CONNECTORS ARE ACCOMODATED IN ONE REEL.
 2. THE LABEL IS TO BE ATTACHED ON THE MAGAZINE AS SHOWN.
 3. REFER TO THE DRAWING. SJ114012 (ST12S010VBA) FOR THE DIMENSION OF THE CONNECTOR.

注1. "ST12S010VBAR1800" は収納数1800個入りのリールに収納された品名を表す。
 2. 図示の位置に下記のシールを貼り
 品名、収納数、ロットNo. 及びテープの幅と送りピッチを記入すること。
 3. コネクタ寸法は SJ114012 (ST12S010VBA) 参照。

NOTE2
 DESCRIPTION: ST12S010VBAR1800
 QTY : 1800
 LOT NO : YMDD-**
 EMBOSS CODE: TB3220

符号 NO.	名称 DESCRIPTION	個数 QTY.	材料 MATERIAL	仕上 FINISH	図番 DWG NO.
4	REEL	1	PS	-	
3	COVER TAPE	1	PET	-	
2	CARRIER TAPE	1	PS	-	
1	CONNECTOR	1800	-	-	SJ114012

仕様書 (SPECIFICATION) JACS-10993-** JAHL-10993-**		第1版 (ORIGINAL DATE) 05/SEP/2013		尺度 (SCALE) 1 : 5	シリーズ (SERIES) ST12	日本航空電子工業株式会社 JAPAN AVIATION ELECTRONICS INDUSTRY, LTD.	図番 (DRAWING NO.) SJ114013	版数 (VER.) 1
一般公差 (GENERAL TOLERANCE) 寸法 (DIMENSION)		製図 DR.		名称 (TITLE) ST12S010VBAR1800				
±0.8	×° ±	担当 CHK. K. KUME	査閲 APPD. A. MATSUNAGA	質量 (MASS)		図番 (DRAWING NO.) SJ114013	版数 (VER.) 1	
× ±0.4	×°×' ±	承認 APPD. A. NATORI	質量 (MASS)		図番 (DRAWING NO.) SJ114013			版数 (VER.) 1
×× ±0.1	単位 (UNIT) : mm							
××× ±								

DCF-C-212H(12.08)



WISDOM承認 2013/09/10