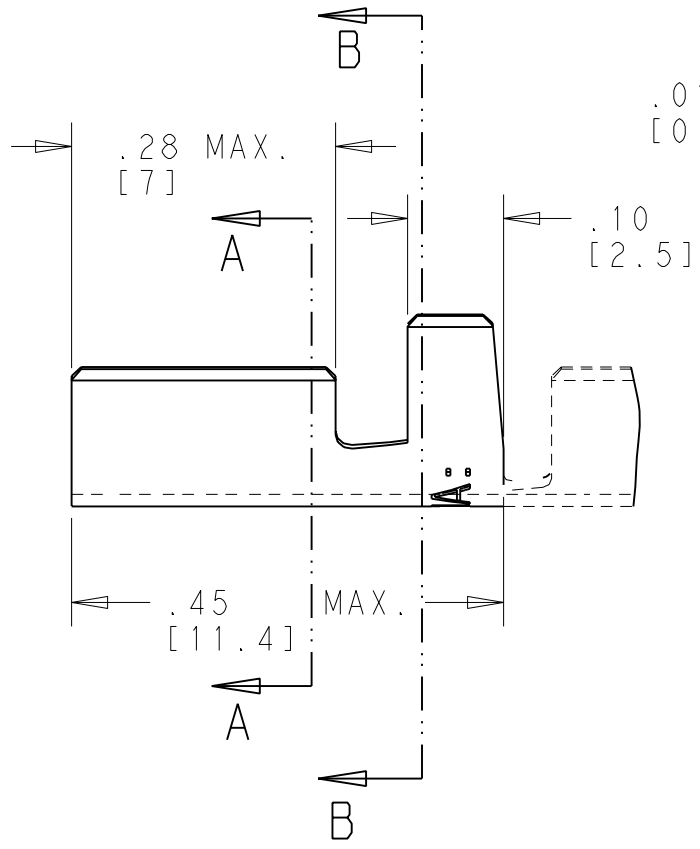


THIS DRAWING IS UNPUBLISHED
 VERTRAULICHE UNVEROFFENTLICHTE ZEICHNUNG
 © COPYRIGHT 1977

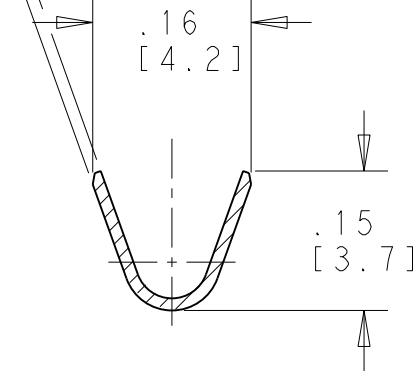
RELEASED FOR PUBLICATION
 FREI FUER VEROFFENTLICHUNG
 - 1977
 ALL RIGHTS RESERVED.
 ALLE INTERNATIONALEN RECHTE VORBEHALTEN.

LOC AI	DIST -	P	LTR	REVISIONS AENDERUNGEN	DATE	DWN	APVD
PROJEKT NR.:		G3		DESCRIPTION BESCHREIBUNG	28MAR2011	RK	HMR
				REVISED PER ECO-11-005301			

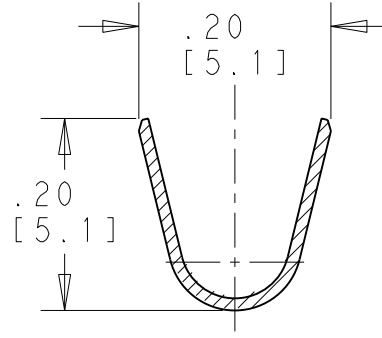
SECTION A-A



.013
[0.32]



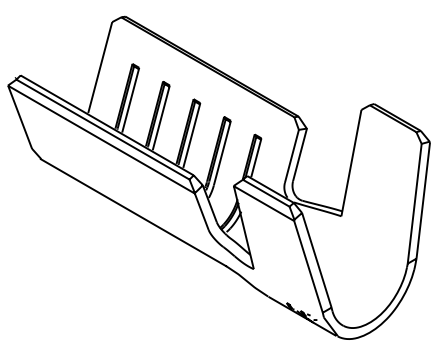
SECTION B-B




NOTES / ANMERKUNGEN:

- 1 NOT AVAILABLE
Nicht lieferbar
- 2 SPLICE FREE - EXECUTION
Streifen ohne unterbrechung - Ausführung
- 3 REELED WITH PAPER LAYER
Streifen mit papierzwischenlage gewickelt
- 4 PER DIN 46228
Nach DIN 46228
- 5 WIRE RANGE: 1.0 - 2.5 mm²
- 6 INSULATION RANGE: .100 - .150 (2.5 - 3.8 mm)

OBSOLETE		POST TINNED / NACHVERZINNT	BRASS / MESSING	1 925553 4
OBSOLETE		BLANK	CuNi12Zn24	1 925553 3
	1 2	BLANK	STEEL / STAHL	1-925553-1
	2	PRE-TINNED / VORVERZINNT	CuSn4	1-925553-0
OBSOLETE	2	BLANK	CuSn4	925553 9
OBSOLETE	2	PRE-TINNED / VORVERZINNT	BRASS / MESSING	925553 8
	2	BLANK	BRASS / MESSING	925553-7
OBSOLETE	1	NICKEL / VERNICKELT	STEEL / STAHL	925553 6
	1	BLANK	STEEL / STAHL	925553-5
		PRE-TINNED / VORVERZINNT	CuSn4	925553-4
OBSOLETE		BLANK	CuSn4	925553 3
		PRE-TINNED / VORVERZINNT	BRASS / MESSING	925553-2
		BLANK	BRASS / MESSING	925553-1
		FINISH OBERFLAECHE	MATERIAL WERKSTOFF	PART NO BESTELL NR.



THIS DRAWING IS A CONTROLLED DOCUMENT. DIESES ZEICHNUNGSDOKUMENT WIRD DURCH AMP INCORPORATED KONTROLLIERT. AENDERUNGEN, DIE DEM TECHNISCHEN FORTSCHRITT DIENEN, SIND VORBEHALTEN. DEN JEWELIS LETZTGUELTIGEN AENDERUNGSSTAND ERFAHREN SIE AUF ANFRAGE.		DWN PAULUS 2.6.77	 TE Connectivity AUTOMACH. WIRE PIN
DIMENSIONS: MASSEINHEITEN: Inch/mm		CHK EGE 3.6.77	
TOLERANCES UNLESS OTHERWISE SPECIFIED: ALLGEMEINTOLERANZEN		APVD -	
0 PLC ± 1 PLC ± 2 PLC ± ±0.2 3 PLC ± 4 PLC ± ANGLES/WINKEL ±1°		NAME -	
MATERIAL SEE TABLE / SIEHE TABELLE	FINISH/OBERFLAECHE/FARBE SEE TABLE / SIEHE TABELLE	PRODUCT SPEC PRODUKTSPEZ. -	SIZE A300779
		APPLICATION SPEC VERARBEITUNGSSPEZ. -	CAGE CODE G-925553
		WEIGHT GEWICHT -	DRAWING NO ZEICHNUNGS-NR.
		CUSTOMER DRAWING /KUNDENZEICHNUNG	RESTRICTED TO NUR FUER -
		SCALE MASSSTAB 5:1	SHEET BLATT 1 OF VON 1
			REV G3