

DEUTSCH

Anleitung

1. Sicherheitsvorschriften

- Schalten Sie die Netzspannung ab, bevor Sie das Gerät an das Netz anschließen oder es vom Netz trennen. Explosionsgefahr!
- Um eine ausreichende Konvektionskühlung zu gewährleisten, halten Sie ober- und unterhalb des Gerätes einen Abstand von 50mm ein sowie einen seitlichen Abstand von 25mm zu anderen Geräten.
- Beachten Sie, dass das Gehäuse des Gerätes sehr heiß werden kann, abhängig von der Umgebungstemperatur und der Last an der Spannungsversorgung. Verbrennungsgefahr!
- Verbinden und trennen Sie die Anschlüsse nur, wenn die Spannung abgeschaltet ist!
- Führen Sie keine Objekte in das Gerät ein!
- Nachdem das Gerät von allen Spannungsquellen getrennt wurde liegt über einen Zeitraum von mindestens 5 Minuten noch gefährliche Spannung an dem Gerät an.
- Das Netzgerät muss in einem Gehäuse installiert sein, das mindestens der Schutzklasse IP54 entspricht.
- Die Netzgeräte sind eingebaute Geräte und müssen in einem Schrank oder Raum (Innenraum ohne Kondensation) installiert werden, der relativ frei von leitenden Schmutzstoffen ist.

VORSICHT:

„Zum Einsatz nur im Innenbereich“.

2. Gerätebeschreibung (Abb. 1)

- Eingangsklemmen
- Ausgangsklemmen
- LED für Statusanzeige „DC OK“ (grün)
- Universelles Montageschiensystem

3. Montage (Abb. 2)

Das Netzteil kann auf 35mm DIN-Schienen gemäß EN60715 montiert werden. Das Gerät sollte mit den Eingangsklemmen nach unten montiert werden.

Jedes Gerät wird installationsfertig geliefert.

Einrasten des Geräts in DIN-Schiene, wie in Abb. 2 dargestellt:

- Kippen Sie das Gerät leicht nach oben und setzen Sie es auf die DIN-Schiene auf.
- Kippen Sie das Gerät jetzt wieder nach unten bis zum Anschlag am unteren Teil der Schiene.
- Drücken Sie nun den unteren Teil des Gerätes so fest gegen die Schiene bis das Gerät auf der Schiene einrastet.
- Rütteln Sie leicht am Gerät, um zu überprüfen, ob es korrekt eingerastet ist.

4. Demontage (Abb. 3)

Ziehen Sie zur Demontage den Einrasthebel mit einem Schraubendreher nach unten, wie in Abb. 3 dargestellt. Kippen Sie das Netzteil in die entgegengesetzte Richtung nach oben, klinken Sie den Einrasthebel aus und nehmen Sie das Netzteil nach oben von der DIN-Schiene ab.

5. Anschluss

Der Benutzer muss berechnen und wählen Sie die entsprechende Spezifikation des Drahtes (Art/Menge/Durchmesser) nach dem tatsächlichen Ausgangsstrom. Sie können flexible (feindrähtige Leitung) oder feste Kabel mit einem Querschnitt von 0,13-3,3mm² (AWG 26-12) und einem Anzugsmoment von 8,07 kgf.cm (7 lb in) verwenden.

Um sichere und stoßfeste Anschlüsse gewährleisten zu können, sollte die Absisolierlänge 7mm betragen (siehe Abb. 4 (1)). Bitte sorgen Sie dafür, dass die Kabel vollständig in die Anschlussklemmen eingeführt werden, siehe Abb. 4 (2).

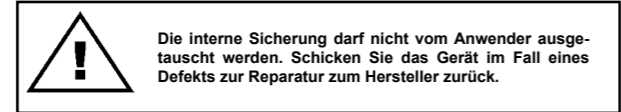
Gemäß EN60950 / UL60950 sind für flexible Kabel Aderendhülsen erforderlich.

Verwenden Sie geeignete Kupferkabel für 300V, 105°C oder mehr um die UL zu erfüllen.

5.1. Anschluss der Eingangsklemmen (Abb. 1, Abb. 5)

Verwenden Sie die Eingangsklemmen L und N (Schutzleiter), um den 100-240Vac-Anschluss herzustellen. Abb. 5 zeigt den Anschluss an die unterschiedlichen Netztypen.

Das Gerät verfügt über eine interne Sicherung. Es wird empfohlen eine 3,15A oder 4A Leistungsschutzschalter zu verwenden.



5.2. Anschluss der Ausgangsklemmen (Abb. 1 (2))

Verwenden Sie die Schraubklemmen „+“ und „-“, um den 24Vdc-Anschluss herzustellen. Am Ausgang stehen 24Vdc zur Verfügung. Die grüne LED „DC OK“ zeigt die korrekte Funktion des Ausgangs an (Abb. 1 (4)). Das Gerät verfügt über einen Kurzschluss-, Überlast- und Überspannungsschutz, der auf 34,8Vdc begrenzt ist.

5.3. Ausgangskennlinie

Das Gerät funktioniert normal, solange die Netz- und Lastbedingungen im Betriebsbereich des Gerätes liegen. Im Fall eines Kurzschlusses oder einer Überlast fallen Ausgangsspannung und -strom ab (bei $I_{\text{Überlast}}$ bzw. $I_{\text{Kurzschluss}} > I_{\text{Überstrom}}$ (150%)). Die Sekundärspannung wird dabei so lange abgesenkt, bis der sekundärseitige Kurzschluss oder die Überlast behoben sind.

5.4. Temperaturverhalten (Abb. 6)

Im Fall von Umgebungstemperatur über +55°C in einer vertikalen Position, die Ausstoßleistung von 2,5% pro Grad Celsius Temperaturerhöhung muss reduziert werden. Wenn die Ausgangsleistung bei einer Umgebungstemperatur von > 55°C nicht reduziert wird, wird das Gerät wegen thermischen Schutzes ausgeschaltet, d.h. die Ausgangsspannung wird in den Latch-Aus-Modus geführt, bis die Temperatur der Komponenten abkühlt und der Wechselstrom zurückgeführt wird.

DEUTSCH

Technische Daten

Eingangskennwerte (AC)	
Nennspannung	100-240Vac
Spannungsbereich	90-264Vac
Frequenzbereich	47-63Hz
Nennstrom	< 0,3A bei 115Vac, < 0,2A bei 230Vac
Einschaltstrombegrenzung (+25°C) typ.	< 15A bei 115Vac, < 30A bei 230Vac
Netzausfallüberbrückung bei Nennlast (typ.)	> 10ms bei 115Vac, > 30ms bei 230Vac
Einschaltzeit	< 3 sec.
Interne Sicherung	T 1A / 250V
Empfohlene Vorsicherung: Auslösecharakteristik Leistungsschalter	3,15A oder 4A B
Ableitstrom	< 0,25mA @ 240Vac
Ausgangskennwerte (DC)	
Nennausgangsspannung U_o / Toleranz	24 Vdc \pm 2%
Nennstrom	0,42A
Derating (Leistungsherabsetzung)	Leistungsherabsetzung gemäß Abb. 6 > 55°C (2,5% / °C) Vertikal
Anlaufen bei Kapazitiven Lasten	Max. 3.000µF
Max. Verlustleistung Leerlauf/Nennlast	2W
Wirkungsgrad	> 80,0% bei 115Vac & 230Vac
Restwelligkeit / Schaltspitzen (20MHz) (bei Nennwerten)	< 50mVpp / < 150mVpp
Parallelschaltbarkeit	DRR-20A / DRR-40A / mit ORing Diode
Allgemeine Kennwerte	
Gehäusetyyp	Plastik (PC), geschlossen
Statusanzeige	Grüne LED „DC OK“
MTBF (mittlere Betriebszeit zwischen Ausfällen)	> 500.000 Std., entsprechend Telcordia
Abmessungen (B x H x T)	91mm x 18mm x 55,6mm
Gewicht	0,065 kg
Art der Anschlussklemme	Schraubanschluss
Absolierlänge	7mm
Betriebstemperaturbereich (Umgebungstemperatur)	-25°C bis +71°C (Leistungsherabsetzung gemäß Abb. 6)
Lagertemperaturbereich	-25°C bis +85°C
Luftfeuchte bei +25°C, keine Betauung	< 95% relative Luftfeuchte
Vibration (Betrieb)	IEC60068-2-6, Sinus Wellen: 10 bis 500 Hz bei 19,6m/S ² (2g Spitze); 10 min. pro Zyklus, 60 min. in X, Y, Z Richtung
Stoßfestigkeit (Betrieb)	IEC60068-2-27, Halbsinus Wellen: 4g für eine Dauer von 22 ms, 3 Schocks für 3 Richtungen, 9 Mal in gesamt
Verschmutzungsgrad	2
Höhe (Betrieb)	2000 Meter
Zertifizierung und Normen	
Schutzkleinspannung	SELV (EN60950)
Elektrische Sicherheit (von Einrichtungen der Informationstechnik)	TUV Bauart nach EN60950-1, UL/C-UL anerkannt nach UL60950-1 und CSA C22.2 Nr. 60950-1, Prüfprotokoll und -bericht nach IEC60950-1, Stromquelle begrenzter Leistung (LPS)
Industrielle Regeleinrichtungen	UL/C-UL gelistet nach UL508 und CSA C22.2 Nr. 107.1-01
Class 2 Power Supply	UL/C-UL anerkannt nach UL60950-1 und CSA C22.2 Nr. 60950-1
EC	In Konformität zur EMV-Richtlinie und Niederspannungsrichtlinie
ITE	EN55022, EN61000-3-2, EN61000-3-3, EN55024
Begrenzung der Netzberschwingungen	EN61000-3-2
Sicherheit und Schutzvorrichtungen	
Strombegrenzung bei Kurzschluss	$I_{\text{Überstrom}} = 150\%$ der max. Ausgangsleistung
Überspannungsschutz gegen interne Überspannungen	Ja
Isolationsspannung Eingang / Ausgang	3KVac
Schutzart	IP20
Schutzklasse	Klasse II ohne Schutzleiteranschluss

ENGLISH

Installation notes

1. Safety instructions

- Switch main power off before connecting or disconnecting the device. Risk of explosion!
- To guarantee sufficient convection cooling, keep a distance of 50mm above and below the device as well as a lateral distance of 25mm to other units.
- Note that the enclosure of the device can become very hot depending on the ambient temperature and load of the power supply. Risk of burns!
- The main power must be turned off before connecting or disconnecting the wires to the terminals!
- Do not introduce any objects into the unit!
- Dangerous voltage present for at least 5 minutes after disconnecting all sources of power.
- The power supplies unit should be installed in minimum IP54 rated enclosure.
- The power supplies are built in units and must be installed in a cabinet or room (condensation free environment and indoor location) that is relatively free of conductive contaminants.

CAUTION:

“FOR USE IN A CONTROLLED ENVIRONMENT”.

2. Device description (Fig. 1)

- Input terminal block connector
- Output terminal block connector
- DC OK control LED (green)
- Universal mounting rail system

3. Mounting (Fig. 2)

The power supply unit can be mounted on 35 mm DIN rails in accordance with EN60715. The device should be installed with input terminal block on the bottom.

Each device is delivered ready to install.

Snap on the DIN rail as shown in Fig. 2:

- Tilt the unit slightly upwards and put it onto the DIN rail.
- Push downwards until stopped.
- Press against the bottom front side for locking.
- Shake the unit slightly to ensure that it is secured.

4. Dismounting (Fig. 3)

To uninstall, pull or slide down the latch as shown in Fig. 3. Then, slide the PSU in the opposite direction, release the latch and pull out the PSU from the rail.

5. Connection

The terminal block connectors allow easy and fast wiring.

User should calculate and select the suitable wire specification (type/quantity/diameter) according to actual output current. You can use flexible (stranded wire) or solid cables with cross sections 0.13-3.3 mm² (AWG 26-12) and torque of 8.07 kgf.cm (7 lb in).

To secure reliable and shock proof connections, the stripping length should be 7mm (see Fig. 4 (1)). Please ensure that wires are fully inserted into the connecting terminals as shown in Fig. 4 (2).

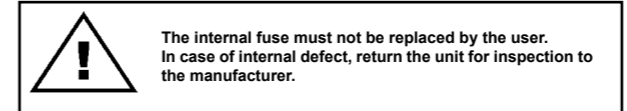
In accordance to EN60950 / UL60950, flexible cables require ferrules.

Use appropriate copper cables designed to 300V, 105°C or more to fulfill UL requirements.

5.1. Input connection (Fig. 1, Fig. 5)

Use L and N connections of input terminal connector (see Fig. 1 (1)) to establish the 100-240Vac connection.

The device has an internal fuse. 3.15A or 4A power circuit breakers are recommended as backup fuses.



5.2. Output connection (Fig. 1 (2))

Use the “+” and “-” screw connections to establish the 24Vdc connection. The output provides 24Vdc. The green LED DC OK displays correct function of the output (Fig. 1 (4)). The device has a short circuit and overload protection and an over voltage protection limited to < 34.8Vdc.

5.3. Output characteristic curve

The device functions normal under operating line and load conditions. In the event of a short circuit or over load the output voltage and current collapses (I_{OL} or I_{SC} is $> I_{\text{Surge}}$ (150%)). The secondary voltage is reduced and bounces until short circuit or over load on the secondary side has been removed.

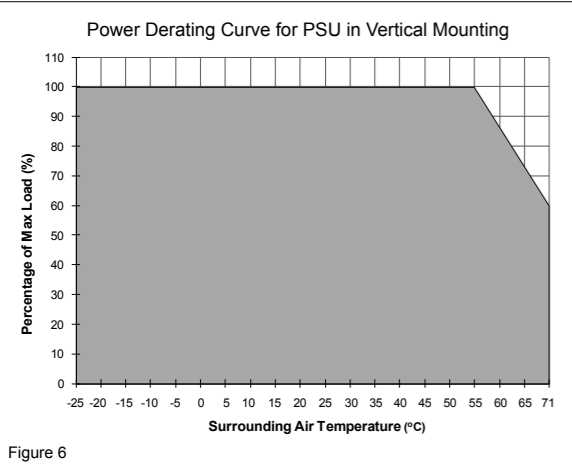
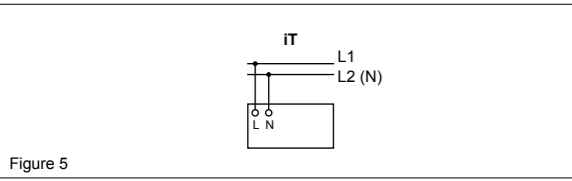
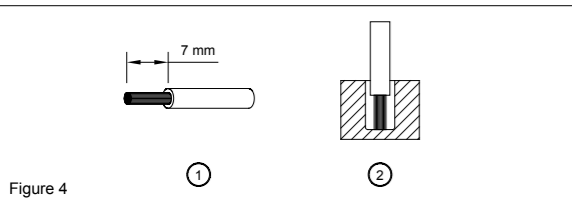
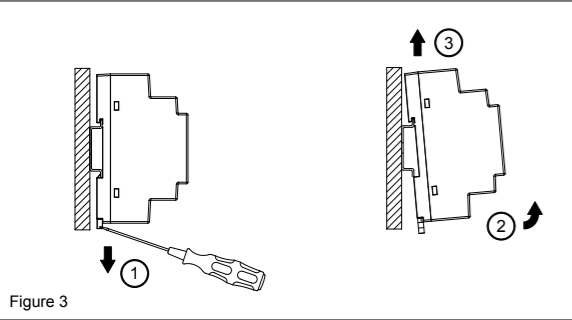
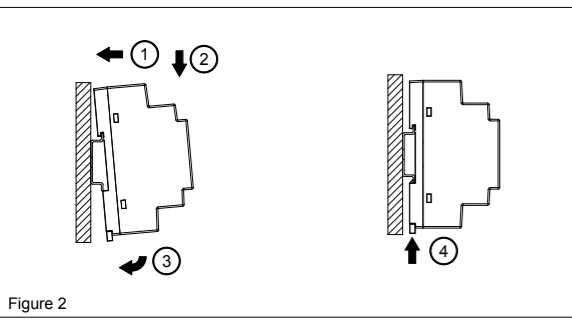
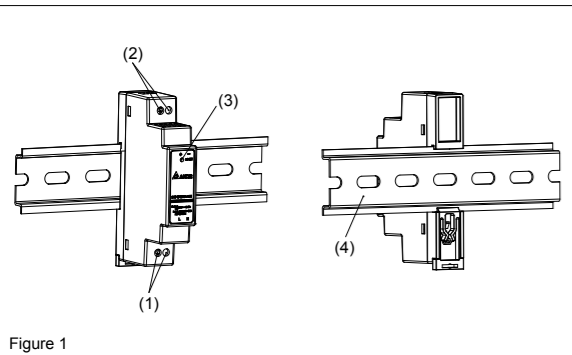
5.4. Thermal behavior (Fig. 6)

In the case of ambient temperatures above +55°C (Vertical), the output capacity has to be reduced by 2.5% per degree Celsius increase in temperature. If the output capacity is not reduced when $T_{\text{amb}} > 55^\circ\text{C}$, the device will run into thermal protection by switching off i.e. the output voltage will go into latch-off mode until the component temperature cools down and the AC power is recycled.

ENGLISH

Technical data

Input (AC)	
Nominal input voltage	100-240Vac
Voltage range	90-264Vac
Frequency	47-63Hz
Nominal current	< 0,3A @ 115Vac, < 0,2A @ 230Vac
Inrush current limitation (+25°C) typ.	< 15A @ 115Vac, < 30A @ 230Vac
Mains buffering at nominal load (typ.)	> 10ms @ 115Vac, > 30ms @ 230Vac
Turn-on time	< 3 sec.
Internal fuse	T 1A / 250V
Recommended backup fuse: Power circuit-breaker characteristic	3.15A or 4A B
Leakage current	< 0,25mA @ 240Vac
Output (DC)	
Nominal output voltage U_o / tolerance	24Vdc \pm 2%
Nominal current	0,42A
Derating	Refer to Fig. 6 > 55°C (2,5% / °C) in Vertical
Startup with capacitive loads	Max. 3.000µF
Max. power dissipation idling / nominal load approx.	2W
Efficiency	> 80,0% @ 115Vac & 230Vac
Residual ripple/ peak switching (20MHz) (at nominal values)	< 50mVpp / < 150mVpp
Parallel operation	DRR-20A / DRR-40A / With ORing Diode
General Data	
Type of housing	Plastic (PC), enclosed
Signals	Green LED DC OK
MTBF	> 500,000 hrs.
Dimensions (L x W x H)	91mm x 18mm x 55,6mm
Weight	0,065 kg
Connection method	Screw connection
Stripping length	7mm
Operating temperature (surrounding air temperature)	-25°C to +71°C (Refer to Fig. 6)
Storage temperature	-25°C to +85°C
Humidity at +25°C, no condensation	< 95% RH
Vibration (Operating)	IEC60068-2-6, Half Sine Wave: 10-500Hz @ 19,6m/S ² (2G peak); 10 min per cycle, 60 min for all X, Y, Z directions
Shock (Operating)	IEC60068-2-27, Half Sine Wave: 4G for a duration of 22ms, 3 shocks for each 3 directions, 9 times in total
Pollution degree	2
Altitude (Operating)	2000 Meters
Certification and Standards	
Safety entry low voltage	SELV (EN60950)
Electrical safety (of information technology equipment)	TUV Bauart to EN60950-1, UL/C-UL recognized to UL60950-1 and CSA C22.2 No. 60950-1, CB scheme to IEC60950-1, Limited Power Source (LPS)
Industrial control equipment	UL/C-UL listed to UL508 and CSA C22.2 No. 107.1-01
Class 2 Power Supply	UL/C-UL recognized to UL60950-1 and CSA C22.2 No. 60950-1
CE	In conformance with EMC directive and low voltage directive
ITE	EN55022, EN61000-3-2, EN61000-3-3, EN55024
Limitation of mains harmonic currents	EN61000-3-2
Safety and Protection	
Current limitation at short-circuits approx.	$I_{\text{Surge}} = 150\%$ of P_{Omax} typically
Surge voltage protection against internal surge voltages	Yes
Isolation voltage: Input / output	3KVac
Protection degree	IP20
Safety class	Class II without PE connection



FRANÇAIS

Instruction d’installation

1. Consignes de sécurité

- Mettez l'alimentation générale hors tension avant de connecter ou de déconnecter l'appareil. Danger d'explosion!
- Afin d'assurer un refroidissement par convection suffisant, veuillez respecter une distance de 50mm au-dessus et au-dessous de l'appareil et une distance latérale de 25mm par rapport aux autres appareils.
- Remarque: selon la température ambiante et la charge de l'alimentation électrique, le boîtier de l'appareil peut s'échauffer considérablement. Risque de brûlure!
- Mettez toujours hors tension avant de connecter ou de déconnecter un connecteur!
- N'introduisez aucun objet dans l'appareil!
- Après déconnexion de toutes ses sources d'alimentation, une tension rémanente dangereuse reste appliquée à l'appareil pendant au moins 5 minutes.
- Les unités d'alimentation électrique sont à installer dans un coffret classé IP54 au minimum.
- Les alimentations sont des unités intégrées et doivent être installées dans une armoire ou dans une salle (emplacement couvert et sans condensation) qui est relativement exempte de contaminants conducteurs.

ATTENTION:

« Pour utilisation en environnement contrôlée ».

2. Description de l'appareil (Fig. 1)

- Connecteur bornier d'entrée
- Connecteur bornier de sortie
- LED de contrôle d'alimentation CC (verte)
- Rail de montage universel

3. Montage (Fig. 2)

Le bloc d'alimentation peut être monté sur rail DIN de 35mm selon l' EN60715. L'appareil doit être monté avec les borniers d'entrée vers le bas.

L'appareil est livré prêt à installer.

Encliquez le sur le rail DIN comme indiqué à la Fig. 2:

- Inclinez l'appareil légèrement vers le haut et placez le sur le rail DIN.
- Poussez le vers le bas jusqu'en butée.
- Appuyez sur la face inférieure de l'appareil pour le verrouiller en place.
- Secouez légèrement l'appareil pour vérifier qu'il est bien fixé.

4. Démontage (Fig. 3)

Pour démonter l'appareil, tirez ou faites coulisser le loquet vers le bas comme indiqué à la Fig. 3, faites coulisser l'appareil dans la direction opposée, relâchez le loquet et enlevez l'appareil du rail.

5. Raccordements

Les connecteurs de bornier permettent de raccorder facilement et rapidement.

L'utilisateur devra calculer et choisir la spécification du fil appropriée (type/quantité/ diamètre) en fonction du courant réel. Vous pouvez utiliser du câble souple (conducteurs torsadé) ou rigide de section 0,13-3,3mm² max (AWG 26-12) avec un couple de serrage de 8,07 kgf.cm (7 lb in). Le câble doit être dénudé sur 7mm pour assurer une connexion fiable et résistante au choc (voir Fig. 4 (1)). Merci de s'assurer que les fils sont entièrement insérés dans le connecteur comme montré en Fig. 4 (2).


Les normes EN60950 / UL60950 stipulent d'utiliser une bague pour les câbles souples. Utilisez des câbles de cuivre certifiés 300V, 105°C ou supérieur pour satisfaire aux exigences UL.

5.1. Raccordement d'entrée (Fig. 1, Fig. 5)

Utilisez les bornes L et N (voir Fig. 5) pour raccorder en 100-240Vca. Le raccordement aux divers types de réseau est représenté à la Fig. 5.

En cas de défaillance de phase, l'appareil peut fonctionner en régime non dégradé à capacité nominale.

L'appareil est équipé d'un fusible interne. Il est recommandé d'utiliser un disjoncteur de 3,15A ou 4A comme protection redondante du fusible.

	Le fusible interne ne doit pas être remplacé par l'utilisateur. En cas de défaut interne, vous devez retourner l'appareil au fabricant pour examen.
--	--

5.2. Raccordement de sortie (Fig. 1 (2))

Utilisez les bornes à vis « + » et « - » pour relier au 24Vcc.

La sortie délivre un courant en 24Vcc. Le voyant DEL OK vert indique le bon fonctionnement de la sortie (Fig. 1 (4)).

L'appareil est équipé d'une protection de court-circuit et contre les surcharges, ainsi que d'une protection contre les surtensions réglée à 34.8Vcc.

5.3. Courbe caractéristique de sortie

L'appareil fonctionne normalement dans les conditions nominales de l'alimentation. En cas de court-circuit ou de surcharge, la tension et l'intensité de sortie chutent (I_{out} ou I_{sc} > I_{de crête} (150%)). La tension secondaire diminue puis rebondit jusqu'à l'élimination du court circuit ou de la surcharge côté secondaire.

5.4. Comportement thermique (Fig. 6)

Dans le cas d'une température ambiante au-delà de +55°C en position verticale, la capacité de sortie doit être réduite de 2.5% par degré Celsius d'accroissement de température. Si la capacité de sortie n'est pas réduite quand la T_{amb} > 55°C, l'appareil se mettra en protection thermique en coupant par exemple la tension de sortie et ira en mode verrouillage Off jusqu'à ce que la température de l'appareil diminue et l'alimentation AC soit recyclée.

FRANÇAIS

Données techniques

Entrée (CA)	
Tension nominale	100-240Vca
Plage de tension	90-264Vca
Plage de Fréquence	47-63Hz
Courant nominal	< 0,3A à 115Vca, < 0,2A à 230Vca
Limitation du courant démarrage (+25°C) typique	< 15A à 115Vca, < 30A à 230Vca
Tampon secteur sous charge nominale (typique)	> 10ms à 115Vca, > 30ms à 230Vca
Délai de mise sous tension	< 3 sec.
Fusible interne	T 1A / 250V
Protection redondante recommandée: Caractéristique du disjoncteur d'alimentation	3,15A ou 4A B
Courant de fuite	< 0,25mA à 240Vca

Sortie (CC)	
Tension nominale U _n / tolérance	24Vcc ± 2%
Courant nominal	0,42A
Derating	Déclassement de puissance selon Fig. 6 > 55°C (2,5% / °C) Verticale
Démarrage sous charge capacitive	Max. 3.000µF
Consommation max. à vide / charge nominale	2W
Rendement	> 80,0% à 115Vca & 230Vca
Ondulation résiduelle / comm. crête (20MHz) (aux valeurs nominales)	< 50mVpp / < 150mVpp
Montage en parallèle	DRR-20A / DRR-40A / Avec Diode ORing

Caractéristiques générales	
Boîtier	Plastique (PC), fermé
Signalisation	LED verte «DC OK»
MTBF	> 500.000 heures suivant Telcordia

Dimensions (L x l x H)	91mm x 18mm x 55,6mm
Poids	0,065 kg
Type de connexion	Bornes à vis
Longueur à dénuder	7mm
Température de travail (température d'environnement)	-25°C à +71°C (Déclassement de puissance selon Fig. 6)
Température de stockage	-25°C à +85°C
Humidité à 25°C, sans condensation	< 95% HR
Vibrations (en fonctionnement)	IEC60068-2-6, Ondes sinus: 10-500 Hz à 19,6m/S² (2g pointe), 10 min. par cycle, 60 min. pour toutes les direction X, Y, Z
Résistance au choc (en fonctionnement)	IEC60068-2-2, Demi-ondes sinus: 4g pour une durée de 22ms, 3 choc pour 3 direction, 9 fois au total
Degré de pollution	2
Altitude (en fonctionnement)	2000 mètres

Agréments et normes	
Basse tension de protection	SELV (EN60950)
Sécurité électrique (des matériels informatiques)	TUV Bauart à la norme EN60950-1, UL/C-UL reconnu à la norme UL60950-1 et CSA C22.2 No. 60950-1, Schéma CB selon IEC60950-1, source de courant de puissance limitée (LPS)

Équipements de commande industriels	UL/C-UL listé dans UL508 et CSA C22.2 No. 107.1-01
Class 2 Power Supply	UL/C-UL reconnu à la norme UL60950-1 et CSA C22.2 No. 60950-1
CE	Conforme à la directive CEM et à la directive basse tension
ITE	EN55022, EN61000-3-2, EN61000-3-3, EN55024
Limitation des courants harmoniques secteurs	EN61000-3-2
Sécurité	
Limitation d'intensité sur court-circuit	I _{lim} = 150% de la puissance de sortie max.
Protection contre les surtensions internes	Oui
Tension d'isolation entrée / sortie	3KVca
Degré de protection	IP20
Classe de protection	Classe II sans raccordement PE

中文

安装注意事项

中文

1. 安全指南

- 注意！务必在安装或拔除设备之前关掉主电源开关。
- 为了确保拥有足够冷却对流，设备上下需保留 **50mm** 以上之空间，设备之间需保留 **25mm** 或更大的距离。
- 当设备在不同的环境温度和负载工作时，外壳温度可能较高小心烫伤。
- 务必在安装电线与连接端子之前关掉主电源开关。
- 请确保无任何外来异物 掉入机壳内。
- 拔除电源后，设备可维持危险电压至少 **5** 分钟。
- 电源应该安装在符合 **IP54** 规格的外壳内
- 产品是内置的设计，必须安装在没有导电异物污染的柜子或室内（不会结露的环境）。

- 注意：**“只适合在受管制的环境中使用”。

2. 设备连接和工作要素 (Fig. 1)

- 输入电压连接端子
- 输出电压连接端子
- DC OK 显示灯（绿色）
- 通用导轨安装系统

3. 安装 (Fig. 2)

遵循 EN60715，电源供应电器可以被安装在 35mm 的导轨上。输入连接端子需朝下。

所有出货设备可即时安装。

按照图 Fig. 2，把电源供应器安装在导轨上。

- 将设备稍微向上倾斜。
- 往下推移直到停止。
- 用力推按设备下端使之锁住。
- 轻轻摇晃设备以确定已经妥当安装。

4. 拆卸 (Fig. 3)

拆卸时，将设备安装栓拉下，如 Fig. 3 所示，然后从相反方向拉出设备，释放安装栓，便可以将设备从导轨上拉出。

5. 电览连接方式

设备配有终端块连接器。可以支持设备快速连接或隔离。

使用者需依产品实际的输入输出电流选择适当的电线规格(種類/線數/線徑)。电线的设计可使用多股或实心。截面积为 0.13-3.3mm² (AWG 26-12)。扭矩为 8.07 kgf.cm (7 lb in)。为了确保接线可靠及耐冲击，剥线长度需维持在 7mm，推荐如图 Fig. 4 (1))。请确保电线依据 Fig. 4 (2) 插入连接端子。


为了遵循 EN60950 / UL60950，使用多股型电时需使用金属箍。为了遵循UL规范，需使用符合 300V, 105°C 或以上的铜制线材。

5.1. 输入端接线方式 (Fig. 1, Fig. 5)

使用 L 和 N 连接输入连接端子以建立 100-240Vac 之接线。

图 Fig. 5 示出多种不同的连接方式。

当其中一相发生故障时，设备内含保险丝。建议使用外接 3.15A 或 4A 断路器关做为备用。

	如果发生内部故障，使用者请勿自行更换内部保险丝，请将设备退回厂商维修。
---	-------------------------------------

5.2. 输出端接线方式 (Fig. 1)

-请将 24Vdc 缘接 至 “+” 和 “-” 螺丝连接端子。

-绿色 DC OK 显示灯亮起时表示设备运作正常 (Fig. 1)。

-此设备附有待机功能和短路保护设定在 34.8Vdc。

5.3. 输出特性曲线

在正常输入电压及输出负载下正常工作。当发生短路或者过载时，电压和电流将停止输出。输出电压将重复波动直到输出电压上短路或者过载状况解除。

5.4. 对环境温度之反应 (Fig. 6)

当环境温度在 +55°C（垂直安装）以上时，温度每增加一摄氏,输出功率需减少 2.5%。当输出功率容量在 Amb > 55°C 时未减少，设备将会自动进入过温度保护模式。这就是指输出电压将会进入保护状态直到零件温度降下来，AC 电压才会重新启动让电源恢复正常操作。

中文

技术数据及规格

输入数据 (AC)	
正常输入电压	100-240Vac
输入电压范围	90-264Vac
频率范围	47-63Hz
正常输入电流	< 0.3A @ 115Vac, < 0.2A @ 230Vac
突破电流限制 (+25°C) 典型	< 15A @ 115Vac, < 30A @ 230Vac
主缓冲值在正常负载时 (典型)	> 10ms @ 115Vac, > 30ms @ 230Vac
上主电压时的开机时间	< 3 sec.
内部保险丝	T 1A / 250V
推荐备份保险丝: 电源断路器特性	3,15A, or 4A B
漏电流特性	< 0.25mA @ 240Vac

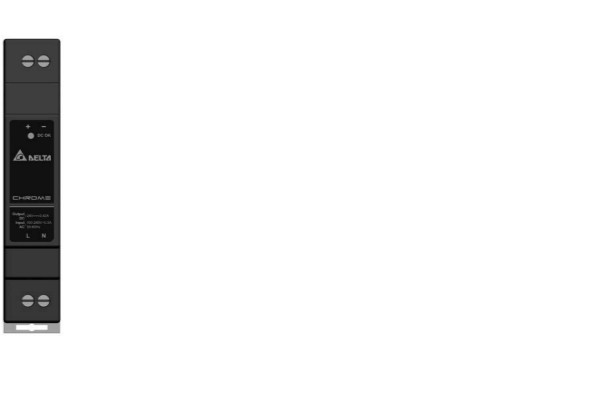
输出数据 (DC)	
正常输出电压 / 误差范围	24Vdc ± 2%
正常输出电流	0.42A
额定输出功率	见图示, 6 > 55°C (2,5% / °C) 垂直安装
可正常开机之最大输出端电容量	Max. 3.000µF
待机状态最大损耗功率 / 正常负载	2W
效率	> 80.0% @ 115Vac & 230Vac
残余波/波峰 切换 (20MHz) (在正常值)	< 50mVpp / < 150mVpp
可并联来增加冗余度和增加容量	DRR-20A / DRR-40A / 需加 ORing 二根 管

一般数据	
外壳类型	塑料 (PC), 密封
讯号	DC OK 绿色显示灯
MTBF	> 500,000 hrs. as per Telcordia
三维尺寸(长/宽/高)	91mm x 18mm x 55.6mm
重量	0,065 kg
连接方式	螺丝连接
剥除长度	7mm
环境温度 (工作)	-25°C to +71°C (见图示, 6)
环境温度 (储存)	-25°C to +85°C
湿度在 +25°C, 无液化	< 95% RH
震动 (工作)	IEC60068-2-6, Sine Wave: 10-500Hz @ 19.6m/S² (2G peak), 10 min per cycle, 60 min for all X, Y, Z directions
冲击 (工作)	IEC60068-2-27, Half Sine Wave: 4G for a duration of 22ms, 3 shocks for each 3 directions, 9 times in total
污染程度	2
Altitude (工作)	2000 Meters
规范/标准	
低电压安全条目	SELV (EN60950)
电子安全 (信息技术设备)	TUV Bauart to EN60950-1, UL/C-UL recognized to UL60950-1 and CSA C22.2 No. 60950-1, CB scheme to IEC60950-1, 功率限制电源 (LPS)
工业控制设备	UL/C-UL listed to UL508 and CSA C22.2 No. 107.1-01
Class 2 Power Supply	UL/C-UL recognized to UL60950-1 and CSA C22.2 No. 60950-1
电磁干扰/电磁兼容	In conformance with EMC directive and low voltage directive
ITE	EN55022, EN61000-3-2, EN61000-3-3, EN55024
主谐波电流限制	EN61000-3-2
安全和保护	
短路电流限制大约值	I _{lim} = 150% of Po _{max} typically
对抗内部浪涌的浪涌电压保护机制	Yes
隔离电压 输入 / 输出	3KVac
保护程度	IP20
保护级别	Class II without PE connection

DELTA

Delta Chrome Power Supply System 1AC/24VDC/0.42A

DRC-24V10W1A



DE

Einbauanleitung

EN

Installation notes

FR

Instruction d'installation

CN

安装注意事项

DE

Das Gerät darf ausschließlich durch qualifiziertes Fachpersonal und in Übereinstimmung mit den jeweiligen landesspezifischen Vorschriften (z.B. VDE, DIN usw.) installiert werden. Lesen Sie diese Betriebs- und Installationsanweisungen aufmerksam und vollständig durch, bevor Sie dieses Gerät installieren.

EN

The device must be installed by qualified persons only and in accordance with the specific national regulations (e.g. VDE, DIN, etc.). Before installing this unit, read these operating and installation instructions carefully and completely.

FR

Cet appareil ne doit être installé que par du personnel qualifié et conformément aux nomrs nationales en vigueur (VDE, DIN, etc.). Veuillez lire attentivement et intégralement les instructions qui suivent avant de procéder à l'installation

CN

此设备必须由合格的人员安装并根据有关的国家法规（如 VDE, DIN 等）。在安装之前，请仔细阅读这份操作及安装说明书。

DE

EN

FR

CN

www.DeltaPSU.com

Delta Electronics (Thailand) Public Company Limited
909 Moo 4, E.P.Z., Bangpoo Industrial Estate,
Tambon Prakasa, Amphur Muang Samutprakarn,
Samutprakarn 10280, Thailand
Tel: (662) 709-2800
Fax: (662) 709-2827
E-mail: info@deltapsu.com

DELTA

DELTA